

Buster®



www.buster.fi

Buster®



FI	OMISTAJAN KÄSIKIRJA
SE	ÄGARENS HANDBOK
NO	BRUKERHÅNDBOK
DE	BOOTSEIGNER-HANDBUCH
UK	OWNER'S HANDBOOK
RU	НАСТОЛЬНАЯ КНИГА ВЛАДЕЛЬЦА

Buster®

OMISTAJAN KÄSIKIRJA

BUSTER MAGNUM

BUSTER XL

BUSTER M

BUSTER S ja Scc

BUSTER XS ja XSr

2011

Fiskars Boats, Inha Works Ltd
Saarikyläntie 21, 63700 Ähtäri
puh. +358 6 5355 111

Valtuutettu Buster -jälleenmyyjäsi:

ESIPUHE

Hyvä suomalaisen Buster -veneën omistaja! Kiitämme sinua Busterin valinnasta ja toivotamme sinulle monia hauskoja hetkiä vesillä liikkuessasi.

Tämän käsikirja tarkoituksena on auttaa sinua käyttämään venettäsi turvallisesti ja mielellästä. Käsikirja sisältää veneen ja siihen kuuluvien tai asennettujen varusteiden ja järjestelmien yksityiskohdat sekä tietoa veneen käytöstä ja hoidosta. Kehotamme sinua lukemaan käsikirjan huolellisesti ja tutustumaan veneeseen ennen sen käyttöönottoa.

Omistajan käsikirja ei luonnollisestikaan ole merimiestaitojen tai veneilyturvallisuuden lähde. Jos Buster on ensimmäinen veneesi, tai olet vaihtanut venetyyppiin, jota et vielä tunne, varmistu oman mukavuutesi ja turvallisuutesi takia siitä, että hankit käsittely- ja käyttökokemusta ennen kuin otat veneen päällikkyyden vastuullesi. Veneen myyjä, venekerhot tai kansalliset moottorivene- tai purjehtijaliitot antavat mielellään tietoja paikallisista veneilykouluista tai suosittelivat päteviä opettajia.

Varmista, että odotettavissa olevat tuuli- ja aallokko-olosuhteet vastaavat veneesi suunnittelukategoriaa, ja että sinä ja miehistösi pystytte hallitsemaan venettäne kyseisissä olosuhteissa. Suunnittelukategoria C vastaavat tuuli- ja aallokko-olot yltyvät myrskystä kovaan tuuleen, joissa on poikkeuksellisten aaltojen ja puuskien vaara. Ne ovat vaarallisia olosuhteita, joissa voi tyydyttävästi operoida vain pystyvä ja hyväkuntoinen miehistö, joka käyttää hyvin ylläpidettyä venettä.

Tämä omistajan käsikirja ei ole yksityiskohtainen huolto- tai vianetsintäopas. Ongelmatapauksissa ota yhteyttä Buster jälleenmyyjään. Käytä korjauksiin vain Buster -jälleenmyyjän suosittelemia yrityksiä. Veneen turvallisuusominaisuuksiin vaikuttavia muutoksia saa tehdä ainoastaan valmistajan kirjallisella luvalla. Veneen valmistajaa ei voida pitää vastuullisena muutoksista, joita se ei ole hyväksynyt.

Veneen kuljettamiseen vaaditaan joissain maissa ajokortti tai -valtuutus, ja niissä voi olla voimassa myös erityissäännöksiä.

Pidä veneesi aina hyvässä kunnossa ja ota huomioon kulumisen vanhenemisen ja kovan käytön tai väärinkäytön seurauksena. Mikä tahansa vene – riippumatta sen vahvuudesta – voi vaurioitua merkittävästi, mikäli sitä ei käytetä asianmukaisesti. Tämä ei sovi turvalliseen veneilytapaan. Mukauta aina veneen nopeus ja suunta aallokko-oloihin.

Mikäli veneesi on varustettu pelastuslautalla, lue huolella sen käyttöohjeet. Veneessä tulisi olla mukana asiaankuuluvat turvavarusteet (pelastusliivit, turvalinjaat jne.) veneen tyyppin, sääolosuhteiden mukaan, nämä varusteet ovat joissain maissa pakollisia. Miehistön tulisi olla tutustunut kaikkien turvavarusteiden käyttöön ja hätämanöveerukseen (mm. veteen pudonneen pelastaminen, hinaus). Purjehduskoulu ja –seurat järjestävät säännöllisesti pelastusharjoituksia.

Kaikkien veneessä oljoiden tulisi käyttää sopivaa kelluntapukinetta, pelastusliiviä tai veneilyliiviä, ollessaan veneen kannella. Huomaa, että joissain maissa laki vaatii kansallisten säästösten mukaisen kelluntapukineen käyttöä aina veneessä oltaessa.

SÄILYTÄ TÄMÄ KÄSIKIRJA VARMASSA PAIKASSA JA LUOVUTA SE EDELLEEN SEURAAVALLE OMISTAJALLE LUOPUESSASI VENEESTÄ.

I Omistaja

Etunimi: _____ Sukunimi: _____

Kotikunta: _____

Hankintavuosi: _____

II Omistaja

Etunimi: _____ Sukunimi: _____

Kotikunta: _____

Hankintavuosi: _____

III Omistaja

Etunimi: _____ Sukunimi: _____

Kotikunta: _____

Hankintavuosi: _____

IV Omistaja

Etunimi: _____ Sukunimi: _____

Kotikunta: _____

Hankintavuosi: _____

V Omistaja

Etunimi: _____ Sukunimi: _____

Kotikunta: _____

Hankintavuosi: _____

Sisällysluettelo

1	Yleistä	6
2	Määritelmät	6
3	Takuu	6
4	Ennen käyttöönottoa	6
4.1	Rekisteröinti	6
4.2	Vakuutukset	7
4.3	Koulutus	7
5	Veneen ominaisuudet ja käyttö	7
5.1	Yleistä	7
5.2	Veneiden perustiedot	7
5.3	Suurin suositeltu henkilömäärä	8
5.4	Kuormitus	9
5.5	Moottori ja potkuri	10
5.6	Veden sisään pääsyn estäminen ja vakavuus	10
5.6.1	Rungon ja kannen aukot	10
5.6.2	Pilssipumput ja tyhjennys	11
5.6.3	Vakavuus ja kelluvuus	12
5.7	Tulipalon tai räjähdysvaaran ehkäiseminen	12
5.7.1	Moottorit ja polttoainejärjestelmät	12
5.7.2	Palontorjunta ja ennaltaehkäisy	13
5.8	Sähköjärjestelmä	14
5.9	Ohjailuominaisuudet	18
5.9.1	Suurilla nopeuksilla ajaminen	18
5.9.2	Hätäkatkaisin	19
5.9.3	Näkyvyys ohjauspaikalta	19
5.10	Oikea käyttö – muut suositukset ja ohjeet	20
5.10.1	Laidan yli putoamisen ehkäiseminen ja veneeseen uudelleen nouseminen	20
5.10.2	Irrallisten varusteiden kiinnittäminen	20
5.10.3	Ympäristön huomioonottaminen	20
5.10.4	Ankkurointi, kiinnitys ja hinaus	21
5.10.5	Trailerikuljetus	22
6	Huolto, korjaukset ja talvisäilytys	23

ENNEN KUIN LÄHDET...

Tutustu tähän omistajan käsikirjaan.

Tarkista aina ennen vesille lähtöä ainakin seuraavat seikat:

* **Säätila ja ennuste**

Ota huomioon tuuli, aallokko ja näkyvyys. Ovatko veneesi suunnitteluluokka, koko ja varustus, sekä päällikön ja miehistön taidot riittäviä sille vesialueelle, jolle olet lähdössä?

* **Kuormitus**

Älä ylikuormita venettä, jaa kuorma oikein. Älä sijoita painavia esineitä liian ylös, jotta veneen vakavuus ei heikkenisi.

* **Matkustajat**

Varmistu, että kaikille mukanaolijoille on pelastusliivit. Sopikaa kunkin henkilön tarvittavat tehtävät matkan aikana ennen lähtöä.

* **Polttoaine**

Tarkista, että polttoainetta on riittävästi; myös reserviä huonon sään ja yllätysten varalle.

* **Moottori ja varusteet**

Tarkista ohjauksen, sähkölaitteiden ja akun toiminta sekä kunto ja tee moottorin ohjekirjan mukaiset päivittäiset tarkistustoimet. Tarkista veneen merikelpoisuus muutenkin: ei polttoaine- tai vesivuotoja, turvavarusteet ovat mukana jne. Tarkistakaa, että pilssiveden määrä on minimissä.

* **Tuuletus**

Huolehdi polttoainetilojen tuuletuksesta tulipalovaaran vähentämiseksi.

* **Tavaroiden kiinnitys**

Tarkista, että kaikki tavarat on asetettu niin, että ne pysyvät paikoillaan myös merenkäynnissä ja kovassa tuulella.

* **Merikartat**

Ellet kulje täysin tuttua reittiä, huolehdi että mukana on merikarttoja riittävän laajalta alueelta.

* **Lähtömanööverit**

Sovi miehistön kanssa, kuka irrottaa minkäkin köyden jne. Tarkista etteivät kiinnitys- tai muut köydet pääse potkuriin lähdön tai saapumisen aikana.

Moottoria koskevia lisäohjeita saat sen omasta, erillisestä ohjekirjasta.

1 Yleistä

Omistajan käsikirja auttaa sinua tuntemaan uuden veneesi ominaisuuksia. Veneeseen asennettujen laitteiden omat ohjekirjat on liitetty mukaan ja useissa kohdissa viitataan niihin. Voit tietysti täydentää käsikirjaa myöhemmin hankittujen laitteiden ohjekirjoilla. Omille muistiinpanoille on varattu tilaa käsikirjan lopussa.

2 Määritelmät

Tässä käsikirjassa olevat varoitukset ja huomautukset määritellään seuraavasti:

VAARA! Merkitsee, että on olemassa vakava vaaratekijä, joka johtaa suurella todennäköisyydellä kuolemaan tai pysyvään vammautumiseen, ellei asianmukaisiin varokeinoin ryhdytä.

VAROITUS! Merkitsee, että on olemassa vaaratekijä, joka voi johtaa loukkaantumiseen tai kuolemaan, ellei asianmukaisiin varokeinoin ryhdytä.

HUOM! Merkitsee muistutusta turvallisesta toimintatavasta tai kiinnittää huomiota vaaralliseen toimintatapaan, joka voi johtaa loukkaantumiseen tai veneen tai sen osien vaurioitumiseen.

Käsikirjassa on käytetty SI-järjestelmän mukaisia yksikköjä. Joissain tapauksissa muita yksikköjä on lisätty sulkuihin. Poikkeuksena tästä on tuulen nopeus, joka huvivenedirektiivissä esitetään boforeina.

3 Takuu

Veneellä ja siihen veistämöllä asennetuilla varusteilla on oheen liitettyjen takuehtojen mukainen takuu. Moottorin, trimmitasojen, kompassin, mahdollisten navigointilaitteiden ja muiden jälkiasennettujen laitteiden takuista vastaavat suoraan ko. laitteiden valmistajat. Näiden laitteiden erilliset takuukirjat ja toimittajien yhteystiedot ovat liitteenä. Muissa takuuasioissa pyydämme ottamaan yhteyttä kansilehdessä mainittuun Buster jälleenmyyjääsi.

4 Ennen käyttöönottoa

4.1 Rekisteröinti

Joissain maissa veneesi kaltaisen venetyypin rekisteröinti on pakollista, ja veneen käyttäjältä saatetaan vaatia pätevyys ja/tai riittävä ikä. Ennen veneen käyttöönottoa, selvitä paikallisilta veneilyä valvoilta viranomaisilta veneen rekisteröinnin tarpeellisuus, sekä muut vaatimukset.

4.2 Vakuutukset

Venevakuutus voi korvata vesillä tai kuljetuksen ja telakoinnin aikana sattuvan vahingon. Varmista erikseen vakuutusvastuu venettä nostettaessa. Vakuutuksella on myös väliillinen vaikutus turvallisuuteen vesillä: vakavan haverin sattuessa voit keskittyä ennen kaikkea ihmisten pelastamiseen. Tarkempia tietoja eri vakuutusvaihtoehdoista antavat vakuutusyhtiöt.

4.3 Koulutus

Veneen turvallinen operointi vaatii kouluttautumista. Veneilyä käsittelevää kirjallisuutta on runsaasti ja navigointikursseja järjestävät erilaiset veneilyliitot ja –seurat. Kurssit ja kirjallisuus antavat hyvän pohjan taidoillesi, mutta varmuus veneen käsittelyssä, navigoinnissa, kiinnittämisessä ja ankkuroinnissa saavutetaan vasta pitkän käytännön harjoittelun jälkeen.

5 Veneen ominaisuudet ja käyttö

5.1 Yleistä

Omistajan käsikirjan tarkoituksena ei ole olla täydellinen huolto-opas tai korjauskirja, vaan opastaa käyttäjää tuntemaan uuden veneensä ominaisuudet ja käyttämään venettä asianmukaisella tavalla.

5.2 Veneiden perustiedot

Buster -veneiden perustiedot ovat seuraavat:

Tyyppi	Suunnittelukategoria	Suurin suositeltu kuormitus
Buster Magnum	C	600 kg
Buster XL	C	525 kg
Buster M	C	375 kg
Buster S ja Scc	C	300 kg
Buster XS ja XSR	D	300 kg

Katso myös kohta 5.4 ”Kuormitus”

Suunnittelukategoriat:

Suunnittelukategorialla C tarkoitetaan seuraavaa:

Kategoria C: Vene on suunniteltu käytettäväksi olosuhteissa, joissa tuulen voimakkuus on enintään 6 boforia (n. 14 m/s) ja aallokko sen mukainen (merkitsevä aallonkorkeus enintään 2 m, satunnaiset suurimmat aallot 4 m korkuisia). Tällaisia olosuhteita voidaan kohdata avoimilla järvillä, jokisuistoissa, ja rannikkovesillä kohtuullisissa sääoloissa.

Suunnittelukategorialla D tarkoitetaan seuraavaa:

Kategoria D: Vene on suunniteltu käytettäväksi olosuhteissa, joissa tuulen voimakkuus on enintään 4 boforia (n. 8 m/s) ja aallokko sen mukainen (merkitsevä aallonkorkeus enintään 0,3 m, satunnaiset suurimmat aallot 0,5 m korkuisia). Tällaisia olosuhteita voidaan kohdata suojaisilla sisävesillä, ja rannikkovesillä hyvällä säällä.

HUOM! Merkitsevä aallonkorkeus on aallokon korkeimman kolmanneksen keskiarvokorkeus, mikä suunnilleen vastaa kokeneen havainnoijan arvioimaa aallonkorkeutta. Jotkut yksittäiset aallot ovat kaksi kertaa tätä korkeampia.

Päämitat ja kapasiteetit:

Veneen pituus, leveys, syväys, kokonaispaino, jne. sekä tankkikapasiteetit on esitetty liitteessä 1. Tekniset erittelyt.

Valmistajan kilpi:

Veneeseen ohjauspaikan lähistölle kiinnitetyssä valmistajan kilvessä on annettu osa em. tiedoista. Täydentävät selvitykset on annettu tämän käsikirjan asianomaisissa kohdissa.

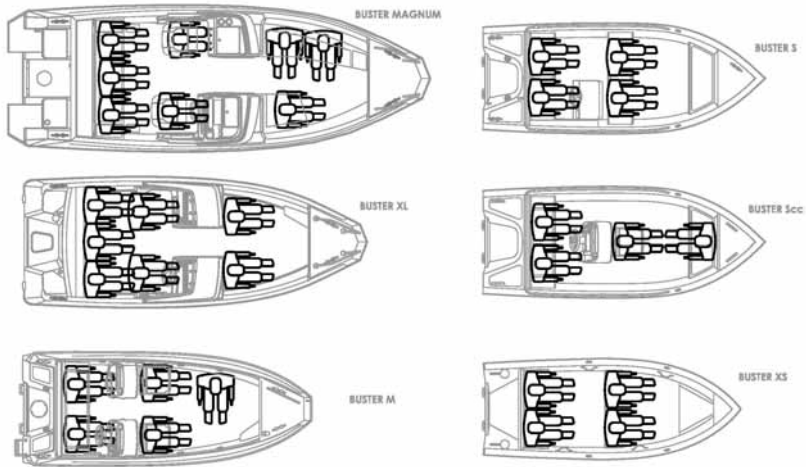
5.3 Suurin suositeltu henkilömäärä

Veneen suurin suositeltava henkilömäärä on:

Buster Magnum	8
Buster XL	7
Buster M	5
Buster S ja Scc	4
Buster XS ja XSr	4

Heille tarkoitetut istuinpaikat sijaitsevat kuvan 1 mukaisissa paikoissa.

VAROITUS! Älä ylitä suurinta suositeltua henkilömäärää. Veneessä olevien henkilöiden lukumäärästä riippumatta henkilöiden ja varusteiden kokonaispaino ei saa koskaan ylittää suurinta suositeltua kuormitusta (katso kohta 5.4 Kuormitus). Käytä aina veneessä olevia istuimia tai istuinpaikkoja.



Kuva 1. Suurimman henkilömäärän mukaiset istuinpaikat

5.4 Kuormitus

Buster -veneiden suurin suositeltu kuormitus on:

Buster Magnum	600 kg
Buster XL	525 kg
Buster M	375 kg
Buster S ja Scc	300 kg
Buster XS ja XSr	300 kg

Aikuisen henkilön painoksi katsotaan 75 kg ja lapsen painoksi 37,5 kg. Yllä mainitun suurimman suositellun kuormituksen lisäksi katsotaan että venettä voidaan kuormittaa seuraavilla painoilla:

Vene:	Perusvarusteet, kg	Kannettavissa säiliöissä olevien nesteiden yhteispaino, kg	Kiinteissä säiliöissä olevien kulutettavien nesteiden kokonaispaino, kg
Buster Magnum	18		124
Buster XL	10		73
Buster M	10	37	

Buster S ja Scc	10	19	
Buster XS ja XSr	10	19	

Suosittelu kuormitus sisältää vain edellä mainitut painokomponentit.

VAROITUS: Kuormatessasi venettä älä koskaan ylitä suurinta suositeltua kuormaa. Lastaa vene aina huolellisesti ja jaa kuorma asianmukaisesti niin, että suunnittelutrimmi säilyy (suunnilleen tasaköli). Älä sijoita suuria painoja korkealle.

5.5 Moottori ja potkuri

Buster –veneiden suurimmat suositellut konetehot ovat:

Buster Magnum	165 kW (225 hv)
Buster XL	84 kW (115 hv)
Buster M	30 kW (40 hv)
Buster S ja Scc	22 kW (30 hv)
Buster XSR	15 kW (20 hv)
Buster XS	15 kW (20 hv)

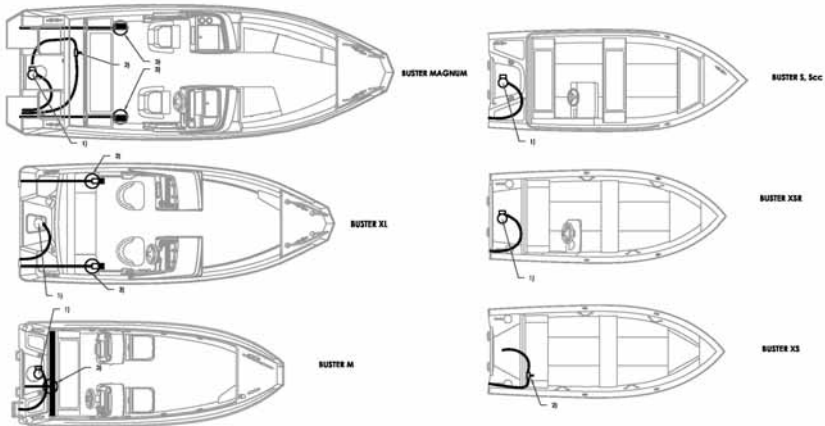
Noudattakaa moottorin asennuksessa ja potkurin valinnassa moottorin valmistajan ohjeita.

5.6 Veden sisäänpääsyn estäminen ja vakavuus

5.6.1 Rungon ja kannen aukot

Läpivientien ja niiden tulppien sijainnit on esitetty kuvassa 2.

Bustereissa Magnum ja XL on sadeveden tyhjentävästä avotilasta 2 tyhjennysaukkoa, ja Buster M:ssä yksi tyhjennysaukko. Nämä on tarkoitettu suljettaviksi jos venettä kuormitettaessa havaitaan että aukoista valuu vettä veneen avotilaan päin. Muissa tilanteissa tyhjennysaukot tulee pitää avoimena ja puhdistaa säännöllisesti sinne kertyneet roskat tukkeentumisen välttämiseksi. Buster M:n avotila on sadevesityhjenevä ainoastaan kuormittamattomana, joten valuma-aukko on suljettava aina kun veneeseen astuttaessa. Bustereissa S ja XS vesi valuu avotilasta pilssiin, josta se voidaan poistaa joko pilssipumpulla tai telakoituna perätulpan kautta. Kaikissa Bustereissa on peräpeilin alakulmassa kiinniruvuttava perätulppa, jonka kautta vene voidaan tyhjentää telakoituna tai trailerilla.



Kuva 2. Läpivientien, sulkuventtiilien ja pilssipumppujen sijainnit. 1) Automaattinen pilssipumppu 2) Käsikäyttöinen pilssipumppu 3) Avotilan sadevesityhjennyksen sulkuutlppa.

5.6.2 Pilssipumput ja tyhjennys

Tyhjennyslaitteet ja niiden sijainnit on esitetty kuvassa 2. Pilssipumput tai imuletkujen päät on sijoitettu niin lähelle pohjalevyä kuin on käytännössä mahdollista. Tästä huolimatta on luonnollista että pilssissä on pieni määrä vettä, jota pilssipumppu ei kykene poistamaan. Poistoaukko on peräpeilissä veneen oikealla puolella.

Bustereihin Magnum ja XS on asennettu yksi manuaalinen pilssipumppu. Pilssipumpun tyhjennyskapasiteetti on Magnumissa n. 22 l/min ja XS:ssä n. 18 l/min, kun pumpppua käytetään nopeudella 45 krt/min. Pilssipumpun kahva on Magnumissa sijoitettu pumpun viereen muovipidikkeeseen. XS:n pumpun kahva on kiinteä.

Bustereihin Magnum, XL, M ja S on asennettu sähköinen automaattipilssipumppu. Se tyhjentää pilssiin kertyneen veden, kun pinta-anturi havaitsee pilssissä vettä. Sähköisen pilssipumpun tyhjennyskapasiteetti on n. 38 l/min. Automaattipumppu on aina valmiustilassa päävirtakytkimen asennosta riippumatta, kun akku on kiinniketty. Pilssipumppu käynnistyy kun anturi on ollut täysin upoksissa 10 sekuntia ja sammuu kun anturi on ollut kuivilla yli 2 sekuntia. Pumpppua voi käyttää myös pakolla kytkinpaneelissa olevasta jousikuormitetusta kytkimestä.

Sekä sähköisen että käsikäyttöisen pilssipumpun imupää tulee tarkastaa ja mahdollisesti puhdistaa roskista säännöllisesti. Pumpppuun pääsee käsiksi

Bustereissa Magnum ja XL moottorikaivossa olevan huoltoluukun kautta ja Bustereissa M, S ja XS peräpenkin kautta.

VAROITUS! Pilssipumpujärjestelmää ei ole suunniteltu karilleajosta tai muusta vauriosta aiheutuvan vuodon hallintaan.

HUOM! Tarkistakaa pilssipumpun toimivuus säännöllisin väliajoin. Puhdistakaa pumpun imuaukko roskista.

5.6.3 Vakavuus ja kelluvuus

Buster -veneiden vakavuus on erinomainen runkomuodon ja painon sijoittumisen ansiosta. Muistakaa kuitenkin, että suuret murtuvat aallot ovat aina vakava vaara vakavuudelle.

Huomaa, että veneesi vakavuus heikkenee minkä tahansa korkealle lisätyn painon vaikutuksesta aiheuttaen jopa veneen kaatumisvaaran. Kaikki muutokset massojen sijoittelussa voivat vaikuttaa huomattavasti veneesi vakavuuteen, trimmiin ja suorituskykyyn. Ota yhteyttä veneen valmistajaan, jos suunnittelet tällaisia muutoksia.

Pilssissä olevan veden määrä tulee pitää minimissä, koska veneessä oleva vapaasti liikkuva vesi heikentää aina vakavuutta.

Ota huomioon, että vakavuus voi heiketä hinauksessa tai hinattaessa.

Busterit XL, M, S ja XS on varustettu kellukkeilla, joiden avulla vene kantaa kohdassa 5.4 mainitun kuormituksen vaikka vene olisi vedellä täytyneenä.

5.7 Tulipalon tai räjähdysvaaran ehkäiseminen

5.7.1 Moottorit ja polttoainejärjestelmät

Bustereissa Magnum ja XL on kiinteä polttoainesäiliö joka on asennettu pilssiin noin 1 m päähän peräpeleistä. Bustereissa M, S, Scc, XSR ja XS käytetään irtosäiliötä. Ennen tankkauksen aloittamista sammuta moottori sekä savukkeet ja muu avotuli. Älä käytä mitään sähkölaitteita.

Kiinteäsäiliöisissä veneissä polttoaineen täyttöaukko (B) sijaitsee veneen oikeanpuoleisella peräkannella. Irtosäiliö tulee nostaa pois veneestä täytön ajaksi, jotta polttoainetta ei joutuisi pilssiin mahdollisen ylitäytön yhteydessä.

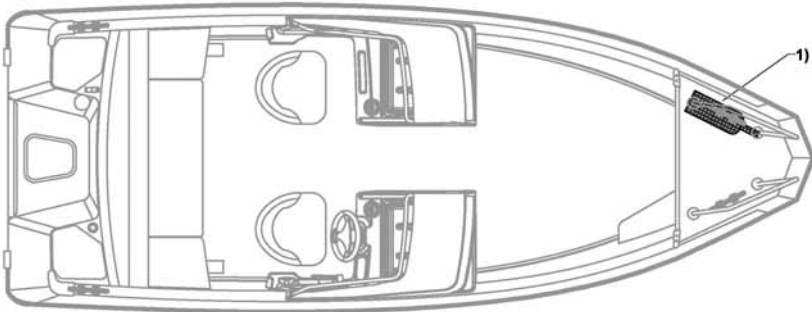
Kun tankkaat huoltoasemalla, älä käytä muovisuppilaa, joka estää täyttöpistoolin ja täyttöhelan välisen staattisen jännitteen purkautumisen. Tankin täytön jälkeen tarkistakaa, ettei polttoainetta ole vuotanut pilssiin tai moottoritilaan ja puhdistakaa polttoaineroiskeet välittömästi (ks. Polttoainesäiliön tilavuus; Liite 1: Tekniset tiedot).

Buster S:ssä ja XS:ssä irtosäiliölle on varattu paikka avotilan peräpenkin alla. Buster M:ssä tilaa on kahdelle säiliölle. Älä pidä varakanistereita tuulettamattomissa tiloissa tai irrallaan, tai mitään bensiiniä sisältäviä varusteita tiloissa, joita ei ole siihen tarkoitettu.

Tarkastakaa vuosittain ettei polttoaineletkuissa ole kulumia.

5.7.2 Palontorjunta ja ennaltaehkäisy

Busterit Magnum, XL ja M on varustettu kuvan 3 mukaisella, teholuokaltaan 32A68B jauhetäyteisellä (2kg) käsिसammuttimella. Sammutin on sijoitettu näissä veneissä keulan säilytystilaan vasemmalle sivulle ja sen paikkaa osoittaa avotilaan näkyvä symbolitarra.



Kuva 3. 1) Käsисammutin 32A68B (2 kg).

Käsисammuttimet tulee huollattaa vuosittain. Yli kymmenen vuotta vanhoja sammuttimia ei hyväksytä ilman uutta paineastian koeponnistusta. Kun käsисammuttimia vaihdetaan, tulee tilalle hankkia sammutuskyvyltään vähintään saman tehoiset laitteet.

Veneen omistajan/käyttäjän on huolehdittava siitä, että veneessä on ainakin yksi helposti luokse päästävään paikkaan sijoitettu palosanko, johon on kiinnitetty köysi.

Varmistu siitä, että palonsammutusvälineet ovat helposti luokse päästäviä myös silloin, kun vene on kuormattu. Tiedota kaikille miehistön jäsenille palontorjuntavälineiden sijainti ja toiminta.

Pidä pilssi puhtaana polttoaineesta ja tarkasta mahdolliset polttoainevuodot säännöllisesti. Bensiinin tuoksu on varma merkki polttoainevuodosta.

Älä koskaan

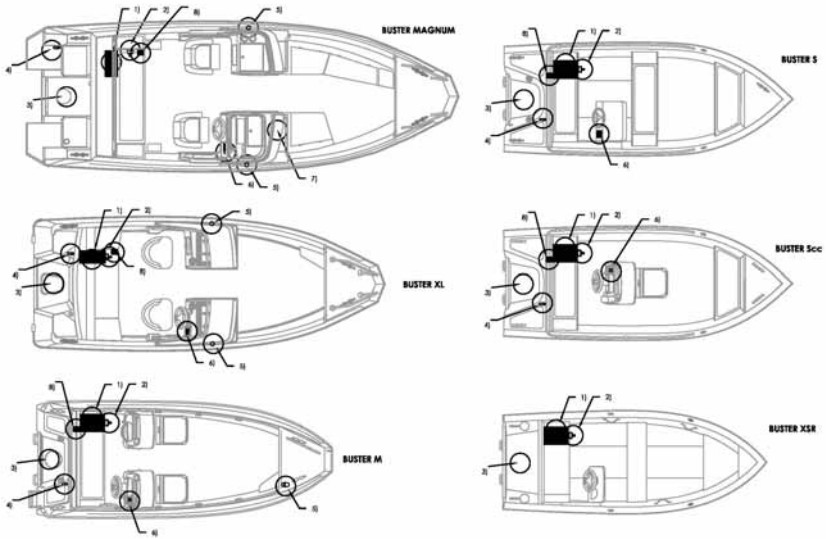
- tuki pääsyä turvalaitteisiin, esim. sammuttimelle ja sähköjärjestelmän päävirkatkaikaisimelle. Muista avata keulatilan (sammuttimen säilytystila) mahdollinen riippulukko aina venettä käytettäessä.
- tuki mitään veneeseen tehtyjä tuuletusaukkoja, koska nämä ovat tarkoitettu polttoainehöyryjen tuulettamiseen.
- muuta veneen sähkö- tai polttoainejärjestelmää tai salli asiantuntemattoman henkilön tehdä muutoksia mihinkään veneen järjestelmään.
- irrota irtosäiliöstä polttoaineletkua moottorin käydessä esim. vaihtaaksesi säiliötä.
- täytä polttoainesäiliötä tai käsittele polttoainetta moottorin käydessä.
- tupakoi tai käsittele avotulta käsitellessäsi polttoainetta.

5.8 Sähköjärjestelmä

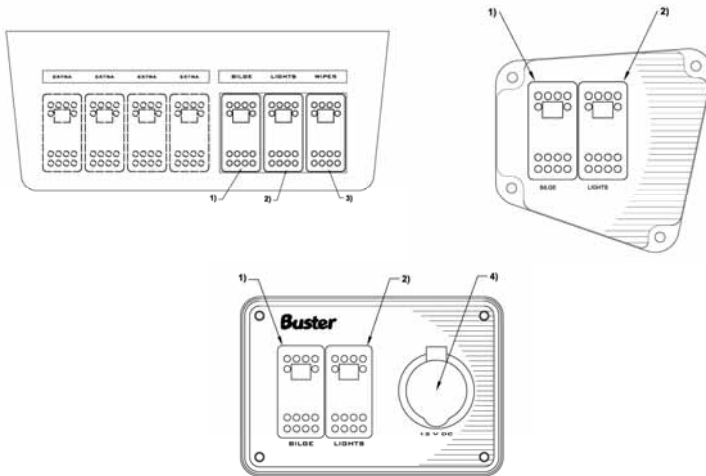
Veneiden sähköjärjestelmien kytkentäkaaviot on esitetty liitteessä 3.

Bustereissa XSR, S, ScC ja M päävirtakytkin sijaitsee takapenkin seinässä veneen vasemmalla puolella. Buster Magnumissa päävirtakytkin on sijoitettu akkukotelon kylkeen ja akkukotelo puolestaan takapenkin alle. Buster XL:ssä päävirtakytkin on sijoitettu kuomukotelon seinään veneen vasemmalle sivulle. Virtapiiri on kytketty toimintaan kun kytkimen avain on käännetty myötäpäivään. Avaimen ollessa pystyssä virtapiiri on poissa päältä ja avaimen voi irrottaa kytkimestä. Mallista riippuen kytkimessä voi olla myös symbolit 0=pois kytketty, 1=kytketty. Automaattinen polssipumppu on kuitenkin aina toiminnassa akun ollessa kytkettynä.

Hallintalaitteet ja sähkölaitteiden kytkimet on järjestetty kuvan 4 mukaisesti.

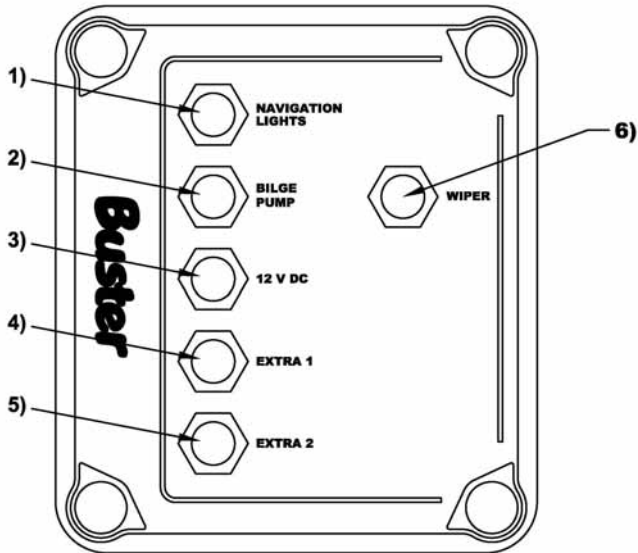


- Kuva 4. Sähkölaitteiden sijainti:
- 1) Akkukotelo
 - 2) Päävirtakytkin
 - 3) Pilssipumppu
 - 4) Mastovalo, valkoinen 360°
 - 5) Kulkuvalo, värisektoreilla
 - 6) Kytkinpaneli (ks. kuva 5.)
 - 7) Tuulilasinyppihin
 - 8) Sulakerasia (ks. kuva 6.)



Kuva 5. *Buster Magnumin kytkinpaneeli (vas.), Buster Scc kytkinpaneeli ja muiden Bustereiden kytkinpaneelit (alla). 1) Pilssipumpun käyttökytkin 2) Kulkuvalojen kytkin 3) Tuulilasinyyhkimen käyttökytkin 4) Virran ulosotto, max. 10A/120W.*

Virtapiirien sulakkeet on sijoitettu erilliseen sulakerasiaan aivan akkukotelon viereen. Buster -veneissä käytetään ns. automaattisulakkeita, jotka voidaan ylikuormituksen tapahduttua kytkeä uudelleen toimintaan painamalla ylös ponnahtanut nuppi takaisin alas. Kaikissa Busterien sähköjärjestelmissä on kaksi ylimääräistä sulakkeilla varustettua virtapiiriä (Extra 1 5A ja Extra 2 10A), joihin voi liittää jälkiasennettavia lisävarusteita. Näiden virtapiirien johtimet löytyvät kytkinpaneelin takaa ohjauspulpetista. Älä vaihda sulakkeita suuremmille virroille, äläkä asenna sähköjärjestelmään komponentteja, joilla virtapiirin nimellisarvo ylittyy.



Kuva 6. Sulakerasia: 1) Kulkuvalot 5A, 2) Pilssipumppu 10A, 3) Virran ulosotto 10A, 4) Ylimääräinen virtapiiri 5A, 5) Ylimääräinen virtapiiri 10A, 6) Tilanvaraus 10A automaattisulakkeelle (Wiper, tuulliasinpyyhin).

Lähtiessäsi veneestä pidemmäksi aikaa katkaise virta päävirtakytkimestä. Katkaise virta myös sähköasennuksia tehtäessä. Veneen automaattipilssipumppu jää kuitenkin toimintaan ja sen voi kytkeä pois päältä vain akun kengät irrottamalla.

Kun irrotat tai kiinnität akkuja, varo koskettamasta metalliavaimella samanaikaisesti akun molempia napoja tai veneen alumiiniosia.

Lataa akkuja vain moottorilla tai akkulaturilla. Lataaminen liian suurella virralla aiheuttaa akun räjähdysvaaran.

HUOM! Älä koskaan katkaise virtaa päävirtakytkimestä moottorin käydessä.

Älä muuta veneen sähköjärjestelmää tai siihen liittyviä piirustuksia; muutokset ja huollot tulee jättää asiantuntevan venesähkötekniikon tehtäväksi.

5.9 Ohjailuominaisuudet

5.9.1 Suurilla nopeuksilla ajaminen

Veneen suurin suositeltu konetehto on:

Buster Magnum	165 kW (225 hv)
Buster XL	84 kW (115 hv)
Buster M	30 kW (40 hv)
Buster S ja Scc	22 kW (30 hv)
Buster XSR	15 kW (20 hv)
Buster XS	15 kW (20 hv)

Älä käytä venettä, mikäli siinä on suurempi konetehto kuin valmistajan kilpeen merkitty teho.

Jos moottorissa on sähköhydraulinen rikikulman säätö (Power Trim), ovat perussäännöt koneen rikikulman säädössä seuraavat:

- nostettaessa vene liukuun trimmi ajetaan aivan alas (negatiivinen asento: ”keula alas”).
- kun vene on liu'ussa ja mikäli aallokko on pieni, nostetaan trimmiä ja keulaa kunnes vene alkaa laukata, potkuri menettää otteensa tai kone saapuu normaalin säätöalueen ylärajalle. Lasketaan keulaa tästä hieman niin, että ajo tuntuu stabiililta. Lokin avulla rikikulmaa voi optimoida.
- Vasta-aallokossa keulaa lasketaan alaspäin, jolloin kulku pehmenee. Myötääallokossa ja erittäin korkeassa vasta-aallokossa keulaa nostetaan hiukan ylöspäin, jottei se sukeltaisi.
- Älä aja venettä suurella nopeudella koneen trimmin ollessa täysin negatiivisella kulmalla eli keula alhaalla, koska vene saattaa kallistella ja ohjailussa saattaa esiintyä epästabiiliutta.

Katso myös moottorin ohjekirjaa.

Perämoottori on normaalisti tarkoitettu asennettavaksi sellaiselle korkeudelle, että moottorin kavitaatiolevy on samalla korkeudella kuin veneen köli.

VAROITUS! Säädä rikikulmaa suurilla nopeuksilla varovaisesti, koska se muuttaa veneen käytöstä rajusti. Älä aja keula liian alhaalla, koska vene voi kääntyillä yllättävästi.

VAROITUS! Ohjailtavuus täydellä nopeudella on heikentynyt. Nopeat käännökset suurella nopeudella voivat johtaa hallinnan menettämiseen. Hidasta nopeutta ennen jyrkkiä käännöksiä kumppaan suuntaan tahansa.

VAROITUS! Aallot heikentävät veneen ohjailtavuutta ja ne kallistavat ja heilauttelevat venettä. Ota tämä huomioon vähentämällä nopeutta aallokon kasvaessa.

Opettele meriteiden säännöt ja seuraa niiden antamia ohjeita sekä COLREG:n vaatimuksia (kansainväliset säännöt yhteentörmäämisen ehkäisemiseksi merellä). Navigoi huolellisesti ja käytä uusia tai päivitettyjä merikortteja.

Sovita aina nopeutesi olosuhteisiin ja ympäristöön. Ota huomioon:

- aallokko (kysy myös matkustajien mielipidettä mukavasta nopeudesta)
- omat peräaaltoni (suurimpia liukukynnyksellä, pienimpiä uppoumanopeudella). Noudata aallokonaiheuttamiskieltoja. Vähennä nopeutta ja peräaaltoja kohteliaisuudesta, sekä turvallisuussyistä itseänne ja muita kohtaan.
- näkyvyys (saaret, sumu, sade, vasta-aurinko)
- reitin tuntemus (navigointiin tarvittava aika)
- reitin ahtaus (muut vesilläliikkujat, melu ja peräaalot rannoilla)
- pysähtymiseen ja väistöliikkeisiin tarvittava tila.

5.9.2 Hätäkatkaisin

Kiinnitä hätäkatkaisimen naru itseesi heti, kun olet irrottanut kiinnitysköydet. Lue tarkemmat ohjeet moottorin käsikirjasta. Varsinkin yksin ajettaessa on erittäin tärkeää, että vene pysähtyy, jos jostain syystä putoat veteen tai horjahdat veneessä. Muista kuitenkin irrottaa naru kädestäsi ennen rantautumismenöövärejä moottorin tahattoman sammuttamisen välttämiseksi.

VAARA! Pyörivä potkuri on hengenvaarallinen veteen pudonneelle tai uimarille. Käytä hätäkatkaisijaa. Sammuta moottori, kun uimari tai vesihiihtäjä nousee veneeseen tai oleskelee vedessä veneen lähistöllä.

5.9.3 Näkyvyys ohjauspaikalta

Kauniilla ja tyyneellä säällä ajaminen on helppoa, kunhan järjestät riittävän myös COLREG:n sääntöjen edellyttämän tähytyksen. Huolehdi aina siitä, että ohjauspaikalta on mahdollisimman hyvä näkyvyys:

- sijoita matkustajat niin ettei kuljettajan näkökenttä supistu
- älä aja jatkuvasti liukukynnysnopeudella, jolloin keula haittaa näkyvyyttä eteenpäin
- säädä veneen asento koneen rikikulmaa (power-trim) ja mahdollisia trimmitasoja hyväksi käyttäen niin, ettei keula haittaa näkyvyyttä
- käytä tarvittaessa tuulilasinyyhkimä
- erityisesti laivaväylillä muista katsoa saavuttavien laivojen varalta myös taaksepäin. Ahtaalla väylällä pienempi alus väistää myös saavuttavaa alusta, mikäli tämä ei voi tilanahtauden takia suorittaa ohitusta turvallisesti.

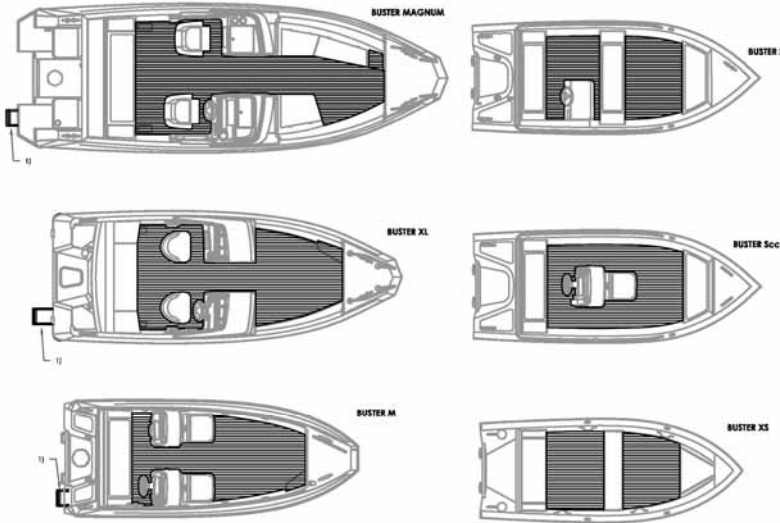
Käytä pimeän tullen ja rajoitetun näkyvyyden (sumu, kova sade) vallitessa asianmukaisia kulkuvaloja.

5.10 Oikea käyttö – muut suositukset ja ohjeet

5.10.1 Laidan yli putoamisen ehkäiseminen ja veneeseen uudelleen nouseminen

Veneiden työkannet on merkitty kuvaan 7. Älä istu, seiso tai oleskele veneen muissa osissa veneen ollessa kullussa.

Veteen pudonneen henkilön on helpointa nousta veneeseen peräpeiliin sijoitettujen uimatikkaiden avulla. Tikkaat saa vedettyä alas myös vedestä käsin.



Kuva 7. Työkansien (viivoitettu alue) ja uimatikkaiden (1) sijainti.

5.10.2 Irrallisten varusteiden kiinnittäminen

Kiinnitä kaikki painavat varusteet, kuten esimerkiksi ankkurit, luotettavasti paikalleen ennen liikkeellelähtöä. Ilmavirta sieppaa herkästi myös kevyet tavarat, mikä pitää huomioida. Muista sulkea veneen mahdollinen väliovi jos vene on tarkoitus kiihdyttää liukunopeuksiin, jotta oven tahattomalta paiskautumiselta vältyttäisiin.

5.10.3 Ympäristön huomioonottaminen

Suomen saaristo ja järvet ovat ainutlaatuisia ja niiden luonnon säilyttäminen on veneilijänkin kunnia-asia. Vältä siis

- polttoaine- tai öljyvuotoja
- roskien tai jätteiden tyhjentämistä vesistöön tai jättämistä rannalle
- pesuaineiden tai liuottimien päästämistä veteen
- kovaa melua sekä vesillä että satamissa

- peräaaltojen tuottamista erityisesti kapeikoissa ja matalissa vesissä.

Ota huomioon paikalliset ympäristölait ja ohjesäännöt. Tutustu kansainvälisiin sääntöihin meren saastumisen ehkäisemiseksi (MARPOL) ja kunnioita niitä niin paljon kuin mahdollista.

5.10.4 Ankkurointi, kiinnitys ja hinaus

Kiinnitä veneesi aina suojaisaankin paikkaan huolellisesti, koska olosuhteet saattavat muuttua nopeasti. Kiinnitysköysien tulisi olla varustetut joustimilla nykäysten vaimentamiseksi. Katso kiinnityspisteet kuvasta 8. Älä käytä muita veneen osia kiinnittämiseen, hinaamiseen tai ankkurointiin. Käytä riittävän suuria lepuuttimia hankautumien ehkäisemiseksi.

Keulavantaassa oleva lenkki on tarkoitettu liukutelakkaa tai traileria varten, eikä ole tarkoitettu esim. laiturikiinnityksen sivuttain suuntautuvaan vetoon. Bustereissa on karkaistu varkauksia ehkäisevä silmukka lukitusketjua varten, jota ei myöskään saa käyttää muuhun tarkoitukseen kuin veneen lukitsemiseen. Buster XS:ssä ja S:ssä trailerikoukku ja lukitus kiinnitetään samaan lenkkiin, ja Bustereissa M, XL ja Magnum erillinen lukituslenkki on kiinnitetty keulakanteen.

Kiinnityspisteiden lujuudet on myös esitetty kuvassa 8. On omistajan tai käyttäjän vastuulla varmistaa, että kiinnitys-, hinaus- ja ankkuriköydet, ankkuriketjut ja ankkurit ovat sopivia veneen tarkoitettulle käytölle ja että köysien ja ketjujen murtolujuus ei ylitä 80 %:aa vastaavien kiinnityspisteiden lujuudesta. Köysien kuluminen ja solmujen aiheuttama lujuuden heikkeneminen tulee kuitenkin ottaa huomioon.

Rantautuessasi luonnonsatamaan varmistu kaikuluotaimen tai luotinarun avulla siitä, että veden syvyys on riittävä ja laske ankkuri riittävän kauaksi rannasta. Kohtuullinen pito saavutetaan, kun köyttä on 4-5 kertaa veden syvyys ja pito paranee mitä enemmän köyttä on ulkona. Ankkurin pito paranee myös merkittävästi, jos ensimmäiset 3-5 metriä ankkuriköydestä on painoköyttä tai kettinkä.

VAROITUS! Älä yritä pysäyttää venettä käsivoimin äläkä laita kättäsi tai jalkaasi veneen ja laiturin, rannan tai toisen veneen väliin. Harjoittele rantautumista hyvissä olosuhteissa, käytä konevoimaa hillitysti mutta määrätietoisesti.

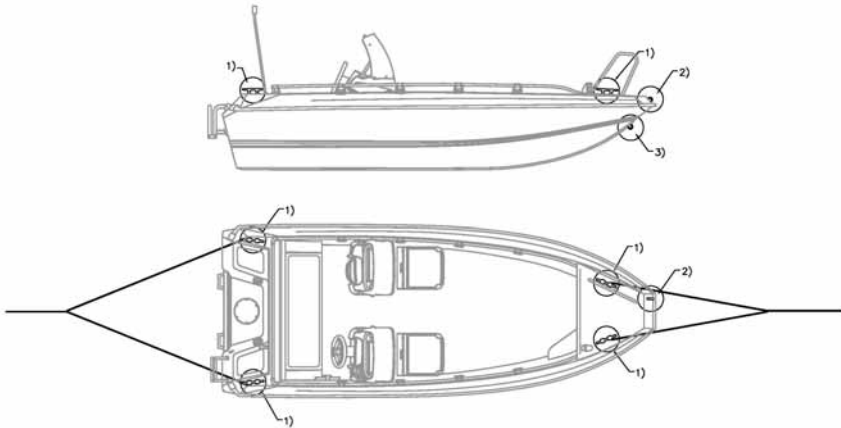
HUOM! Kiinnittäessäsi venettäsi ottakaa huomioon tuulen kääntyminen, vedenpinnan nousu tai lasku, peräaalot jne. Lisäohjeita saatte mm. vakuutusyhtiöiltä.

Kun hinaat toista venettä, käytä riittävän vahvaa, kelluvaa hinausköyttä. Aloita hinaus varovaisesti, vältä nykäyksiä, äläkä ylikuormita konetta. Jos hinaat pientä jollaa, sovita hinausköyden pituus sellaiseksi, että jolla ratsastaa peräaalton myötämässä. Kapeikoissa ja suuressa aallokossa vetäkää jolla kuitenkin lähelle peräpeiliä, jotta sen kiemurtelu väheneisi. Kiinnitä jollassa olevat varusteet hyvin sen kaatumisen varalta. Avointen vesien aallokossa peitä jolla, jotta roiskevesi ei täyttäisi sitä.

Kun hinaat, tai jos venettäsi joudutaan hinaamaan, kiinnitä hinausköysi kuvan 8 mukaisiin kiinnityspisteisiin.

VAROITUS!

Hinausköysi on suuren jännityksen alainen. Jos se katkeaa, saattaa katkenneella päällä olla hengenvaarallinen nopeus. Käytä aina riittävän paksua köyttä äläkä oleskele köyden jatkeen kohdalla.



Kuva 8. Kiinnityspisteet (knaapit) hinauksessa, ankkuroinnissa ja laiturikiinnityksessä 1) (ks. kiinnityspisteiden lujuudet seuraavassa taulukossa), lukitusketjun kiinnityspiste (karkaistu lenkki) 2) ja trailerilenkki 3).

<i>Buster Magnum</i>	19 kN (1937 kg)
<i>Buster XL</i>	15 kN (1529 kg)
<i>Buster M</i>	11,9 kN (1213 kg)
<i>Buster S ja Scc</i>	11,4 kN (1162 kg)
<i>Buster XS ja XSr</i>	8,6 kN (877 kg)

5.10.5 Trailerikuljetus

Nostaessasi Buster -veneën trailerille varmistu siitä, että traileri sopii veneellesi, tukia on riittävästi pistekuormien pienentämiseksi, ja että sen kantavuus on riittävä veneelle, sen moottorille, varusteille, akulle, veneilyvarusteille sekä mukana olevalle polttoaineelle. Autosi rekisteriotteesta näette perävaunun suurimman sallitun kokonaispainon.

Poista veneestä ylimääräinen kuorma ja pilssivesi ennen trailerille nostamista. Säädä trailerin sivutuet niin, että köliutuet kantavat suurimman osan veneen painosta. Nosta vene trailerille ainoastaan keulavantaassa olevasta silmukasta – muut kiinnityskohdat

eivät kestä veneen painoa noston aikana. Sido vene ennen varsinaista kuljetusta tiukasti kiinni traileriin varmistaen että sidontaliinat estävät veneen liikkeen sekä eteen, että taaksepäin. Suojaa veneesi laittamalla kiinnitysvöiden ja veneen väliin tarvittaessa pehmuste. Tarkista moottorin käsikirjasta, mitä ohjeita siinä annetaan trailerikuljetukselle.

HUOM!

Trailerin tulee olla lievästi aisapainoinen. Varmista, että vene on kiinnitetty riittävän tiukasti traileriin ja että veneen paino jakautuu tuille tasaisesti. Heiluva vene iskeytyy kuljetuksessa yksittäistä tukea vasten, jolloin runko voi vaurioitua.

VAROITUS!

Kantavuudeltaan riittämätön tai huonosti ylläpidetty venetraileri voi rikkoontua ajon aikana ja aiheuttaa vaaratilanteen. Varmista että trailerin kantavuus riittää veneen lisäksi myös moottorin, polttoaineen ja varustuksen painoille.

6 Huolto, korjaukset ja talvisäilytys

Tietoja veneen ylläpidosta, talvisäilytyksestä, huollosta ja korjauksista löydät Internetistä osoitteesta http://www.busterboat.com/fi/140_maintenance.html tai lähimmältä Buster jälleenmyyjältäsi.

Suuremmat alumiinin tai pintakäsittelyn vauriot tulisi korjauttaa valtuutetun Buster jälleenmyyjän toimesta.

Moottorin tai muiden laitteiden voittuessa kääntykää ensi sijassa kyseisten laitteoimittajien puoleen.

HUOM!

Monet jälkiasennukset ja muutostyöt voivat väärin tehtyinä aiheuttaa vahinkoa veneen rakenteelle tai olla vaaraksi turvallisuudelle. Ota yhteys valmistajaan, ennen kuin teet tai teetät esim. uusia sähkökytkentöjä, luukkuja, läpivientejä, tai asennat varusteita, tai yhdistät alumiiniin muita metalliseoksia.

Liitteet

LIITE 1: TEKNISET ERITTELYT

Veneellä on juokseva sarjanumero, CIN-koodi (CIN=Craft Identification Number=Aluksen tunnistenumero). CIN-koodi on merkitty aluksen runkoon perässä oikealle puolelle / peräpeiliin ulkopintaan reunalistan viereen. Voit merkitä CIN-koodin alla olevaan taulukkoon. Asioidessasi veistämön tai jälleenmyyjien kanssa, ilmoita CIN-koodi sekä veneen tyyppi, niin oikeiden varaosien toimittaminen helpottuu.

Tyypimerkintä:	Buster	
CIN-koodi:	FI-FIS	
Moottorin merkki ja malli:		
Moottorin sarjanumero:		
Veneen runkomateriaali:	Merialumiini EN AW-5754 H14 (AlMg3).	

VENEIDEN TEKNISET TIEDOT

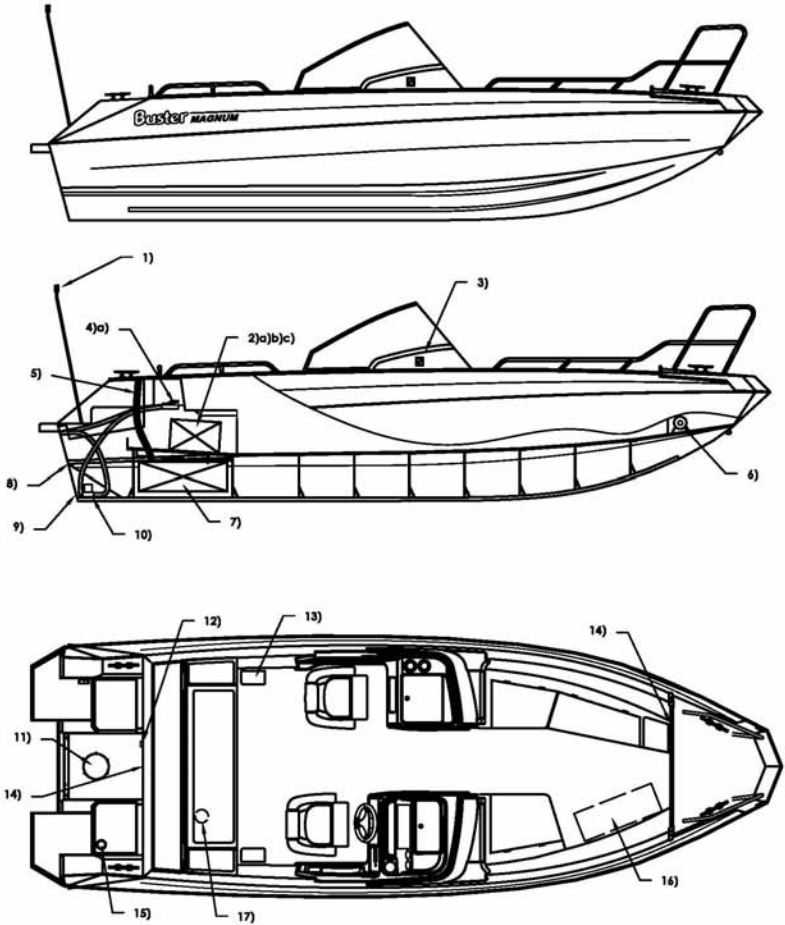
Buster	Magnum	XL	M	S ja Scc	XSr	XS
Kokonaispituus, m	6,90	5,60	4,60	4,56	4,15	4,15
Rungon pituus, m	6,70	5,60	4,60	4,56	4,15	4,15
Suurin leveys, m	2,40	2,17	1,86	1,79	1,65	1,65
Syväys max. kuormalla, m						
Paino ilman kuormaa, kg	928	591	303	259	166	161
Suurin kokonaispaino, kg	1528	1116	678	559	466	461
Suurin suositeltu henkilömäärä	8	7	5	4	4	4
Suurin suositeltu kuormitus, kg **)	600	525	375	300	300	300
Polttoainesäiliö, l	170	100	irtosäiliö	irtosäiliö	irtosäiliö	irtosäiliö
Keilukevaatio, l	1000	815	395	400	313	313
Suurin suositeltu konetehto, kW (hv)	165 (225)	84 (115)	30 (40)	22 (30)	15 (20)	15 (20)
Suorituskyky suurimmalla teholla, solmua	48	40	30	26	25	23
Jännite	12 V DC	12 V DC	12 V DC	12 V DC	12 V DC	---
Suosittelu akkukapasiteetti, Ah	100	100	55	55	55	---
Ohjauskaapeli, m (jalkaa)	Hydrauline	4,00 (15)	2,75 (9)	2,75 (9)	2,75 (9)	---
	n					
Kaukohaallintalaitteen kaapeli, m (jalkaa)	4,50 (15)	3,60 (12)	2,10 (7)	2,10 (7)	2,10 (7)	---

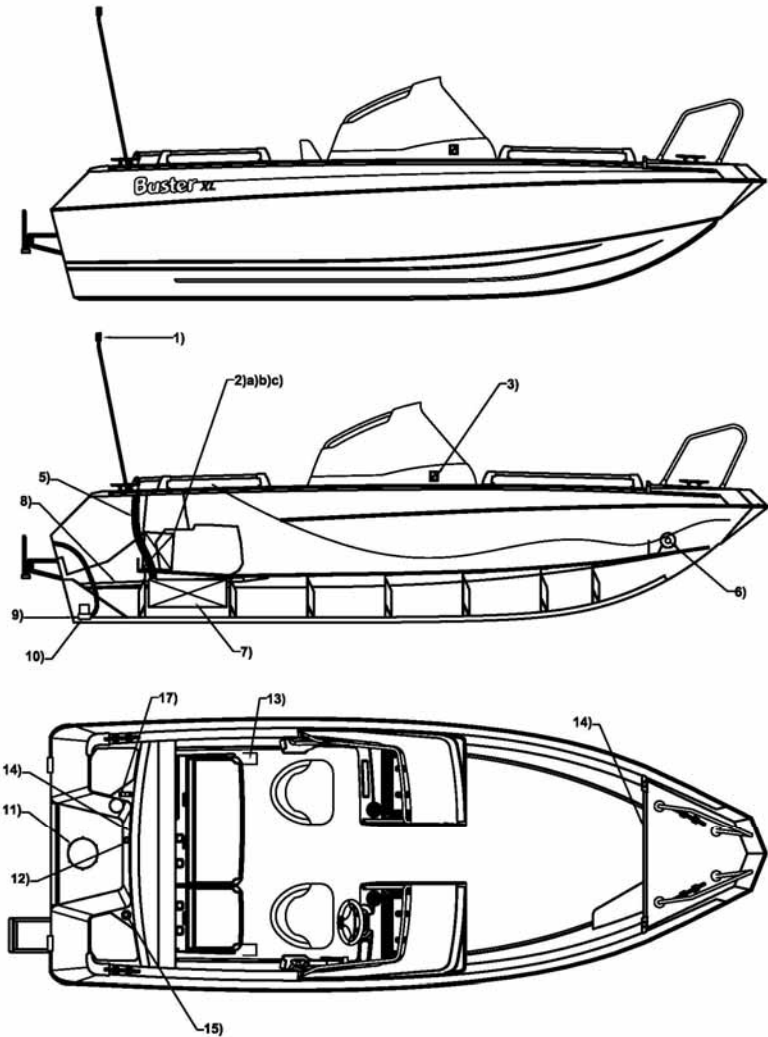
*) Suurin kokonaispaino on veneen kevytpaino+suurin suositeltu kuormitus. Tämän lisäksi sallitaan moottori- ja akkupaino, sekä osakuormat
 **) Kuormituksessa sallitaan vain seuraavat osakuormat

OSAKUORMA	Magnum	XL	M	S ja Scc	XS ja XSr
Henkilöiden yhteispaino, kg	600	525	375	300	300
Perusvarusteet, kg	18	10	10	10	10
Nesteet irtosäiliöissä, kg		60	30	30	30
Kiinteiden säiliöiden sisältö, kg	124	73			

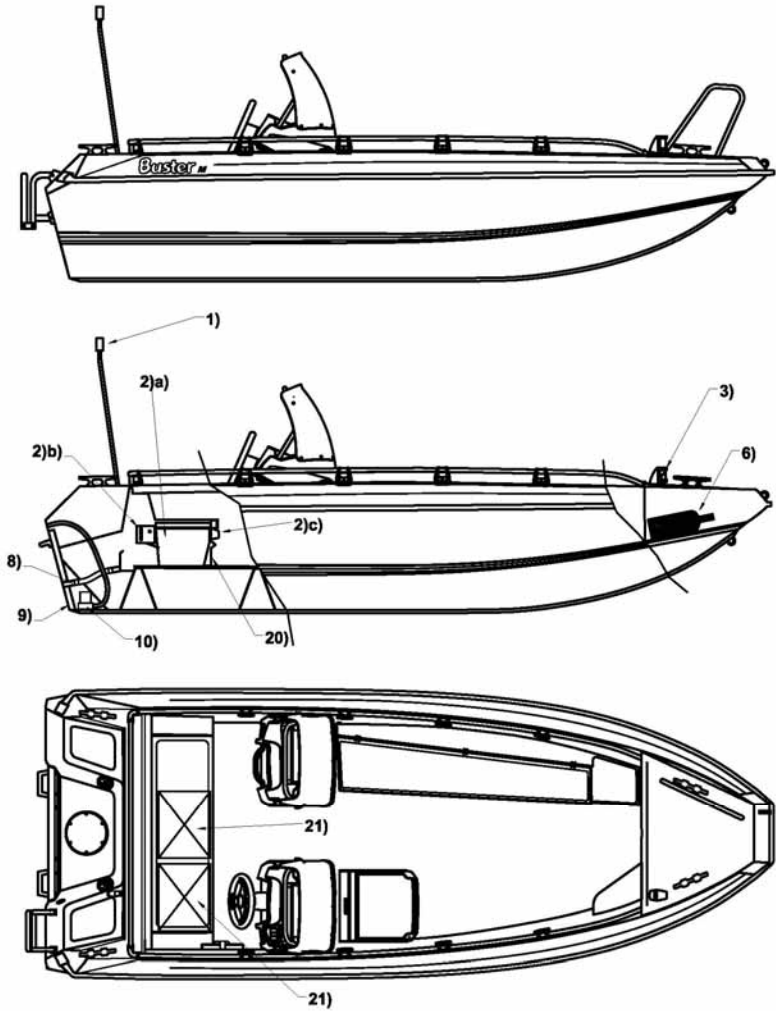
Tuotantoteknisistä syistä johtuen saattaa päämitoissa ja tilavuuksissa olla pieniä eroja.
 Huomatkaa, että tankkien täyttää kapasiteettia ei aina voida käyttää veneen trimmi- tai kallistuskulmasta riippuen.

LIITE 2: VENEIDEN YLEISJÄRJESTELYKUVAT

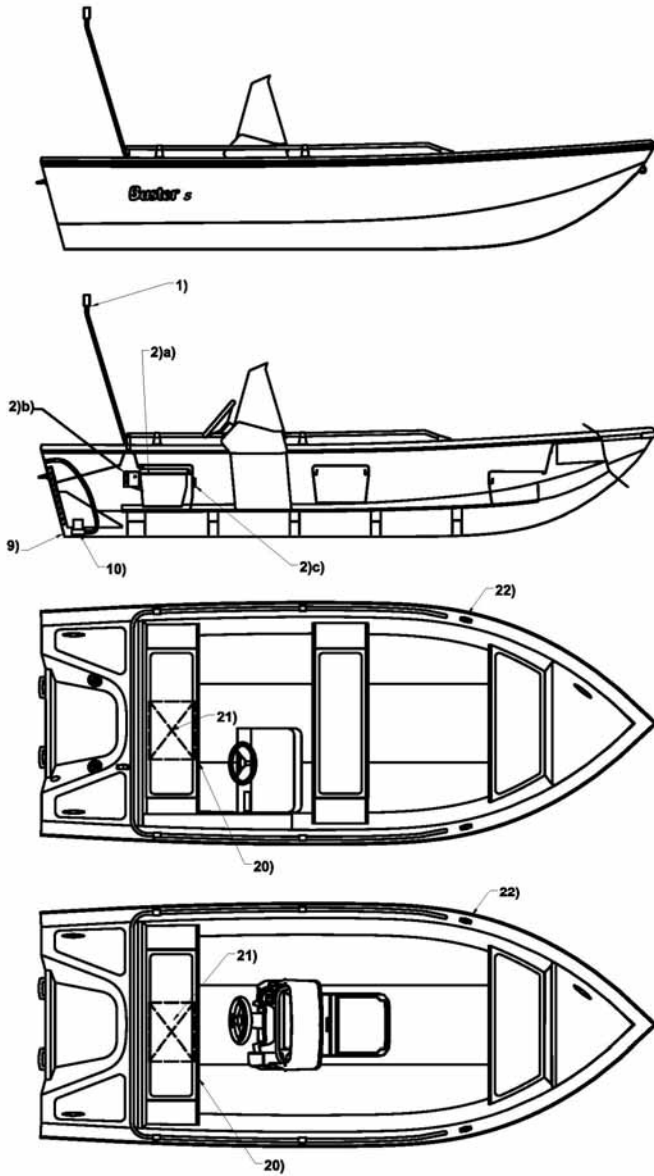




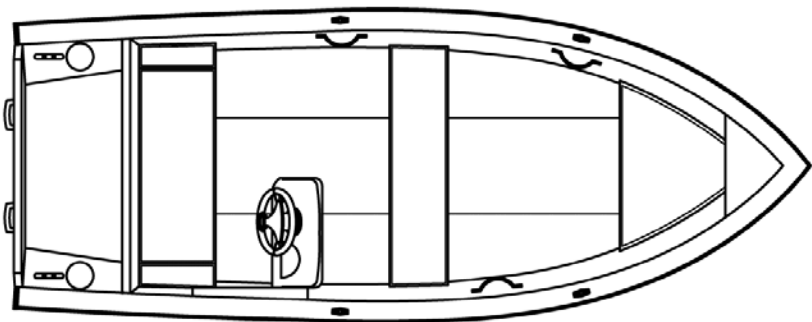
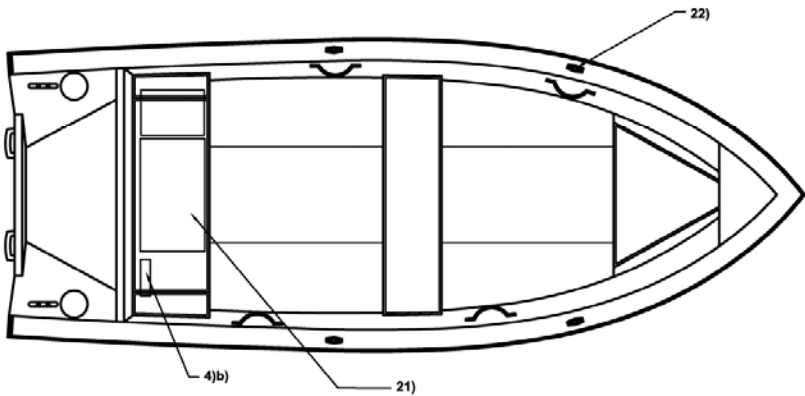
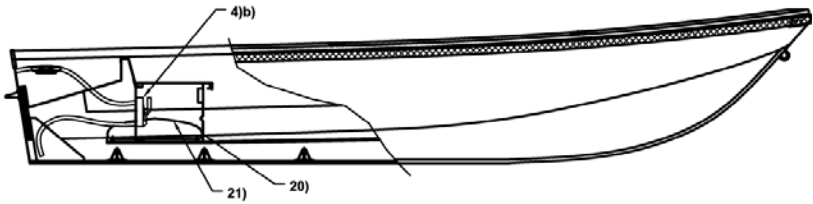
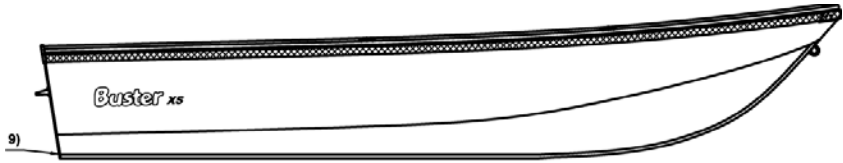
Buster XL
selitteet sivulla 31



Buster M (kuvassa täysisisustettu malli)
selitteet sivulla 31



Buster S ja Sc
selitteet sivulla 31



XS ja XSR
selitteet sivulla 31

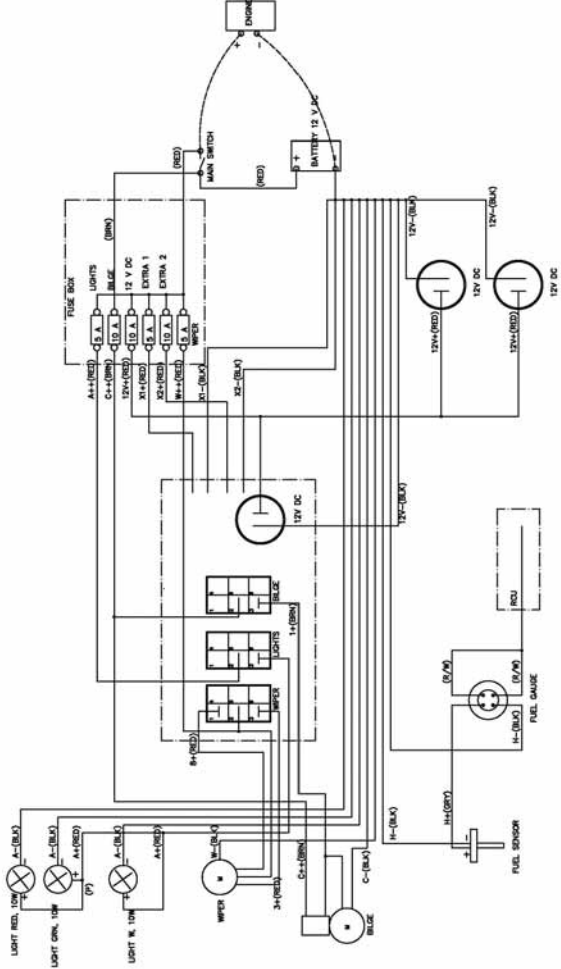
Buster

Veneiden yleisjärjestelykuvat eivät ole mittakaavassa. Veneiden jatkuvasta tuotekehityksestä johtuen valmistaja ei vastaa mahdollisista poikkeavuuksista.

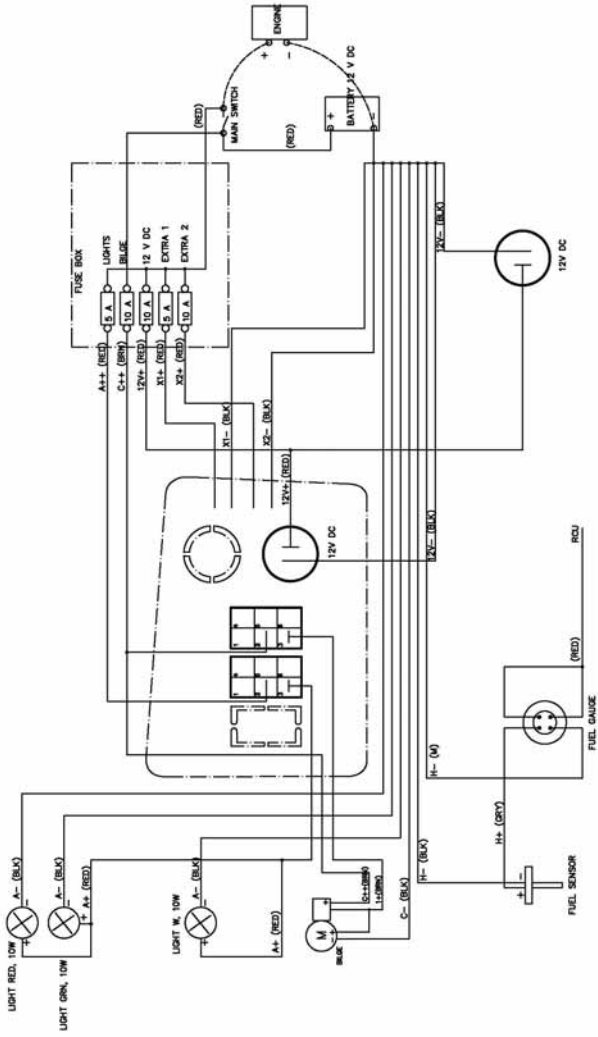
VIITENUMEROIDEN SELITTEET

- 1) Mastovalo; ympäriinäyttävä valkoinen, teho 10W
- 2) a) Akkukotelo, b) sulakerasia ja c) päävirtakytkin
- 3) Kulkuvalot; 112,5° punainen ja 112,5° vihreä, teho 10W
- 4) a) Käsikäyttöinen pilssipumppu, teho 25 l/min, b) teho 18 l/min
- 5) Polttoaineen täyttöletku
- 6) Jauhesammutin, 32A68B (2 kg)
- 7) Polttoainesäiliö
- 8) Avotilan tyhjennysputket
- 9) Perätulppa
- 10) Pilssipumppu
- 11) Polttoainesäiliön ja pilssipumpun huoltoluukku
- 12) Polttoainesäiliön huohotin
- 13) Avotilan tyhjennyskaivo
- 14) Pilssitilan tuuletusaukot
- 15) Polttoaineen täyttöhela (Magnumissa kannen alla)
- 16) Tilanvaraus pelastuslautalle
- 17) Polttoainesuodatin/-vedenerotin (Magnumissa kannen alla)
- 18) Pilssipumpun huoltoluukku (ei pääsyä polttoainesäiliölle)
- 29) Polttoainetilan tuuletusaukot
- 20) Tilanvaraus irtonaiselle polttoainesäiliölle
- 21) Hankaimet

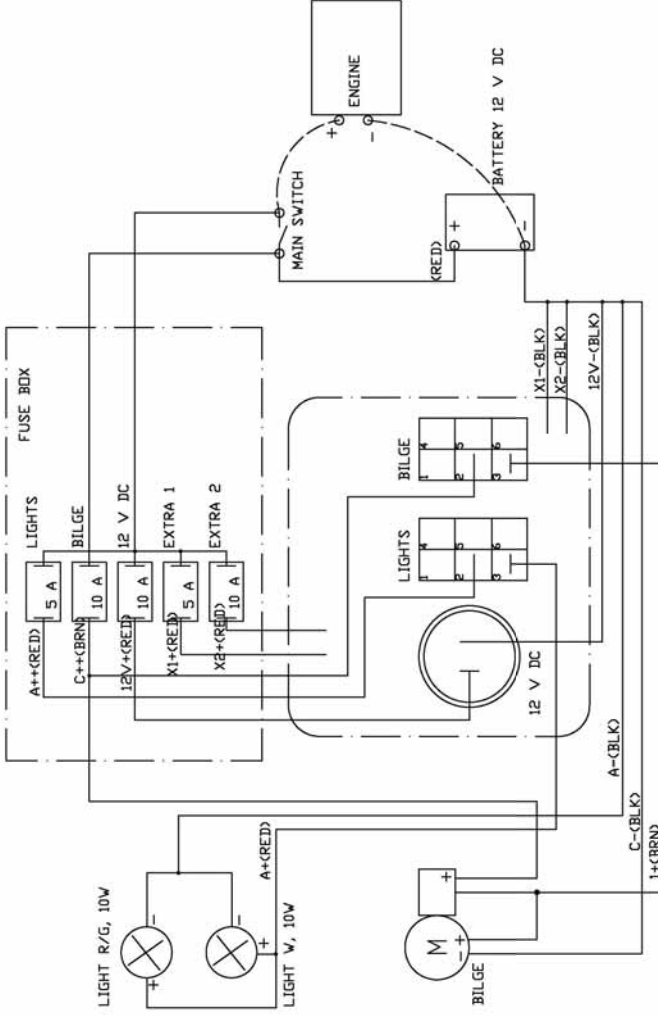
LIITE 3: SÄHKÖJÄRJESTELMIEN KYTKENTÄKAAVIOT



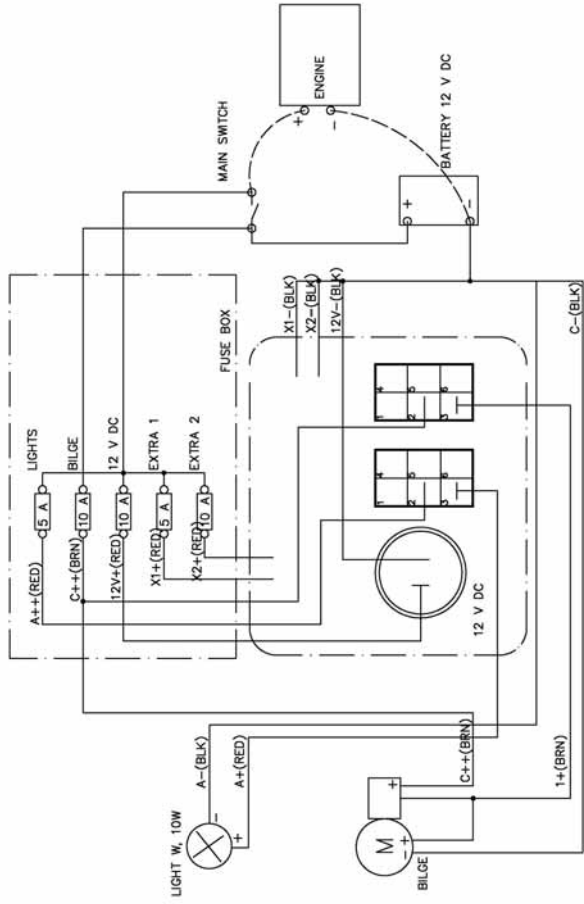
Kytkentäkaavio Buster Magnum. Symbolit ja sanasto sivulla 37



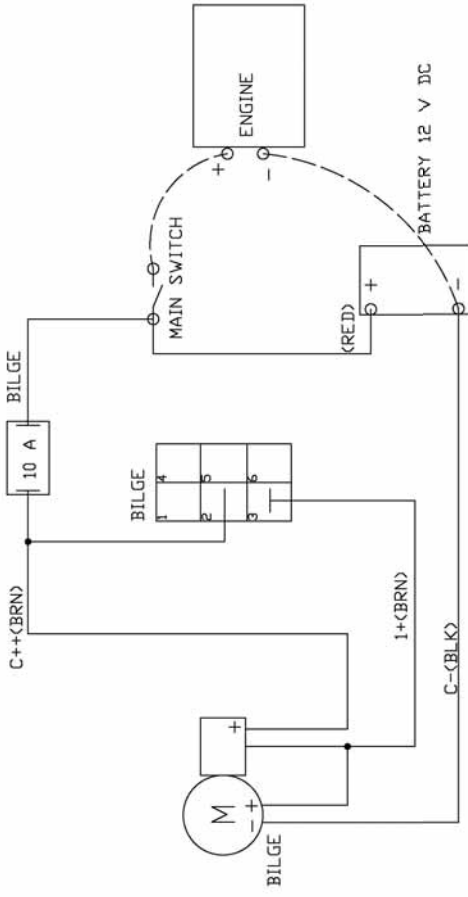
Kytkentäkaavio Buster XL. Symbolit ja sanasto sivulla 37



Kytentäkaavio Buster M. Symbolit ja sanasto sivulla 37



Kytentäkaavio Buster S ja Scc. Symbolit ja sanasto sivulla 37



Kytentäkaavio Buster XSR. Symbolit ja sanasto sivulla 37

SYMBOLIT JA SANASTO

(RED) Punainen johdin
 (BLK) Musta johdin
 (BRN) Ruskea johdin
 (GRY) Harmaa johdin
 (R/W) Punainen/Valkoinen johdin
 BILGE Sähköinen pilssipumppu
 WIPER Pyyhkimen moottori
 LIGHT W Mastovalo 360° valkoinen

LIGHT R/G Navigointivalo, punainen ja vihreä 112,5°/112,5°
 LIGHT GRN Navigointivalo, vihreä
 LIGHT RED Navigointivalo, punainen
 BATTERY Akku
 ENGINE Moottori
 MAIN SWITCH Päivirtakatkaisija
 FUEL SENSOR Polttoainemittarin anturi
 FUEL GAUGE Polttoainemittari
 RCU Kaukohallintalaite

Veneiden jatkuvasta tuotekehityksestä johtuen valmistaja ei vastaa kytkentäkaavioissa mahdollisesti esiintyvistä poikkeavuuksista.

LIITE 4: VAATIMUSTENMUKAISUUDEN VAKUUTUS

VAATIMUSTENMUKAISUUDEN VAKUUTUS

Huvivenedirektiivi 94/25/EY ja 2003/44/EY liite I

VALMISTAJA

Valmistajan nimi: Fiskars Boats, Inha Works Ltd
 Osoite: Saarikyläntie 21
 Postinumero: FIN-63700
 Paikka: Ähtäri
 Maa (kirjoitettuna): Suomi
 Käytetty moduuli: B

ILMOITETTU LAITOS

Nimi: VTT Expert Services Oy
 Tunnusnumero: 0537
 Osoite: PL 1001, Kemistintie 3
 Postinumero: FIN-02044 VTT
 Paikka: Espoo
 Maa (kirjoitettuna): Suomi

HUVIVENEEN TIEDOT

Veneen merkki ja malli	Suunnittelu-kategoria	Tyyppitarkastus-todistus no:	Venetyyppi	Rakennusmateriaali	Suurin koneteho (kW)	Pituus/leveys/syväys (m)
Buster Magnum	C	501/1B1/2003	Avoin, yksirunkoinen perämoottori-vene	Alumiiniseokset, vesivaneri, kestonuovit (ABS, PE-HD, PA, PMMP)	165	6,70/2,40/0,36
Buster XL	C	514/1B1/2003			84	5,60/2,17/0,30
Buster M	C	512/1B1/2003			30	4,60/1,85/0,19
Buster S ja Scc	C	VAL 365/1B1/2001			22	4,56/1,79/0,19
Buster XS ja XSr	D	VAL 220/1B1/98			15	4,15/1,65/0,13

Viittaukset käytettyihin asiaa koskeviin yhdenmukaistettuihin standardeihin sekä määräyksiin kääntöpuolella.

Vakuutan, että yllä mainittu huvivene täyttää kaikki soveltuvat olennaiset turvallisuusvaatimukset kääntöpuolella olevan erittelyn ja EY-tyyppitarkastustodistuksen mukaisesti.

Juha Lehtola, toimitusjohtaja
 Päiväys (pp/kk/vv): 1.10.2010

Olellaiset turvallisuusvaatimukset tarkastusryhmittäin		Sovellettavat tarkastusmenetelmät venemalleittain				
		Buster Magnum	Buster XL	Buster M	Buster S ja Sec	Buster XS ja XSr
2	Yleiset vaatimukset					
2.1	Rungon merkintä - CIN	ISO 10087	ISO 10087	ISO 10087	ISO 10087	ISO 10087
2.2	Valmistajan kilpi	RSG Guidelines, ISO 11592	RSG Guidelines, ISO 11592	RSG Guidelines, ISO 11592	RSG Guidelines, ISO 11592	RSG Guidelines, ISO 11592
2.3	Laidan yli putoamisen ehkäiseminen	RSG Guidelines, ISO 15085	RSG Guidelines, ISO 15085	RSG Guidelines	RSG Guidelines, ISO 15085	RSG Guidelines
2.4	Näkyvyys ohjauspaikalta	RSG Guidelines, NBS F10	RSG Guidelines, NBS F10	RSG Guidelines, NBS F10	RSG Guidelines, NBS F10	RSG Guidelines, NBS F10
2.5	Omistajan käsikirja	ISO 10240	ISO 10240	ISO 10240	ISO 10240	ISO 10240
3.1	Rakenne	RSG Guidelines, NBS-VTT Extended Rule	RSG Guidelines, NBS-VTT Extended Rule	RSG Guidelines, NBS-VTT Extended Rule, NBS F15	RSG Guidelines, NBS-VTT Extended Rule	RSG Guidelines, NBS-VTT Extended Rule, NBS F15
3.2	Vakavuus ja varalaita	RSG Guidelines, ISO 12217	RSG Guidelines, ISO 12217	RSG Guidelines, NBS F3	RSG Guidelines, NBS F10	RSG Guidelines, NBS F10
3.3	Kelluvuus	RSG Guidelines, ISO 12217	RSG Guidelines, ISO 12217	RSG Guidelines, NBS F12	RSG Guidelines, ISO 12217	RSG Guidelines, ISO 12217, NBS F12
3.4	Rungon ja kannen aukot	-	-	-	-	-
3.5	Vedellä täytyminen	-	-	-	-	-
3.6	Suurin sallittu kuormitus	RSG Guidelines, ISO 12217	RSG Guidelines, ISO 12217	RSG Guidelines, NBS F3	RSG Guidelines, ISO 12217	RSG Guidelines, ISO 12217, NBS F3
3.7	Pelastuslautan säilytys	RSG Guidelines	-	-	-	-
3.8	Varauuskäynti	-	-	-	-	-
3.9	Ankkurointi, kiinnittyminen ja hinaaminen	RSG Guidelines	RSG Guidelines	RSG Guidelines	RSG Guidelines	RSG Guidelines
4	Ohjailuominaisuudet	RSG Guidelines, ISO 11592	RSG Guidelines, ISO 11592	RSG Guidelines, ISO 11592, ISO 8665, ISO 11592	RSG Guidelines, ISO 11592	RSG Guidelines, NBS F10, ISO 8665, ISO 11592
5	Asennusvaatimukset					
5.1	Koneet ja moottoritilat	-	-	-	-	-
5.1.1	Sisämoottorit	-	-	-	-	-
5.1.2	Tuuletus	-	-	-	-	-
5.1.3	Suojaamattomat osat	-	-	-	-	-
5.1.4	Perämoottorin käynnistyminen	-	-	-	-	-
5.2	Polttoainejärjestelmä	RSG Guidelines, ISO 10088, ISO 11105, ISO 9094	RSG Guidelines, ISO 10088, ISO 11105, ISO 9094	RSG Guidelines, ISO 10088, ISO 11105, ISO 9094	RSG Guidelines, ISO 10088, ISO 11105, ISO 9094	-
5.2.1	Yleistä polttoainejärjestelmästä	-	-	-	-	-
5.2.2	Polttoainetankit	-	-	-	-	-
5.3	Sähköjärjestelmä	RSG Guidelines, ISO 10133, ISO 13297	RSG Guidelines, ISO 10133, ISO 13297	RSG Guidelines, ISO 10133, ISO 13297	RSG Guidelines, ISO 10133, ISO 13297	-
5.4	Ohjausjärjestelmä	ISO 8848, ISO 10592, ISO 9775, ISO 13929	ISO 8848, ISO 10592, ISO 9775, ISO 13929	ISO 8848, ISO 10592, ISO 9775, ISO 13929	ISO 8848, ISO 10592, ISO 9775, ISO 13929	ISO 8848, ISO 10592, ISO 9775, ISO 13929
5.4.1	Yleistä ohjailujärjestelmästä	-	-	-	-	-
5.4.2	Varajärjestelmät	-	-	-	-	-
5.5	Kaasulaitteet	-	-	-	-	-
5.6	Palontorjunta	RSG Guidelines, ISO 9094	ISO 9094	ISO 9094	RSG Guidelines, ISO 9094	-
5.6.1	Yleistä palontorjunnasta	-	-	-	-	-
5.6.2	Palontorjuntavälineet	-	-	-	-	-
5.7	Kulkuvalot	1972 COLREG	1972 COLREG	1972 COLREG	1972 COLREG	-
5.8	Päästöjäntorjunta	-	-	-	-	-

- = Kohta ei ole venetyypin turvallisuuden kannalta olellainen tai kyseinen järjestelmä ei esiinny veneessä

Buster®

ÄGARENS HANDBOK

BUSTER MAGNUM

BUSTER XL

BUSTER M

BUSTER S och ScC

BUSTER XS och XSr

2011

Fiskars Boats, Inha Works Ltd
Saarikyläntie 21, 63700 Etseri
tfn +358 6 5355 111

Din auktoriserade Buster-återförsäljare:

FÖRORD

Bästa ägare till en finländsk Buster-båt! Vi tackar dig för att du valde en Buster och önskar dig många angenäma stunder till sjöss.

Syftet med denna handbok är att hjälpa dig att använda din båt på ett tryggt och angenämt sätt. Handboken innehåller detaljerade uppgifter om båten och dess utrustning och system samt information om båtens användning och underhåll. Vi rekommenderar att du läser handboken omsorgsfullt och bekantar dig med båten innan du börjar använda den.

Ägarens handbok är naturligtvis inte en källa för sjömanskunskap eller sjösäkerhet. Om Buster är din första båt eller om du har bytt till en båttyp som du inte känner till än, ska du för din egen säkerhets och bekvämlighets skull se till att du får erfarenhet i hanteringen och användningen av båten innan du tar befälet på båten. Båtens försäljare, båtklubbar eller nationella motorbåts- eller seglarförbund ger gärna information om lokala båtskolor eller kan rekommendera kompetenta instruktörer.

Försäkra dig om att de i väderprognosen angivna vind- och vågförhållandena motsvarar båtens planeringskategori och att du och ditt manskap klarar av att hantera båten under sådana förhållanden. Vind- och vågförhållandena som motsvarar planeringskategori C går från storm till kraftig vind med fara för exceptionellt stora vågor och vindbyar. Dessa väderförhållanden är farliga och för att då kunna manövrera båten tryggt krävs ett kunnigt manskap med god kondition samt en välunderhållen båt.

Denna Ägarens handbok är inte en detaljerad service- eller felsökningsguide. Vid problem ber vi dig ta kontakt med en auktoriserad Buster-återförsäljare: Använd endast verkstäder som rekommenderas av Buster för reparationer. Ändringar som inverkar på båtens sjösäkerhet får göras endast med tillverkarens skriftliga tillstånd. Tillverkaren av båten kan inte hållas ansvarig för sådana ändringar som den inte har godkänt.

I vissa länder krävs ett körkort eller ett körtillstånd för att föra en båt och det kan även förekomma speciella föreskrifter.

Håll alltid båten i gott skick och beakta slitage till följd av ålder och hård användning eller på grund av missbruk. Vilken båt som helst – oberoende av dess hållbarhet – kan skadas betydligt om den används på ett olämpligt sätt. Detta är inte förenligt med tryggt båtliv. Anpassa alltid båtens hastighet och färdriktning till väderförhållandena.

Om din båt är utrustad med en räddningsflotte bör du omsorgsfullt läsa dess användningsinstruktioner. I båten bör det finnas tillbörlig säkerhetsutrustning (räddningsvästar, säkerhetssele o.s.v.) i enlighet med båttypen, väderleksförhållandena o.s.v. I vissa länder är denna utrustning obligatorisk. Manskapet bör ha kunskap i hur man använder all säkerhetsutrustning samt klara av att göra nödmanöver (man överbord, bogsering o.s.v.). Seglarskolor och -föreningar arrangerar regelbundet räddningsövningar.

Alla som är ombord bör använda lämpliga flytkläder, en räddningsväst eller en båtväst när de vistas på däck. Observera att det i vissa länder krävs att man alltid när man vistas på båten använder flytplagg som är godkända enligt nationella lagar.

FÖRVARA DENNA HANDBOK OMSORGSFULLT PÅ EN SÄKER PLATS OCH GE DEN VIDARE TILL FÖLJANDE ÄGARE NÄR DU SÄLJER BÅTEN.

I Ägare

Förnamn: _____ Efternamn: _____

Hemkommun: _____

Anskaffningsår: _____

II Ägare

Förnamn: _____ Efternamn: _____

Hemkommun: _____

Anskaffningsår: _____

III Ägare

Förnamn: _____ Efternamn: _____

Hemkommun: _____

Anskaffningsår: _____

IV Ägare

Förnamn: _____ Efternamn: _____

Hemkommun: _____

Anskaffningsår: _____

V Ägare

Förnamn: _____ Efternamn: _____

Hemkommun: _____

Anskaffningsår: _____

Innehållsförteckning

1	Allmänt	6
2	Definitioner	6
3	Garanti	6
4	Innan båten tas i bruk	6
4.1	Registrering	6
4.2	Försäkringar	7
4.3	Utbildning	7
5	Båtens egenskaper och användning	7
5.1	Allmänt	7
5.2	Båtarnas basuppgifter	7
5.3	Största rekommenderade personantal	8
5.4	Last	9
5.5	Motor och propeller	10
5.6	Båtens stabilitet och förhindrande av vattenläckage	10
5.6.1	Öppningar i däck och skrov	10
5.6.2	Pilspumpar och tömning	11
5.6.3	Stabilitet och flytförmåga	12
5.7	Förebyggande av eldsvåda och explosionsrisk	12
5.7.1	Motorer och bränslesystem	12
5.7.2	Brandskydd och brandförebyggande åtgärder	13
5.8	Elsystemet	14
5.9	Manövreringsegenskaper	17
5.9.1	Körning med hög hastighet	17
5.9.2	Nödbrytare	18
5.9.3	Sikt från förarplatsen	18
5.10	Rätt användning – andra rekommendationer och anvisningar	18
5.10.1	Att förhindra man över bord och att kliva ombord igen	18
5.10.2	Fästandet av lös utrustning	19
5.10.3	Att beakta miljön	19
5.10.4	Ankring, förtöjning och bogsering	19
5.10.5	Trailertransport	21
6	Service, reparationer och vinterförvaring	22

INNAN DU BEGER DIG IVÄG ...

Läs denna ägarens handbok.

Kontrollera alltid innan du beger dig till sjöss åtminstone följande:

* **Väderlek och väderleksprognos**

Beakta vinden, vågorna och sikten. Är båtens planeringskategori, storlek och utrustning samt skepparens och manskapets skicklighet tillräckliga för det vattenområde som ni tänker ta er till?

* **Last**

Överbelasta inte båten och fördela lasten rätt. Placera inte tunga föremål för högt upp. Det kan äventyra båtens stabilitet.

* **Passagerare**

Kontrollera att det finns flytvästar för alla passagerare. Kom överens om vilka uppgifter var och en ska ansvara för under färden innan ni kastar loss.

* **Bränsle**

Kontrollera att det finns tillräckligt med bränsle; även reserv för dåligt väder och oväntade situationer.

* **Motor och utrustning**

Kontrollera styrningens, elektronikens och batteriets skick och funktion och genomför de dagliga kontrollåtgärderna enligt motorhandboken. Kontrollera båtens sjöduglighet även i övrigt: inga bränsle- eller vattenläckage, säkerhetsutrustningen är ombord o.s.v.. Kontrollera att mängden slagvatten är på miniminivå.

* **Ventilation**

Kontrollera att ventilationen fungerar för att minska brandrisken.

* **Surrning av lasten**

Kontrollera att all last är placerad så att den hålls på plats även vid sjögång och kraftig vind.

* **Sjökort**

Om du inte rör dig på välbekanta vatten, kontrollera att det finns sjökort ombord för ett tillräckligt stort område.

* **Manövrer vid avfärd**

Kom överens med besättningen om vem som ska kasta loss vilken förtöjningslina o.s.v.. Kontrollera att förtöjningslinor och andra linor inte hamnar i propellern vid avfärd eller ankomst.

Ytterligare instruktioner beträffande motorn finns i den separata motorhandboken.

1 Allmänt

Ägarens handbok hjälper dig att bekanta dig med din nya båts egenskaper. Handböckerna för utrustningen som installerats på båten finns bifogade och i ägarens handbok hänvisas till dem på flera ställen. Du kan naturligtvis komplettera ägarens handbok med handböcker för sådan utrustning som du anskaffar senare. I slutet av handboken finns plats för egna anteckningar.

2 Definitioner

Varningarna och anmärkningarna som används i denna handbok definieras på följande sätt:

- FARA!** Betyder att det finns en stor riskfaktor som med stor sannolikhet leder till dödsfall eller bestående invaliditet om man inte vidtar ändamålsenliga skyddsåtgärder.
- WARNING!** Betyder att det finns en riskfaktor som kan leda till olycks- eller dödsfall om man inte vidtar ändamålsenliga skyddsåtgärder.
- OBS!** Betyder påminnelse om ett säkert handlingssätt eller fäster uppmärksamhet vid ett farligt handlingssätt som kan leda till olycksfall eller till skador på båten eller dess delar.

I handboken används SI-systemets enheter. I vissa fall kan andra enheter ha tillagts inom parentes. Ett undantag från detta är vindhastigheten som i nöjesbåtsdirektivet anges i beaufort.

3 Garanti

Båten och dess fabriksmonterade utrustning har en garanti enligt de bifogade garantivillkoren. Ansvar för garantierna för motor, trimplan, kompass, eventuella navigeringsapparater och andra apparater som installerats i efterhand ligger hos tillverkaren av respektive utrustning. Garantibreven för dessa apparater och leverantörernas kontaktuppgifter finns som bilaga. I övriga garantiärenden ber vi dig ta kontakt med den Buster-återförsäljare som anges på handbokens pärmbblad.

4 Innan båten tas i bruk

4.1 Registrering

I vissa länder är det obligatoriskt att registrera en båt som denna och det krävs att båtens användare är kompetent och/eller tillräckligt gammal. Innan du tar båten i bruk ska du informera dig hos de lokala myndigheterna som övervakar båtliv om huruvida båten ska registreras samt om andra krav som tillämpas.

4.2 Försäkringar

En båtförsäkring kan ersätta skador som sker till sjöss eller under transport och förvaring. Kontrollera särskilt försäkringsansvaret vid lyft av båten. Försäkringen har också en indirekt inverkan på sjösäkerheten: vid ett allvarligt haveri kan du koncentrera dig framför allt på att rädda människor. Närmare uppgifter om olika försäkringsalternativ får du hos försäkringsbolagen.

4.3 Utbildning

För att lära dig manövrera båten på ett tryggt sätt krävs träning. Det finns gott om litteratur om sjöliv, och båtklubbar och -förbund ordnar navigeringskurser. Kurser och litteratur kan ge dig en god grund, men säkerhet i båtens manövrering, navigering, förtöjning och ankring uppnår man först efter en lång övning i praktiken.

5 Båtens egenskaper och användning

5.1 Allmänt

Avsikten med ägarens handbok är inte att vara en komplett serviceguide eller reparationshandbok, utan att göra ägaren bekant med den nya båtens egenskaper och handleda ägaren till att använda sin båt på ett ändamålsenligt sätt.

5.2 Båtarnas basuppgifter

Busterbåtarnas basuppgifter är följande:

Typ	Planeringskategori	Största rekommenderade last
Buster Magnum	C	600 kg
Buster XL	C	525 kg
Buster M	C	375 kg
Buster S och Scc	C	300 kg
Buster XS och XSR	D	300 kg

Se även avsnitt 5.4 "Last"

Planeringskategorierna:

Med planeringskategori C avses följande:

Kategori C: Båten är avsedd att användas i förhållanden där vindhastigheten är högst 6 beaufort (ca 14 m/s) och sjögången enligt denna (signifikant våghöjd högst 2 m, med periodvis upp till 4 m höga vågor). Sådana förhållanden kan under måttliga väderleksförhållanden förekomma på öppna sjöar, vid flodmynningar och i kustvatten.

Med planeringskategori D avses följande:

Kategori C: Båten är avsedd att användas i förhållanden där vindhastigheten är högst 4 beaufort (ca 8 m/s) och sjögången enligt denna (signifikant våghöjd högst 0,3 m, med periodvis upp till 0,5 m höga vågor). Sådana förhållanden kan förekomma på skyddade insjöar och under goda väderleksförhållanden i kustvatten.

OBS! Den signifikanta våghöjden är medelhöjden för den högsta tredjedelen av vågorna, vilket motsvarar ungefär den uppskattning som en erfaren observatör gör av sjögången. Enskilda vågor kan vara dubbelt så höga.

Huvudmått och kapaciteter:

Båtens längd, bredd, djup, totala vikt, o.s.v. samt tankkapacitet finns angivna i bilaga 1. Teknisk specifikation.

Tillverkarens skylt:

En del av den ovan nämnda informationen anges på tillverkarens skylt som är fäst på båten i närheten av styrplatsen. Kompletterande förklaringar finns i respektive avsnitt i denna handbok.

5.3 Största rekommenderade personantal

Båtens största rekommenderade personantal för båten är:

Buster Magnum	8
Buster XL	7
Buster M	5
Buster S och Scc	4
Buster XS och XSr	4

Sittplatserna som är avsedda för passagerarna anges på bild 1.

WARNING! Överskrid aldrig det rekommenderade största personantalet. Oberoende av antalet personer ombord får den sammanlagda totalvikten för personerna och lasten inte överskridas (se avsnitt 5.4 Last). Använd alltid båtens säten eller sittplatser.

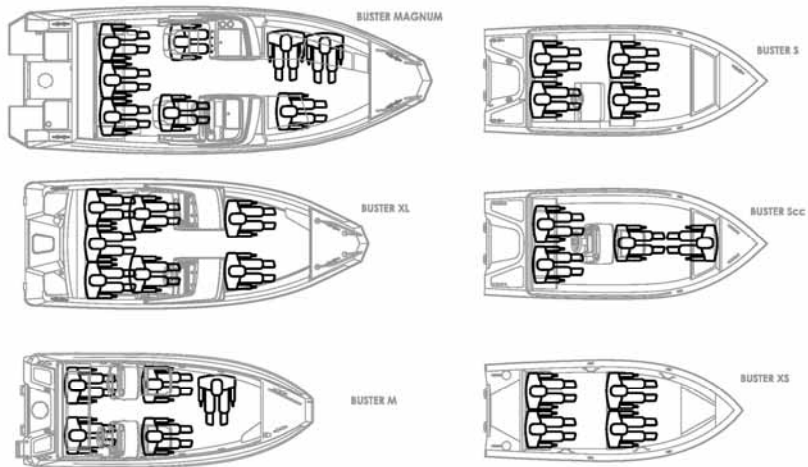


Bild 1. Sittplatser enligt det största personantalet

5.4 Last

Busterbåtarnas största rekommenderade last är:

Buster Magnum	600 kg
Buster XL	525 kg
Buster M	375 kg
Buster S och Scc	300 kg
Buster XS och XSr	300 kg

En vuxen person beräknas väga 75 kg och ett barn 37,5 kg. Förutom den ovan nämnda största lasten kan båten ha följande last:

Båt:	Basutrustning, kg	Den sammanlagda vikten av vätskor i lösa tankar, kg	Den sammanlagda vikten av vätskor avsedda för bruk i fasta tankar, kg
Buster Magnum	18		124
Buster XL	10		73
Buster M	10	37	
Buster S och Scc	10	19	

Buster XS och XSr	10	19	
-------------------	----	----	--

Den rekommenderade lasten omfattar endast de ovan nämnda viktkomponenterna.

VARNING: Överskrid aldrig den rekommenderade högsta lasten när du lastar båten. Lasta båten alltid omsorgsfullt och fördela lasten ändamålsenligt så att konstruktionstrimmets behålls (ungefär rät köl). Undvik att placera tunga föremål högt uppe.

5.5 Motor och propeller

Busterbåtarnas största rekommenderade motoreffekter är:

Buster Magnum	165 kW (225 hk)
Buster XL	84 kW (115 hk)
Buster M	30 kW (40 hk)
Buster S och Scc	22 kW (30 hk)
Buster XSR	15 kW (20 hk)
Buster XS	15 kW (20 hk)

Följ tillverkarens och återförsäljarens anvisningar vid installation av motorn och val av propeller.

5.6 Båtens stabilitet och förhindrande av vattenläckage

5.6.1 Öppningar i däck och skrov

Placeringen av genomföringarna och deras proppar är angiven på bild 2.

Busterbåtarna Magnum och XL har två öppningar och Buster M har en öppning i det självdränerande öppna utrymmet. Denna ska tillslutas om man vid lastandet av båten upptäcker att det kommer in vatten i det öppna utrymmet via öppningarna. I övrigt ska självlänsen hållas öppen och rengöras regelbundet av skräp för att undvika tilltäppning. Det öppna utrymmet i Buster M är självdränerande endast då båten inte är lastad och således ska öppningen tillslutas alltid när man stiger ombord. I Busterbåtarna S och XS rinner vattnet från det öppna utrymmet till pilsen och kan avlägsnas därifrån antingen med pilsumpen eller på docka också via dyvikan. I alla Busterbåtar finns en dyvika som skruvas fast på akterspegelns nedre hörn. Via den kan skrovet tömmas antingen på docka eller på trailer.

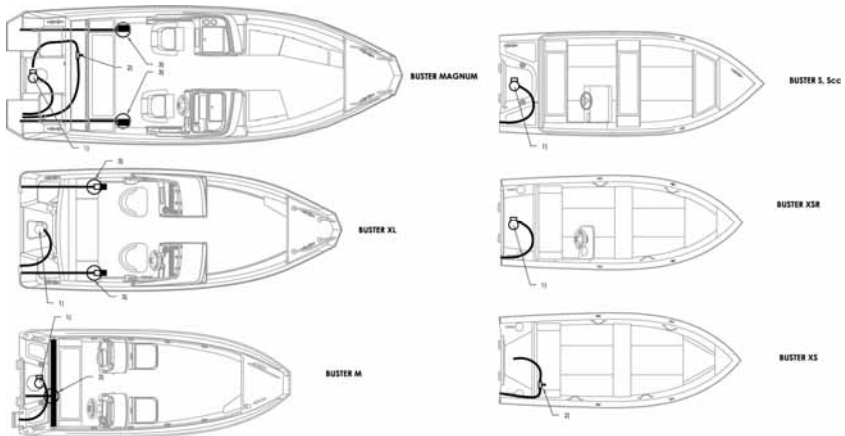


Bild 2. Placeringen av genomföringarna, tillslutningsventilerna och pilspumparna.
 1) Automatisk pilspump 2) Manuell pilspump 3) Tillslutningspropp för regnvattenstömning från det öppna utrymmet.

5.6.2 Pilspumpar och tömning

Tömningsanordningarna och deras placering anges på bild 2. Pilspumparna eller sugslangarnas ändor är placerade så nära bottenplåten som det praktiskt är möjligt. Trots detta är det naturligt att det i pilsen finns en liten mängd vatten, som pumpen inte kan avlägsna. Tömningsöppningen finns på båtens högra sida på akterspegeln.

På Busterbåtarna Magnum och XS är en manuell pilspump monterad. På Magnum är pilspumpens tömningskapacitet ca 22 l/min och i XS ca 18 l/min när pumpen används på en hastighet om 45 varv/minut. På Magnum finns pilspumpens handtag i ett plastfäste bredvid pumpen. Pumpen på XS har ett fast handtag.

På Busterbåtarna Magnum, XL, M och S är en automatisk elektrisk pilspump monterad. Den tömmer pilsen på vatten när ytgivaren upptäcker att det finns vatten i pilsen. Den elektriska pilspumpens tömningskapacitet är ca 38 l/min. Automatpumpen är alltid i funktionsberedskap oberoende av huvudbrytarens läge då batteriet är tillkopplat. Pilspumpen startar när ytgivaren har varit helt under vatten i 10 sekunder och stannar när givaren har varit över 2 sekunder på det torra. Pumpen kan även tvångsanvändas via den fjäderbelastade strömbrytaren på brytarpanelen.

Sughuvudet både på den elektriska och den manuella pilspumpen ska regelbundet kontrolleras och rengöras på eventuellt skräp. Åtkomst till pumpen sker i Busterbåtarna Magnum och XL via motorbrunnens servicelucka och i Busterbåtarna M, S och XS via aktertoften.

WARNING!

Pilspumpsystemet är inte dimensionerat för att klara av en läcka som beror på grundstötning eller annan skada.

OBS! Kontrollera regelbundet att pilspumpen fungerar. Rengör pumpens sugöppning på skräp.

5.6.3 Stabilitet och flytförmåga

Busterbåtarna har tack vare skrovformen och viktfordelningen en utomordentlig stabilitet. Kom ändå ihåg att stora brytande vågor alltid utgör en risk för stabiliteten.

Observera att varje tungt föremål som är placerat högt uppe försämrar båtens stabilitet försämras och kan till och med orsaka risk för kapsejsning. Alla ändringar av viktfordelningen kan påverka båtens stabilitet, trimning och prestanda avsevärt. Kontakt båttillverkaren om du planerar dylika ändringar.

Vattenmängden i pilsen eller på golvet ska hållas minimal eftersom fritt svallande vatten i båten alltid försämrar stabiliteten.

Beakta att stabiliteten kan försämras vid bogsering.

Busterbåtarna XL, M, S och XS är utrustade med flytdon med vilka båten bär den last som anges i avsnitt 5.4 även om båten är vattenfylld.

5.7 Förebyggande av eldsvåda och explosionsrisk

5.7.1 Motorer och bränslesystem

På Busterbåtarna Magnum och XL finns en fast bränsletank som är monterad i pilsen ca 1 meter från akterspeglin. På Busterbåtarna M, S, Scc, XSR och XS används lösa tankar. Stanna motorn samt släck cigaretter och annan öppen eld innan du påbörjar tankningen. Använd inga elapparater under påfyllningen.

I båtar med fasta tankar ligger öppningen för bränslepåfyllning (FD) på höger akterdäck. Lösa tankar ska lyftas upp ur båten under påfyllningen, så att bränsle inte hamnar i pilsen vid eventuell överrinning.

Använd inte en plasttratt när du tankar på en servicestation eftersom den förhindrar urladdningen av den statiska elektriciteten mellan påfyllningspistolen och -beslaget. Kontrollera efter påfyllningen att inget bränsle läckt ut i pilsen eller i motorutrymmet och torka omedelbart bort bränsle som spillts (se Bränsletankens volym; Bilaga 1: Tekniska data).

Buster S och XS har ett utrymme en lös bränsletank under aktertoften. Buster M har utrymme för två lösa tankar. Förvara inte reservdunkar i oventilerade utrymmen eller löst och förvara inte heller någon utrustning som innehåller bensin i utrymmen som inte är avsedda för detta ändamål.

Kontrollera årligen att bränsleslangarna inte är slitna.

5.7.2 Brandskydd och brandförebyggande åtgärder

Buster Magnum, XL och M är utrustade med en pulverhandsläckare av effektklass 32A68B (2 kg) enligt bild 3. I dessa båtar är släckaren placerad på vänster sida av förvaringsutrymmet i fören och dess plats är markerad med en etikett som syns till det öppna utrymmet.

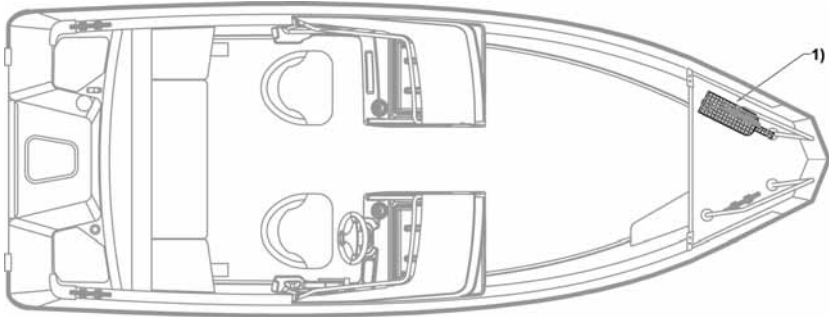


Bild 3. 1) Handsläckare 32A 68B (2 kg).

På handsläckare bör service utföras årligen. Över tio år gamla släckare godkänns inte utan ny provtrycksbelastning av tryckkärlet. När handsläckare byts ut ska den ersättande släckaren ha minst samma släckningskapacitet som den gamla.

Båtens ägare/användare ska se till att det finns minst en lättåtkomlig brandhink som är försedd med rep på båten.

Kontrollera att brandsläckningsutrustningen är lättåtkomlig även då båten är lastad. Förklara för hela besättningen var släckningsutrustningen finns och hur den fungerar.

Håll pilsen bränslefri och kontrollera eventuella bränsleläckage regelbundet. Bensinlukt är ett säkert tecken på bränsleläckage.

Du ska aldrig

- hindra åtkomligheten till skyddsutrustningen såsom släckare och elsystemets huvudströmbrytare. Kom ihåg att låsa upp hänglåset i fören (där brandsläckaren förvaras) alltid när båten används.
- täppa till båtens ventilationsöppningar eftersom dessa är avsedda för ventilation av bränsleångor.
- göra ändringar i båtens el- eller bränslesystem eller tillåta att någon osakkunnig person gör ändringar på något av båtens system.
- lossa bränsleslangen till den lösa tanken när motorn är igång t.ex. för att byta bränsletank.
- fylla på bränsletanken eller handskas med bränsle när motorn är igång.
- röka eller hantera öppen eld när du handskas med bränsle.

5.8 Elsystemet

Kopplings scheman för båtens elsystem visas i bilaga 3.

I Busterbåtarna XSR, Scc och M finns huvudströmbrytaren på väggen inuti baktöften på båtens vänstra sida. I Buster Magnum är huvudströmbrytaren placerad vid batterilådan och batterilådan i sin tur under akertöften. I Buster XL är huvudströmbrytaren placerad på kapellboxens vägg på båtens vänstra sida. Strömkretsen är tillkopplad när nyckeln är vriden medsols. När nyckeln är i lodrätt läge är strömkretsen bortkopplad och nyckeln kan avlägsnas från brytaren. Beroende på modell kan brytaren också ha symbolerna 0=av, I=på. Den automatiska pilspumpen fungerar dock alltid bara batteriet är tillkopplat.

Manöverutrustningen och elapparaternas brytare är placerade enligt bild 4.

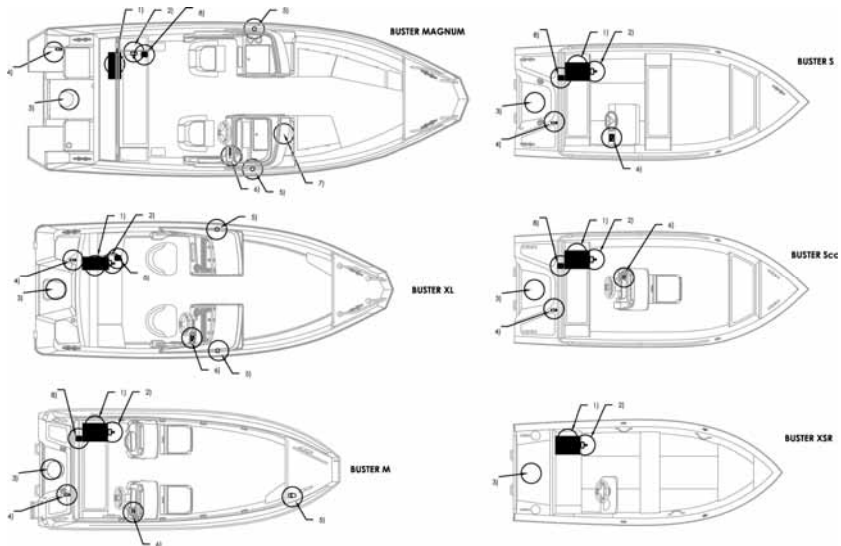


Bild 4. Placeringen av elapparaterna:

- 1) Batterilåda
- 2) Huvudströmbrytare
- 3) Pilspump
- 4) Mastljus, vitt 360°
- 5) Färdljus med färgsektorer
- 6) Brytarpanel (se bild 5)
- 7) Vindrutetorkare
- 8) Säkringsdosa (se bild 6)

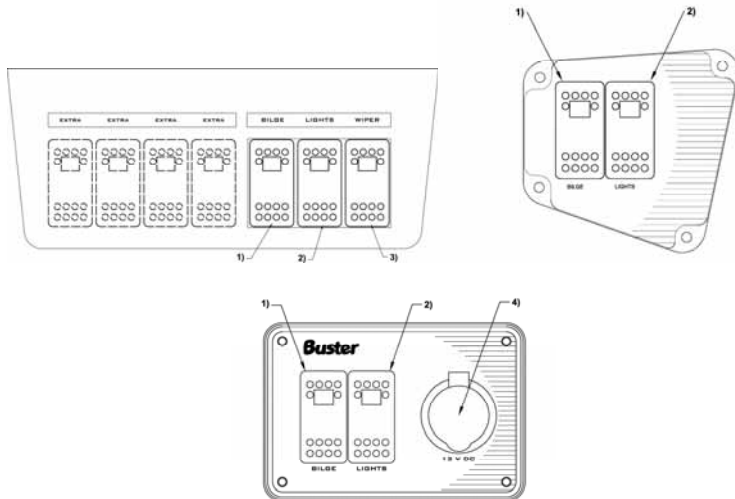


Bild 5. Brytarpanelen på Buster Magnum (till vänster) och på de andra Busterbåtarna (till höger). 1) Pilsumpens driftbrytare 2) Brytare för färdljus 3) Vindrutetorkarens driftbrytare 4) Strömuttag, max. 10A/120W.

Strömkretsarnas säkringar finns i en separat säkringsdosa alldeles bredvid batterilådan. I Busterbåtarna används automatsäkringar som efter överbelastning kan återkopplas genom att trycka ner knappen som har studsat upp. I alla Busterbåtars elsystem finns två extra strömkretsar med säkringar (Extra 1 5A och Extra 2 10A). Till dessa kan man koppla efterinstallerad tilläggsutrustning. Ledningarna till dessa strömkretsar finns bakom brytarpanelen på styrpulpeten. Byt inte ut säkringarna mot sådana som är avsedda för större strömstyrkor och installera inte komponenter som gör att det nominella amperevärdet överskrids.

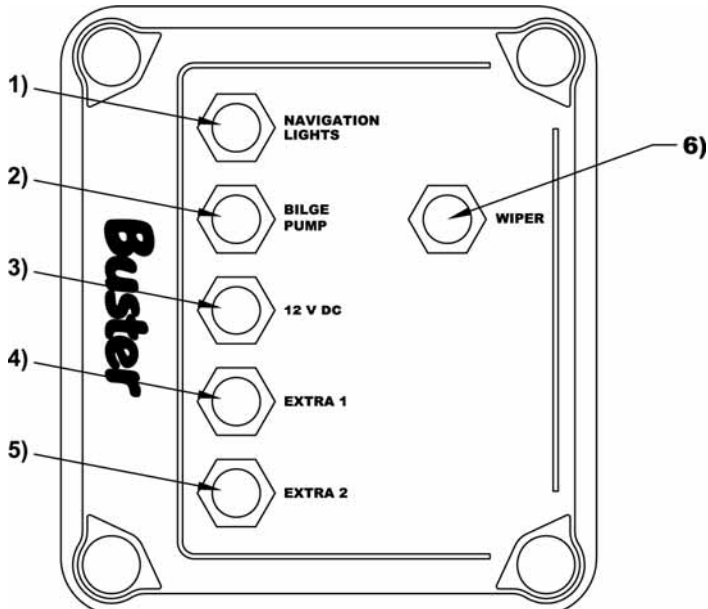


Bild 6. Säkringsdosa: 1) Färdljus 5A 2) Pils pump 10A 3) Strömuttag 10A 4) Extra strömkrets 5A 5) Extra strömkrets 10A 6) Huvudsäkring.

Bryt strömmen med huvudströmbrytaren när du lämnar båten för en längre tid. Bryt strömmen även vid elinstallationsarbeten. Båtens automatiska pils pump förblir dock i funktion och den kan kopplas bort endast genom att ta loss batteriskorna.

När du lösgör eller monterar batterier, se upp så att du inte med metallverktyg vidrör båda batteriklämnorna samtidigt eller båten aluminiumdelar.

Ladda batterierna endast med motorn eller en batteriladdare. Laddning med för stor strömstyrka gör att batteriet kan explodera.

OBS! Bryt aldrig strömmen med huvudströmbrytaren när motorn är i gång.

Ändra inte på båten elsystem eller på systemets ritningar. Ändringar och service ska överlämnas till en kunnig båttekniker.

5.9 Manövreringsegenskaper

5.9.1 Körning med hög hastighet

Båtens största rekommenderade motoreffekt är:

Buster Magnum	165 kW (225 hk)
Buster XL	84 kW (115 hk)
Buster M	30 kW (40 hk)
Buster S och Scc	22 kW (30 hk)
Buster XSR	15 kW (20 hk)
Buster XS	15 kW (20 hk)

Använd inte båten med större motoreffekt än den som anges på tillverkarskylten.

Om motorns har en elhydraulisk justering av riggvinkeln (Power Trim) gäller följande grundregler för justeringen av motorns riggvinkel:

- När båten lyfts till plan körs trimmet helt ned (negativt läge: "fören ned").
- När båten planar och om vågorna är små, lyfts trimmet och fören tills båten börjar galoppera, propellern mister sitt grepp eller motorn går på sin övre gräns. Sänk sedan fören lite så att körningen blir stabil. Med hjälp av loggen kan du optimera riggvinkeln.
- Sänk fören i motsjö så blir gången mjukare. Lyft fören lite i medvågor och i mycket kraftig motsjö så att fören inte dyker i mötande vågor.
- Kör inte båten med hög hastighet med negativ riggvinkel, d.v.s. med fören nere, eftersom båten då kan kränga och manövreringen bli instabil.

Se även motorhandboken.

Aktersnurrar är normalt avsedd att monteras på en sådan höjd att motorns kavitationsplatta ligger på samma nivå som båtens köl.

WARNING! Justera riggvinkeln försiktigt vid höga hastigheter, eftersom detta ändrar båtens beteende våldsamt. Kör inte med fören alltför nere, då kan båten svänga oväntat.

WARNING! I topphastigheter är båtens styregenskaper sämre. Snabba girningar i höga hastigheter kan leda till att du tappar kontrollen. Minska hastigheten före branta girningar oavsett åt vilket håll.

WARNING! Vågorna försvagar båtens manövringsduglighet och gör att båten lutar och kränger. Beakta detta genom att sänka hastigheten när sjögången blir kraftigare.

Lär dig sjötrafikreglerna och följ deras anvisningar samt kraven i COLREG (internationella regler för att undvika kollisioner till havs). Navigera omsorgsfullt och använd nya eller nyligen uppdaterade sjökort.

Anpassa alltid din hastighet till förhållandena och miljön. Beakta:

- sjögången (fråga också vad passagerarna tycker är en angenäm hastighet)
- de egna svallvågorna (som störst vid stigning till plan, mindre vid deplacementskörning). Följ förbud om svallvågor. Sänk hastigheten och minska svallvågorna av artighet och för den egna och andras säkerhets skull.
- sikt (holmar, dimma, regn, motljus)
- ruttkänedom (tid som behövs för navigering)
- utrymmet på rutten (andra sjöfarare, oljud och svallvågor på stränderna)
- utrymme för att stanna och för undanmanöver.

5.9.2 Nödbrytare

Fäst motorns nödbrytarsnöre vid dig själv genast när du har lossat förtöjningslinorna. Läs närmare anvisningar i motorhandboken. I synnerhet när du färdas ensam är det mycket viktigt att båten stannar om du av någon anledning faller överbord eller snubblar i båten. Kom ändå ihåg att ta loss snöret innan du tar i land för att undvika oavsiktligt motorstopp.

FARA! En roterande propeller är livsfarlig för den som har fallit överbord eller för en simmare. Använd nödbrytaren. Stanna motorn när en simmare eller vattenskidåkare kliver ombord eller vistas i vattnet nära båten.

5.9.3 Sikt från förarplatsen

Vid vackert och lugnt väder är det lätt att köra bara man ordnar tillräckligt med utkik, vilket även förutsätts i de internationella COLREG-reglerna. Se också alltid till att sikten från förarplatsen är så god som möjligt:

- placera passagerarna så att de inte begränsar förarens sikt
- kör inte hela tiden med planingströskelhastighet, då begränsar den stigande fören sikten framåt
- justera båtens ställning med motorns riggvinkel (Power Trim) och med eventuella trimplan så att den stigande fören inte begränsar sikten
- använd vid behov vindrutetorkarna
- kom ihåg att även hålla utkik bakåt i synnerhet på farleder med andra fartyg som kör ikapp dig. I trånga farleder ska mindre fartyg väja också för fartyg som kommer ikapp om dessa på grund av farledens trånghet inte annars kan köra om på ett tryggt sätt.

Använd ändamålsenliga färdljus i mörker och vid begränsad sikt (dimma, kraftigt regn).

5.10 Rätt användning – andra rekommendationer och anvisningar

5.10.1 Att förhindra man över bord och att kliva ombord igen

Båtens arbetsdäck är markerade på bild 7. Du ska inte sitta, stå eller vistas på andra ställen i båten under färden.

Den som har fallit överbord tar sig lättast tillbaka ombord med hjälp av badstegen som finns i akterspeglern. Stegen kan dras ner även från vattnet.

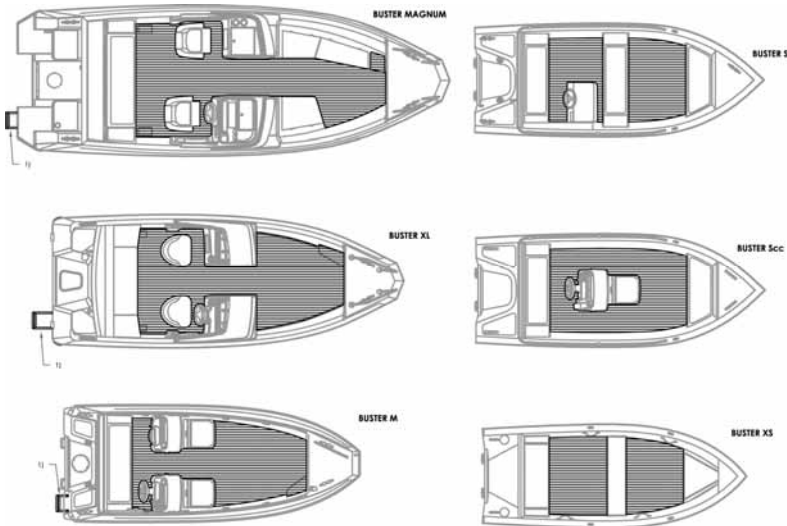


Bild 7. Arbetsdäckens (streckat område) och badstegens (1) läge.

5.10.2 Fästandet av lös utrustning

Fäst all tung utrustning, såsom ankare, väl innan du beger dig iväg. Luftströmmen tar lätt tag i lätta saker, vilket det är skäl att beakta. Kom ihåg att stänga båtens eventuella mellandörr om du tänker accelerera båten till planingshastighet för att undvika att dörren slår igen av sig själv.

5.10.3 Att beakta miljön

Finlands skärgård och insjöar är unika omgivningar och bevarandet av naturen i dem är en hederssak för alla, även båtfolk. Undvik således

- bränsle- och oljeutsläpp
- att tömma skräp och avfall i vattnet eller att lämna dem på stranden
- att släppa tvättmedel eller lösningsmedel i vattnet
- oljud både till sjöss och i hamnar
- att orsaka svallvågor speciellt vid smala passager och i grunda vatten.

Beakta de lokala miljölagarna och direktiven. Gör dig insatt i de internationella reglerna för motverkandet av nedsmutsning av haven (MARPOL) och följ dem så noga som möjligt.

5.10.4 Ankring, förtöjning och bogsering

Förtöj alltid båten omsorgsfullt även på skyddade platser, eftersom förhållandena kan förändras snabbt. Förtöjningslinorna bör vara försedda med fjädrar för att dämpa

nyckar. Se fästpunkternas placering i bild 8. Använd inte båtens andra delar för förtöjning, bogsering eller ankring. Använd tillräckligt stora fendrar för att förhindra skavningar.

Ögla i förstäven är avsedd för gliddocka eller trailer, inte för förtöjning där båten dras i sidled t.ex. vid brygga. På Busterbåtarna finns en härdad ögla för en låskedja för att förhindra stölder. Inte heller den får användas för annat än för att låsa båten. I Busterbåtarna XS och S används samma ögla för trailerkrok och låsning och i Busterbåtarna M, XL och Magnum finns en separat låsögla på fördäck.

Fästpunkternas hållfasthet har också angetts på bild 8. Det är på ägarens eller användarens ansvar att säkerställa att förtöjnings-, bogserings- och ankarlinorna, ankarkedjorna och ankarna är lämpliga för den användning som båten är avsedd för och att kedjornas brottshållfasthet inte överstiger 80 % av fästpunkternas hållfasthet. Det är dock skäl att beakta att linorna slits samt att deras hållfasthet försämras med tiden bl.a. på grund av förtöjningsknopar.

Kontrollera med hjälp av ekolod eller lodlina att vattendjupet är tillräckligt vid strandtagning i en naturhamn och kasta ankaret tillräckligt långt från stranden. Ett måttligt fäste fås då ankarlinans längd är 4–5 gånger vattendjupet på stället där ankaret kastas och fästet blir desto bättre ju längre ankarlinan är. Ankarets fäste blir också avsevärt bättre om ankarlinans första 3-5 metrar är tyngdlinna eller kätting.

WARNING! Försök inte stoppa båten med handkraft och lägg inte handen eller foten mellan båten och bryggan, stranden eller en annan båt. Öva på strandtagning under goda förhållanden och använd motorkraften behärskat men målmedvetet.

OBS! Ta i beaktande vindkantringen, förändringar i vattenytans höjd, andra båtars svallvågor o.s.v. när du förtöjer båten. Mer anvisningar får du bl.a. hos försäkringsbolag.

Använd tillräckligt kraftig, flytande bogserlina när du bogserar en annan båt. Börja bogseringen försiktigt, undvik ryck, överbelasta inte motorn. Om du bogserar en liten jolle, anpassa då bogserlinans längd så att jollen rider i svallvägens medlut. Dra dock in jollen vid smala passager och vid kraftig sjögång nära akterspegeln så att den vrider sig så litet som möjligt. Fäst jollens utrustning omsorgsfullt ifall den skulle kantra. Täck jollen på öppet vatten så att den inte fylls av stänkatten.

När du bogserar eller blir bogserad ska du fästa bogseringslinan på de fästpunkter som anges på bild 8.

WARNING! Bogseringslinan utsätts för stor spänning. Om linan brister, kan dess lösa ända ha en livsfarlig hastighet. Använd alltid en tillräckligt kraftig lina och vistas inte utan skydd där två linor sammanfogats.

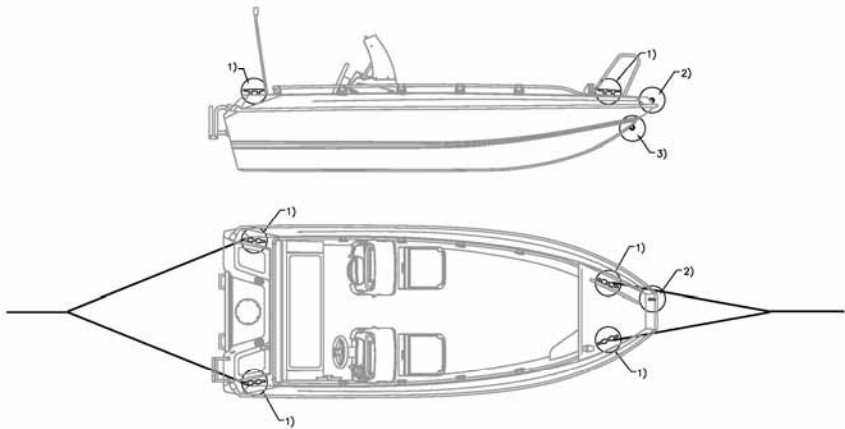


Bild 8. Fästpunkterna (knaparna) vid bogsering, ankring och bryggförtöjning 1) (se fästpunkternas hållfasthet i följande tabell), låskedjans fästpunkt (hårdad ögla) 2) och trailerögla 3).

<i>Buster Magnum</i>	19 kN (1 937 kg)
<i>Buster XL</i>	15 kN (1 529 kg)
<i>Buster M</i>	11,9 kN (1 213 kg)
<i>Buster S och Scc</i>	11,4 kN (1 162 kg)
<i>Buster XS och XSr</i>	8,6 kN (877 kg)

5.10.5 Trailertransport

När du lyfter Busterbåten på trailer, försäkra dig om att trailern passar för båten, att det finns tillräckligt många stöd för att minska punktbelastningarna, att trailerns bärförmåga är tillräcklig för båten, dess motor, utrustning, batteri, annan utrustning samt bränslet som finns med. I bilens registerutdrag anges den högsta tillåtna totalvikten för en släpvagn.

Töm båten på onödig last och töm pilsvattnet innan båten lyfts på trailer. Justera trailerns sidostöd så att kölstöden tar emot den största vikten. Lyft båten på trailern endast vid ögla i förstäven – de andra fästpunkterna håller inte för båtens vikt under lyftet. Surra båten ordentligt vid trailern före själva transporten och säkerställ att linorna förhindrar att båten rör sig framåt eller bakåt. Skydda båten genom att vid behov lägga vaddering mellan båten och surrningslinorna. Se motorhandboken för ytterligare anvisningar om trailertransport.

OBS! Trailern bör vara något framtung. Säkerställ att båten är ordentligt fäst vid trailern och att båtens vikt fördelas jämnt på stöden. En gungande båt slår mot ett enskilt stöd vid transporten, vilket kan skada skrovet.

WARNING! En båttrailer som inte har tillräcklig bärförmåga eller som är dåligt underhållen kan gå sönder under transporten och förorsaka en farlig situation. Kontrollera att trailerns bärförmåga räcker för båten, men även för vikten av motorn, bränslet och annan utrustning.

6 Service, reparationer och vinterförvaring

Information om båtens underhåll, vinterförvaring, service och reparationer hittar du på internet på adressen http://www.busterboat.com/fin/140_maintenance.html eller hos din närmaste Buster-återförsäljare.

Större skador på aluminiumet eller på ytbehandlingen bör repareras hos en auktoriserad Buster-återförsäljare.

Vid fel i motorn eller de andra apparaterna, vänd dig i första hand till leverantörerna av apparaterna i fråga.

OBS! Många efterinstalleringar och ändringsarbeten kan, om de utförs fel, skada båtens konstruktion eller riskera säkerheten. Kontakta tillverkaren innan du utför eller låter utföra t.ex. nya elkopplingar, luckor, genomföringar eller monterar utrustning på båten eller förenar andra metallegeringar med aluminiumet.

Bilagor

BILAGA 1: TEKNISK SPECIFIKATION

Båten har ett löpande serienummer, CIN-kod (CIN=Craft Identification Number=farkostens identifieringsnummer). CIN-koden finns på båtens skrov till höger i aktern / på akterspegelns yttre sida bredvid kantlisten. Du kan anteckna CIN-koden i nedanstående tabell. Ange CIN-kod samt båttyp vid kontakt med varvet eller en återförsäljare. Detta underlättar leveransen av rätta reservdelar.

Typbeteckning:	Buster	
CIN-kod:	FI-FIS	
Motorns märke och modell:		
Motorns serienummer:		
Båtens skrovmaterial:	Havsaluminium EN AW-5754 H14 (AlMg3).	

BÅTARNAS TEKNISKA DATA

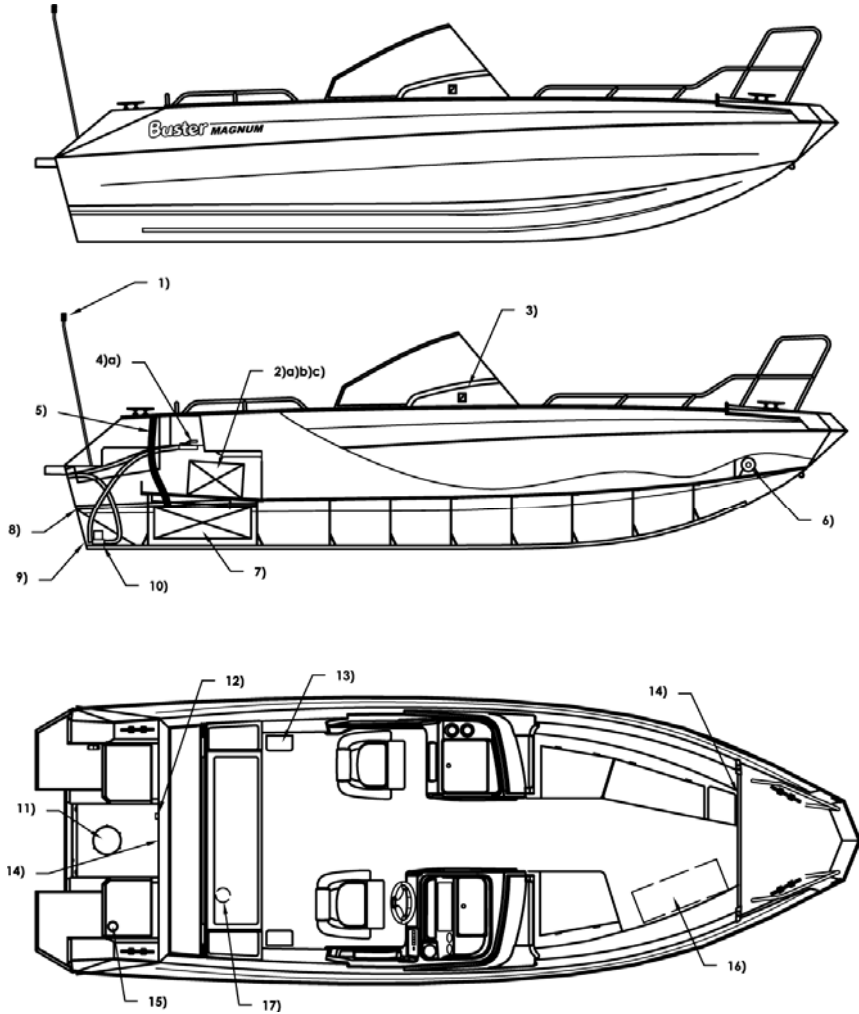
Buster	Magnum	XL	M	S och Scc	XSr	XS
Totallängd, m	6,90	5,60	4,60	4,56	4,15	4,15
Skrovets längd, m	6,70	5,60	4,60	4,56	4,15	4,15
Största bredd, m	2,40	2,17	1,86	1,79	1,65	1,65
Djupgående med maxlast, m						
Vikt utan last, kg	928	591	303	259	166	161
Största totalvikt, kg	1528	1116	678	559	466	461
Största rekommenderade personantal	8	7	5	4	4	4
Största rekommenderade last, kg **)						
Största rekommenderade last, kg **)	600	525	375	300	300	300
Bränsletank, l	170	100	100	lös tank	lös tank	lös tank
Flytskum, l	1000	815	395	400	313	313
Största rekommenderade motoreffekt, kW (hk)	165 (225)	84 (115)	30 (40)	22 (30)	15 (20)	15 (20)
Prestanda med största effekt, knop	48	40	30	26	25	23
Spänning	12 V DC	12 V DC	12 V DC	12 V DC	12 V DC	---
Rekommenderad batterikapacitet, Ah	100	100	55	55	55	---
Styrkablar, m (fot)	Hydraulisk	4,00 (15)	2,75 (9)	2,75 (9)	2,75 (9)	---
Fjärrstyrdonets kablar, m (fot)	4,50 (15)	3,60 (12)	2,10 (7)	2,10 (7)	2,10 (7)	---

*) Den största totalvikten är båtens lättvikt + största rekommenderade last. Utöver detta räknas motorns och batteriets vikt samt delaster med.
 **) Vid lastningen tillåts endast följande delaster

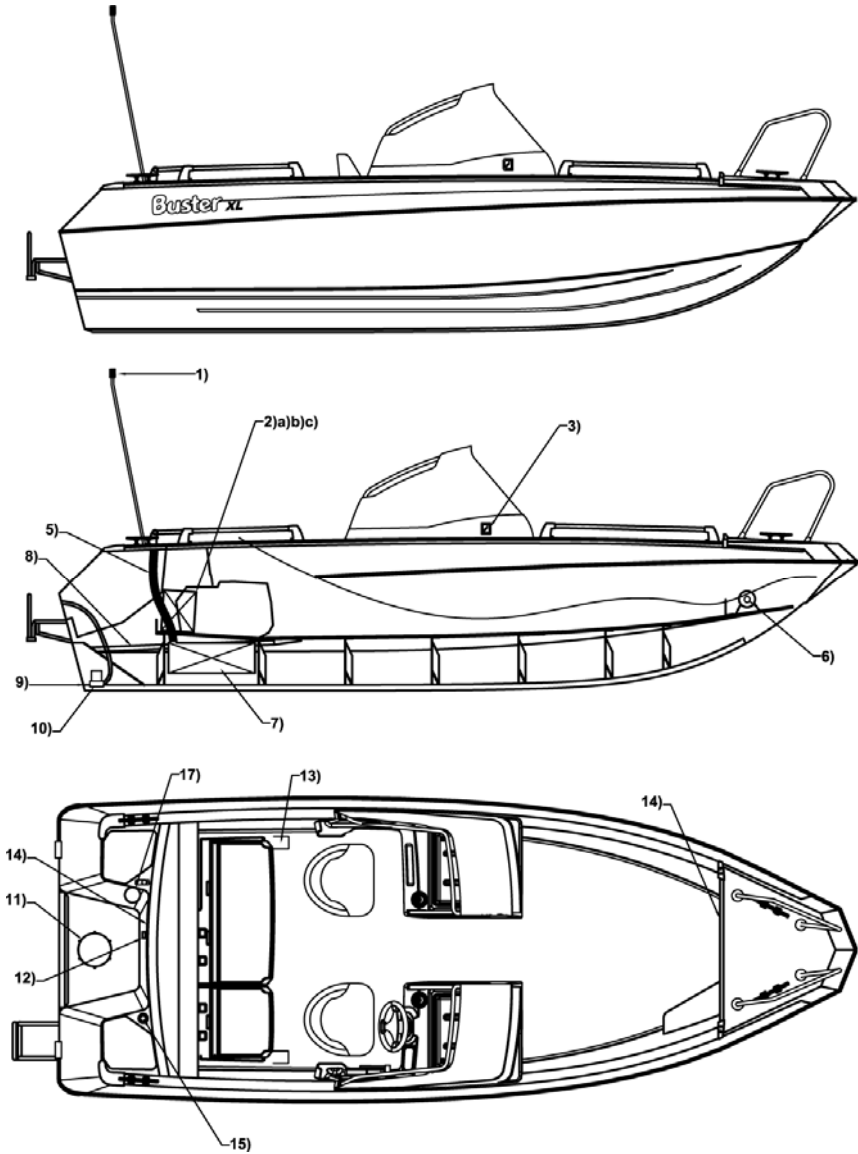
DELLAST	Magnum	XL	M	S och Scc	XS och XSr
Passagerarnas sammanlagda vikt, kg	600	525	375	300	300
Basutrustning, kg	18	10	10	10	10
Vätska i lösa tankar, kg			60	30	30
Innehållet i fasta tankar, kg	124	73			

På grund av produktionstekniska skäl kan det finnas små variationer i huvudmåten och volymerna.
 Observera att tankarnas fulla kapacitet inte alltid kan utnyttjas på grund av båtens trim- eller lutningsvinkel.

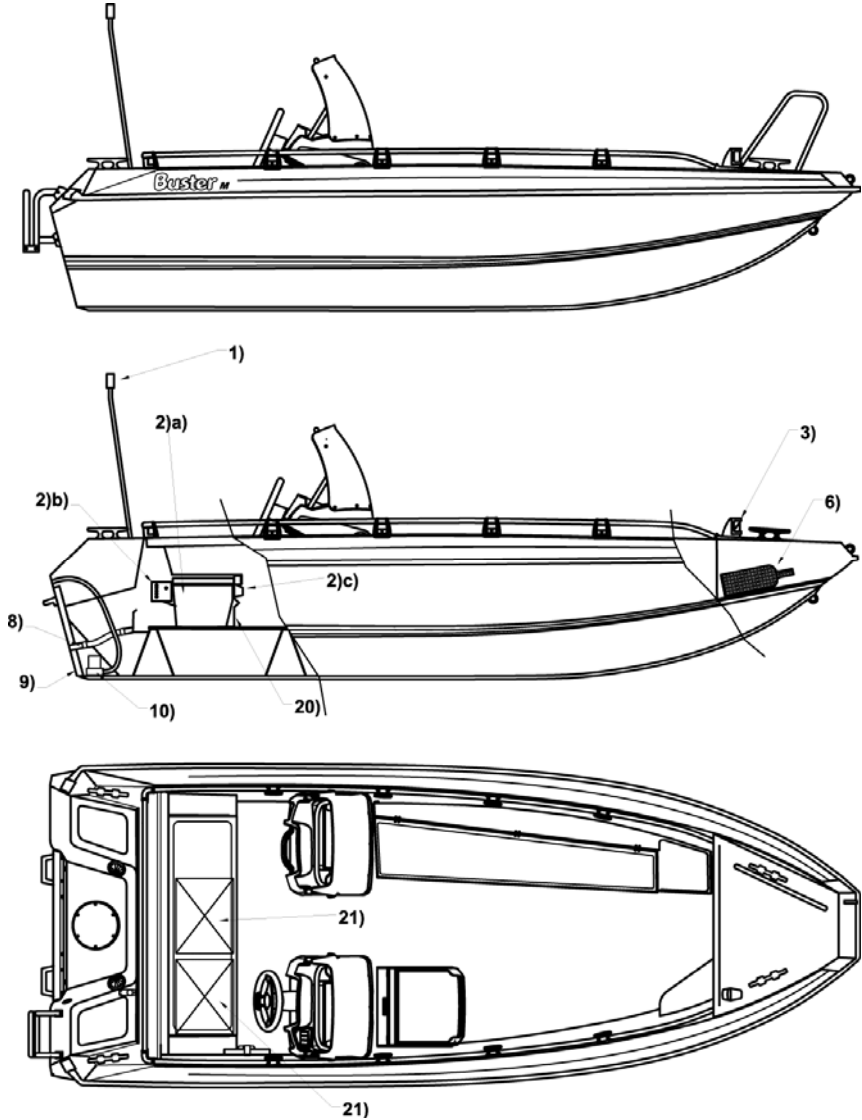
BILAGA 2: BILDER PÅ BÅTARNAS ALLMÄNNA ARRANGEMANG



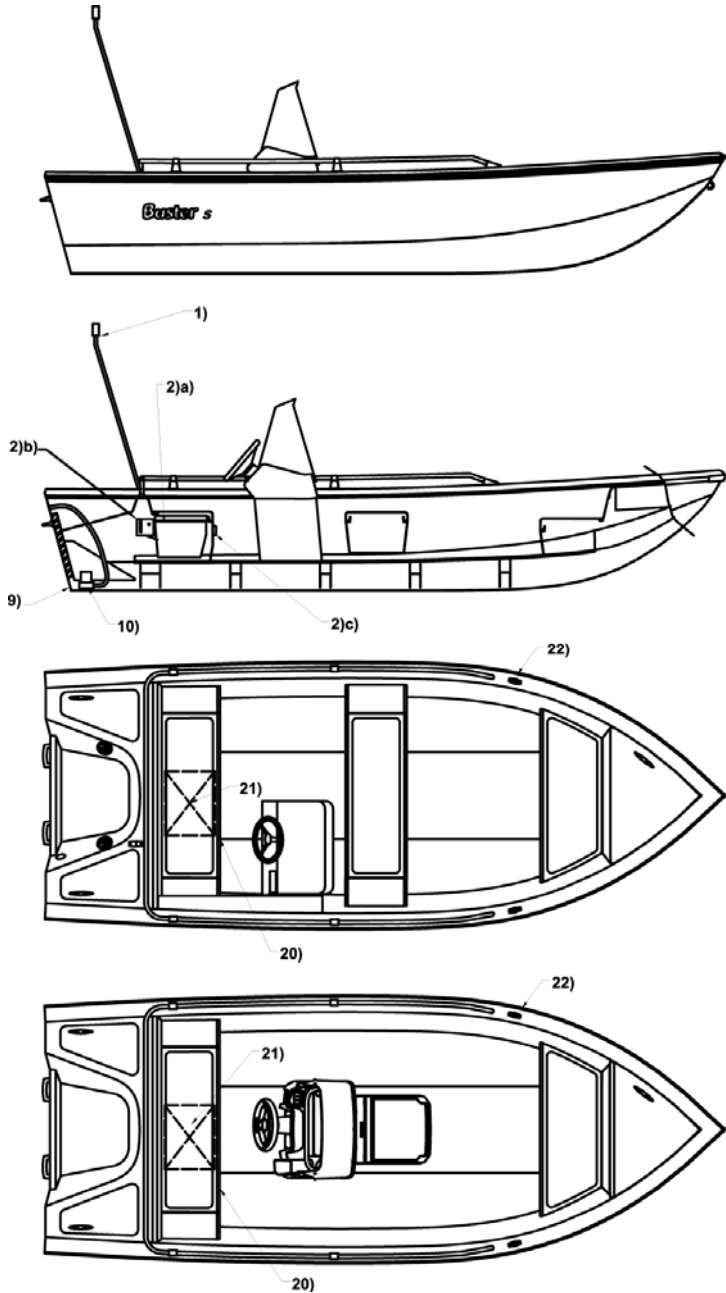
Buster Magnum
förklaringar på sidan 31



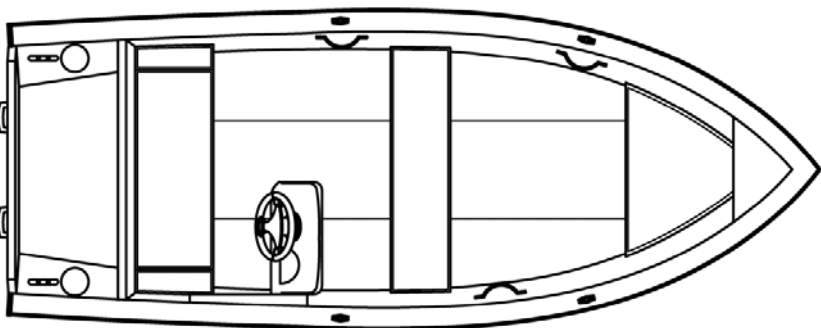
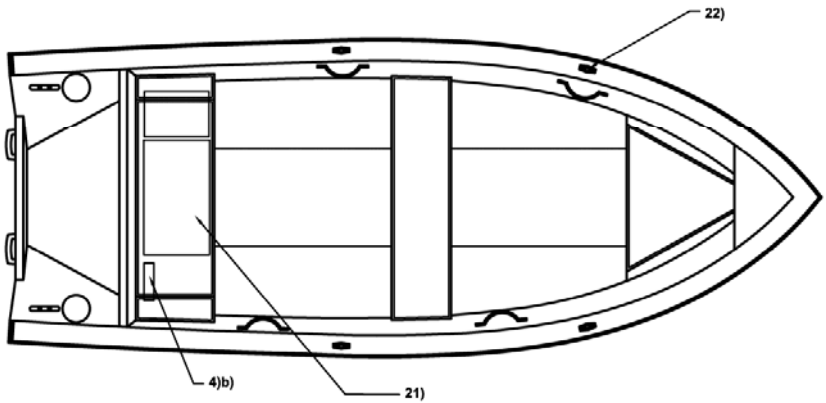
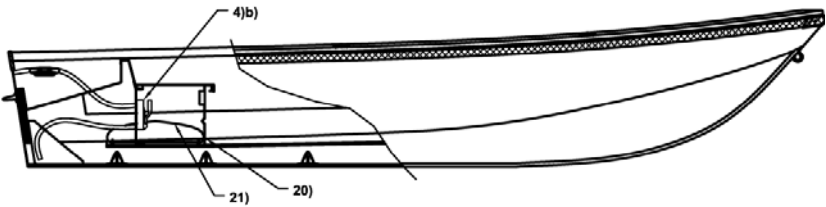
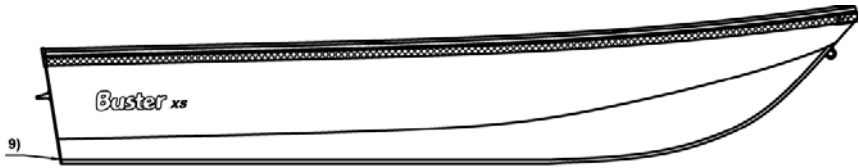
Buster XL
förklaringar på sidan 31



Buster M
förklaringar på sidan 31



Buster S och Scc
förklaringar på sidan 31



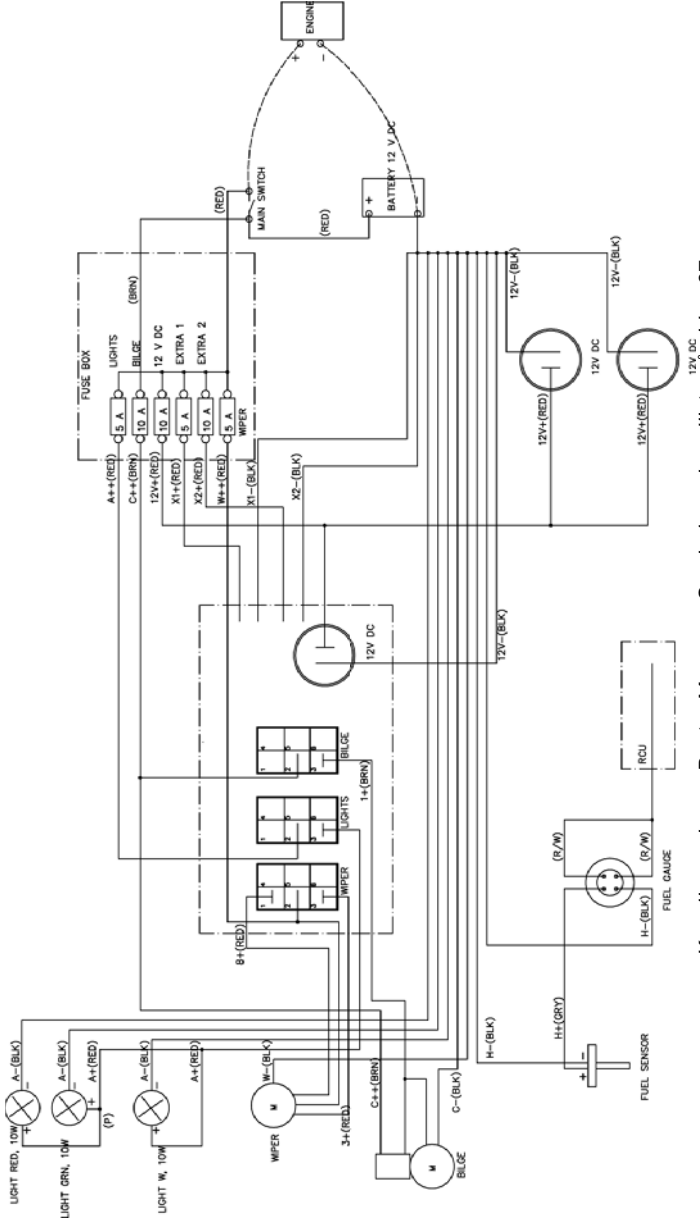
Buster XS och XSR
förklaringar på sidan 31

Bilderna på båtarnas allmänna arrangemang är inte skalenliga. På grund av kontinuerlig produktutveckling av båtarna svarar tillverkaren inte för eventuella avvikelser.

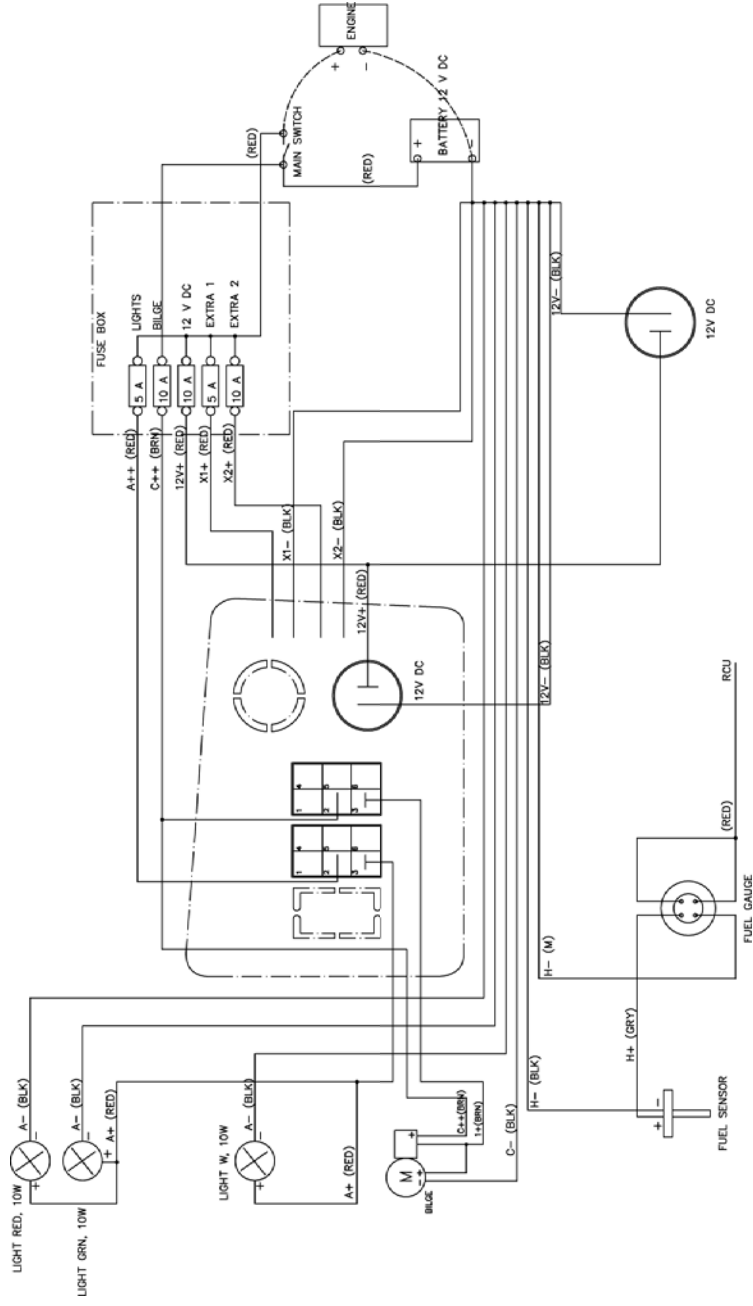
SIFFRORNAS FÖRKLARINGAR

- 1) Mastljus; vitt sken 360, effekt 10W
- 2) a) batterilåda, b) säkringsdosa och c) huvudströmbrytare
- 3) Färdljus; 112,5° rött och 112,5° grönt, effekt 10W
- 4) a) manuell pilspump, effekt 25 l/min, b) effekt 18 l/min
- 5) Bränslepåfyllningsslang
- 6) Pulversläckare, 32A68B (2 kg)
- 7) Bränsletank
- 8) Tömningsrör för det öppna utrymmet
- 9) Dyvika
- 10) Pilspump
- 11) Bränsletankens och pilspumpens servicelucka
- 12) Bränsletankens flämtventil
- 13) Tömningsbrunn för det öppna utrymmet
- 14) Pilsens ventilationsöppningar
- 15) Bränslepåfyllningens beslag
- 16) Platsreservation för räddningsflotte
- 17) Bränslefilter/-vattenavskiljare
- 18) Bränsletankens servicelucka (ingen åtkomst till pilspumpen)
- 19) Pilspumpens servicelucka (ingen åtkomst till bränsletanken)
- 20) Ventilationsöppningar för bränsleutrymmet
- 21) Utrymmesreservation för en lös bränsletank
- 22) Klykor

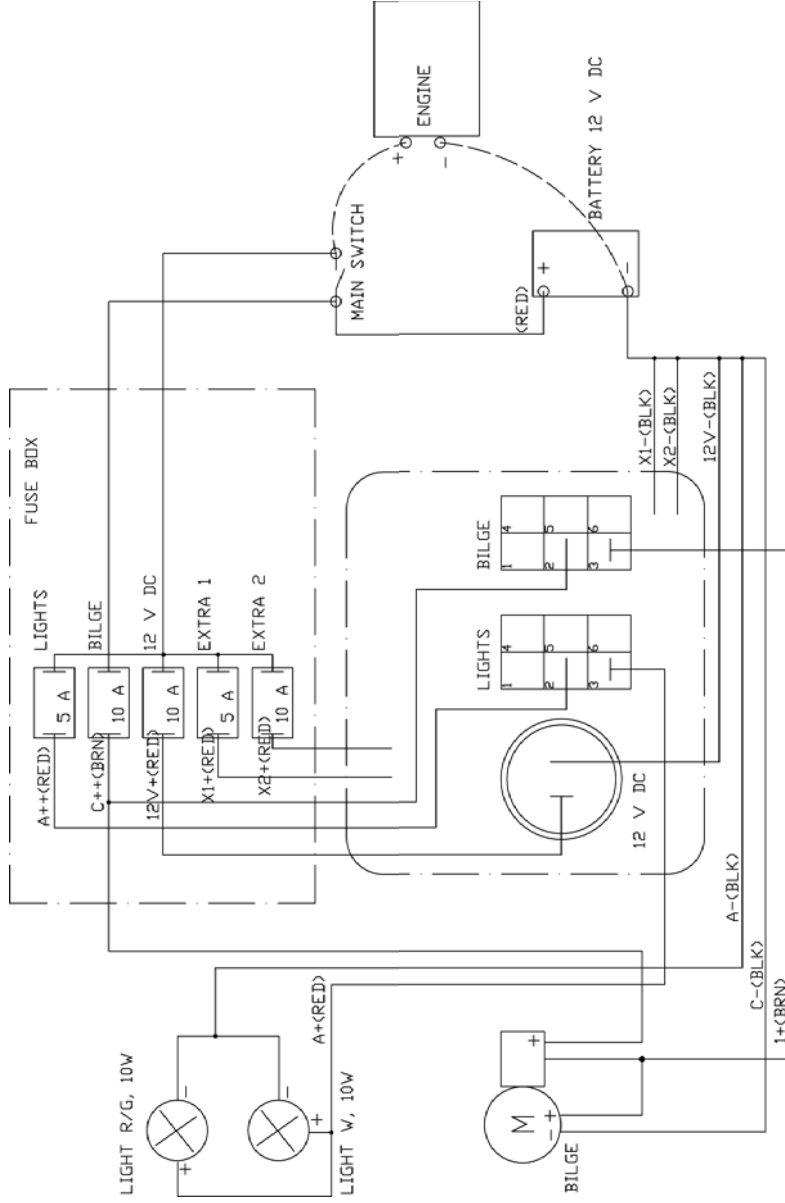
BILAGA 3: ELSYSTEMENS KOPPLINGSSCHEMAN



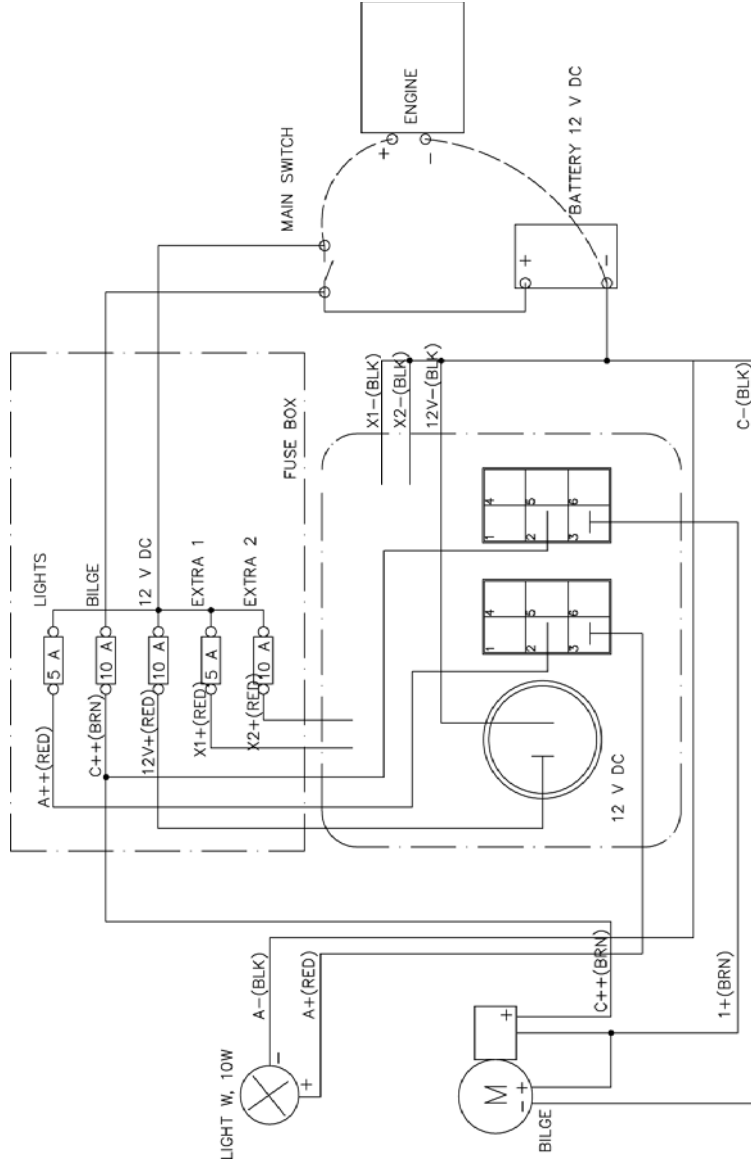
Kopplingschema Buster Magnum. Symboler och ordlista på sidan 37



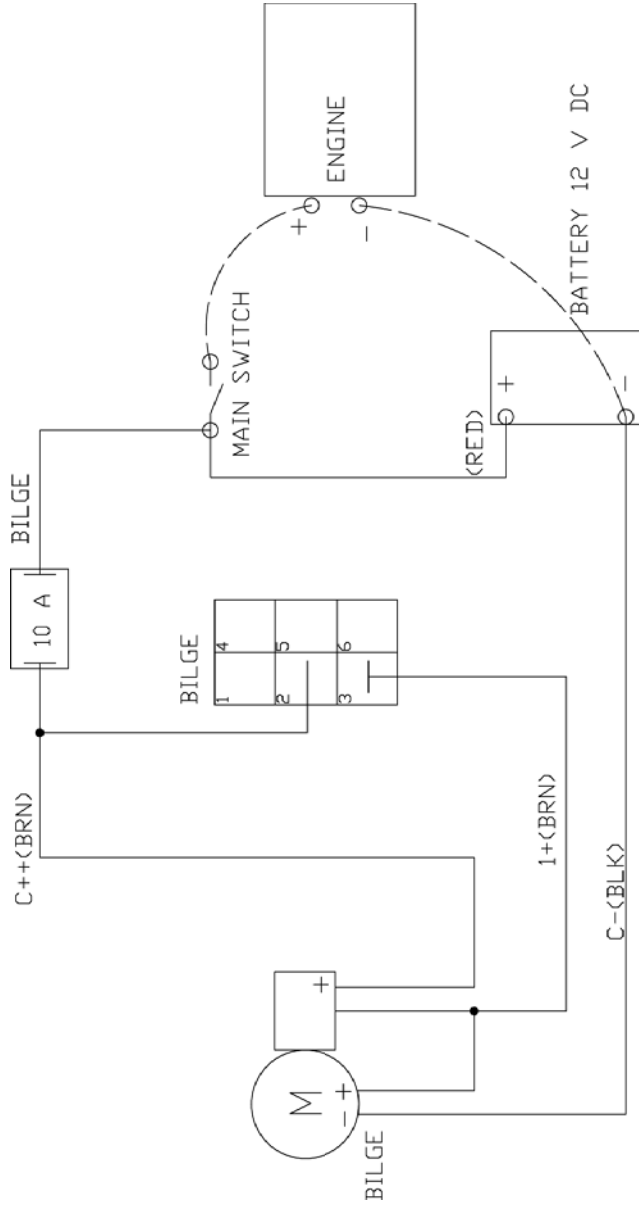
Kopplingschema Buster XL. Symboler och ordlista på sidan 37



Kopplingschema Buster M. Symboler och ordförteckning på sidan 37



Kopplingsschema Buster S och Scc. Symboler och ordförteckning på sidan 37



Kopplingschema Buster X Sr. Symboler och ordlista på sidan 37

SYMBOLER OCH ORDLISTA

(RED)	Röd ledning	Navigationssljus, grönt
(BLK)	Svart ledning	Navigationssljus, rött
(BRN)	Brun ledning	Batteri
(GRY)	Grå ledning	Motor
(R/W)	Röd/vit ledning	Huvudströmbrytare
BILGE	Elektrisk pilsjusk	Bränslemätarens givare
WIPER	Vindrutetorkarens motor	Bränslemätare
LIGHT W	Mastljus 360° vit	Fjärrstyrdon
LIGHT R/G	Navigationssljus, rött och grönt 112,5°/112,5°	
		LIGHT GRN
		LIGHT RED
		BATTERY
		ENGINE
		MAIN SWITCH
		FUEL SENSOR
		FUEL GAUGE
		RCU

På grund av kontinuerlig produktutveckling av båtarna svarar tillverkaren inte för eventuella avvikelser i kopplingschema.

BILAGA 4: INTYG OM ÖVERENSSTÄMMELSE

INTYG OM ÖVERENSSTÄMMELSE

Nöjesbåtsdirektiv 94/25/EG och 2003/44/EG bilaga I

TILLVERKARE

Tillverkarens namn: Fiskars Boats, Inha Works Ltd
 Adress: Saarikyläntie 21
 Postnummer: FIN-63700
 Ort: Etseri
 Land (skrivet): Finland
 Använd modul: B

ANMÄLT ORGAN

Namn: VTT Expert Services Oy
 Identifikationsnummer: 0537
 Adress: PB 1001, Kemistivägen 3
 Postnummer: FIN-02044 VTT
 Ort: Esbo
 Land (skrivet): Finland

UPPGIFTER OM NÖJESBÅTEN

Båtens märke och modell	Planerings-kategori	Typkontrollintyg nr:	Båttyp	Byggnadsmaterial	Största motoreffekt (kW)	Längd/bredd/djupgående (m)
Buster Magnum	C	501/1B1/2003	Öppen enskrovsbåt med aktermotor	Aluminiumlegering ar, vattenfaner, termoplaster (ABS, PE-HD, PA, PMMP)	165	6,70/2,40/0,36
Buster XL	C	514/1B1/2003			84	5,60/2,17/0,30
Buster M	C	512/1B1/2003			30	4,60/1,85/0,19
Buster S och Sec	C	VAL 365/1B1/2001			22	4,56/1,79/0,19
Buster XS och XSr	D	VAL 220/1B1/98			15	4,15/1,65/0,13

Hänvisningar till de använda förenhetligade standarderna samt direktiven gällande ärendet finns på omstående sida.

Jag försäkrar att ovan nämnda nöjesbåt uppfyller alla tillämpliga väsentliga säkerhetsföreskrifter enligt specifikationen på omstående sida och enligt intyget över EG-typgodkännande.

Juha Lehtola, VD

Datum (dd/mm/åå): 1.10.2010

Väsentliga säkerhetskrav enligt kontrollgrupp		Kontrollmetoder som tillämpas enligt båtmodell				
		Buster Magnum	Buster XL	Buster M	Buster S och Sec	Buster XS och XSR
2	Allmänna krav					
2.1	Skrovets märkning – CIN	ISO 10087	ISO 10087	ISO 10087	ISO 10087	ISO 10087
2.2	Tillverkarens skylt	RSG Guidelines, ISO 11592	RSG Guidelines, ISO 11592	RSG Guidelines, ISO 11592	RSG Guidelines, ISO 11592	RSG Guidelines, ISO 11592
2.3	Att förhindra man överbord	RSG Guidelines, ISO 15085	RSG Guidelines, ISO 15085	RSG Guidelines	RSG Guidelines, ISO 15085	RSG Guidelines
2.4	Sikt från förarplatsen	RSG Guidelines, NBS F10	RSG Guidelines, NBS F10	RSG Guidelines, NBS F10	RSG Guidelines, NBS F10	RSG Guidelines, NBS F10
2.5	Ågarens handbok	ISO 10240	ISO 10240	ISO 10240	ISO 10240	ISO 10240
3.1	Konstruktion	RSG Guidelines, NBS-VTT Extended Rule	RSG Guidelines, NBS-VTT Extended Rule	RSG Guidelines, NBS-VTT Extended Rule, NBS F15	RSG Guidelines, NBS-VTT Extended Rule	RSG Guidelines, NBS-VTT Extended Rule, NBS F15
3.2	Stabilitet och fribord	RSG Guidelines, ISO 12217	RSG Guidelines, ISO 12217	RSG Guidelines, NBS F3	RSG Guidelines, ISO 12217	RSG Guidelines, ISO 12217, NBS F3
3.3	Flytförmåga	RSG Guidelines, ISO 12217	RSG Guidelines, ISO 12217	RSG Guidelines, NBS F12	RSG Guidelines, ISO 12217	RSG Guidelines, ISO 12217, NBS F12
3.4	Öppningar i däck och skrov	-	-	-	-	-
3.5	Vattenfyllning	-	-	-	-	-
3.6	Största tillåtna last	RSG Guidelines, ISO 12217	RSG Guidelines, ISO 12217	RSG Guidelines, NBS F3	RSG Guidelines, ISO 12217	RSG Guidelines, ISO 12217, NBS F3
3.7	Förvaring av räddningsflotte	RSG Guidelines	-	-	-	-
3.8	Reservutgång	-	-	-	-	-
3.9	Ankring, förtöjning och bogsering	RSG Guidelines	RSG Guidelines	RSG Guidelines	RSG Guidelines	RSG Guidelines
4	Manövreringsegenskaper	RSG Guidelines, ISO 11592	RSG Guidelines, ISO 11592	RSG Guidelines, NBS F10, ISO 8665, ISO 11592	RSG Guidelines, ISO 11592	RSG Guidelines, NBS F10, ISO 8665, ISO 11592
5	Installationskrav					
5.1	Motorer och motorutrymmen	-	-	-	-	-
5.1.1	Inbordsmotorer	-	-	-	-	-
5.1.2	Ventilation	-	-	-	-	-
5.1.3	Oskyddade delar	-	-	-	-	-
5.1.4	Aktermotorns startande	-	-	-	-	-
5.2	Bränslesystem	RSG Guidelines, ISO 10088, ISO 11105, ISO 9094	RSG Guidelines, ISO 10088, ISO 11105, ISO 9094	RSG Guidelines, ISO 10088, ISO 11105, ISO 9094	RSG Guidelines, ISO 10088, ISO 11105, ISO 9094	-
5.2.1	Allmänt om bränslesystemet	-	-	-	-	-
5.2.2	Bränsletankar	-	-	-	-	-
5.3	Elsystemet	RSG Guidelines, ISO 10133, ISO 13297	RSG Guidelines, ISO 10133, ISO 13297	RSG Guidelines, ISO 10133, ISO 13297	RSG Guidelines, ISO 10133, ISO 13297	-
5.4	Styrsystemet	ISO 8848, ISO 10592, ISO 9775, ISO 13929	ISO 8848, ISO 10592, ISO 9775, ISO 13929	ISO 8848, ISO 10592, ISO 9775, ISO 13929	ISO 8848, ISO 10592, ISO 9775, ISO 13929	ISO 8848, ISO 10592, ISO 9775, ISO 13929
5.4.1	Allmänt om styrsystemet	-	-	-	-	-
5.4.2	Reservsystem	-	-	-	-	-
5.5	Gasapparater	-	-	-	-	-
5.6	Brandskydd	RSG Guidelines, ISO 9094	ISO 9094	ISO 9094	RSG Guidelines, ISO 9094	-
5.6.1	Allmänt om brandskyddet	-	-	-	-	-
5.6.2	Brandskyddsredskap	-	-	-	-	-
5.7	Färdljus	1972 COLREG	1972 COLREG	1972 COLREG	1972 COLREG	-
5.8	Förhindrande av utsläpp	-	-	-	-	-

- = Denna punkt är inte viktig för säkerheten av denna båttyp eller systemet i fråga finns inte på båten

Buster®

BRUKERHÅNDBOK

BUSTER MAGNUM

BUSTER XL

BUSTER M

BUSTER S og Scc

BUSTER XS og XSr

2011

Fiskars Boats, Inha Works Ltd
Saarikyläntie 21, 63700 Ähtäri
tlf. +358 6 5355 111

Din autoriserte Buster-forhandler

FORORD

Kjære eier av en finsk Buster-båt! Vi takker deg for at du valgte Buster, og ønsker deg mange fine opplevelser på sjøen.

Formålet med denne håndboken er å hjelpe deg til å bruke båten din sikkert og komfortabelt. Håndboken inneholder opplysninger om båten og utstyr og systemer som medfølger eller er montert i den, samt opplysninger om bruk og vedlikehold av båten. Vi ber deg lese håndboken nøye og gjøre deg kjent med båten din før du tar den i bruk.

Brugerhåndboken er ikke en lærebok i sjømannskap eller båtsikkerhet. Hvis Buster er din første båt, eller hvis den representerer en båttype som du ennå ikke kjenner, bør du for din egen komfort og sikkerhets skyld sikre deg håndterings- og brukserfaring før du overtar kommandoen på båten. Selgeren av båten, båtclubber eller lokale motor- eller seilebåtsforeninger gir gjerne opplysninger om lokale båtførerkurs og kan anbefale kompetente lærere.

Forsikre deg om at forventede vind- og bølgeførhold tilsvarer båten konstruksjonskategori, og at du og ditt mannskap er i stand til å mestre båten under slike forhold. Konstruksjonskategori C omfatter vind- og bølgeførhold fra storm til sterk vind med risiko for usedvanlig store bølger og vindkast. Dette er farlige forhold, hvor bare et kyndig mannskap i god form og med en godt vedlikeholdt båt kan operere tilfredsstillende.

Denne brukerhåndboken er ikke en detaljert vedlikeholds- og feilsøkningsveiledning. Ved problemtilfeller bes du kontakte din Buster-forhandler. Ved reparasjoner må kun Buster-forhandlerens anbefalte verksteder benyttes. Forandringer som har innvirkning på båten sikkerhetsegenskaper må bare utføres med produsentens skriftlige tillatelse. Båtprodusenten kan ikke stilles ansvarlig for forandringer som den ikke har godkjent.

Kjøring av båten krever i noen land båtførerbevis eller -tillatelse, og her kan også spesielle regler spille inn.

Hold alltid båten din i god stand, og ta hensyn til slitasje som følge av alder og hard eller feil bruk. Hvilken som helst båt – uavhengig av hvor solid den er – kan få betydelige skader ved usaklig bruk. Slik bruk er ikke forenlig med sikkert båtvett. Tilpass alltid båten fart og kurs etter bølgeførholdene.

Hvis båten din er utstyrt med en redningsflåte, må brukerveiledningen til denne leses grundig. Båten skal inneholde relevant sikkerhetsutstyr (redningsvester, sikkerhetslinjer osv.) etter båttype, værforhold ol. Dette utstyret er påbudt i noen land. Mannskapet bør kjenne til bruken av alt sikkerhetsutstyr og manøvrering av båten i en nødsituasjon (redning av personer som har falt over bord, sleping osv.). Seilerskoler og -foreninger organiserer regelmessig redningsøvelser.

Alle om bord i båten bør bruke passende flyteutstyr (redningsvest/flytevest) når de oppholder seg på båten dekk. Merk at i noen land er det påbudt å alltid bruke flyteutstyr i samsvar med landets regler når man befinner seg i en båt.

OPPBEVAR DENNE BRUKERHÅNDBOKEN PÅ ET SIKKERT STED OG GI DEN VIDERE TIL NESTE EIER VED EIERSKIFTE AV BÅTEN.

I Eier

Fornavn: _____ Etternavn: _____

Hjemmekommune: _____

Anskaffelsesår _____

II Eier

Fornavn: _____ Etternavn: _____

Hjemmekommune: _____

Anskaffelsesår _____

III Eier

Fornavn: _____ Etternavn: _____

Hjemmekommune: _____

Anskaffelsesår _____

IV Eier

Fornavn: _____ Etternavn: _____

Hjemmekommune: _____

Anskaffelsesår _____

V Eier

Fornavn: _____ Etternavn: _____

Hjemmekommune: _____

Anskaffelsesår _____

Innholdsfortegnelse

1	Generelt	6
2	Definisjoner	6
3	Garanti	6
4	Før bruk	6
4.1	Registrering	6
4.2	Forsikring	6
4.3	Opplæring	7
5	Båtens egenskaper og bruk	7
5.1	Generelt	7
5.2	Grunnleggende informasjon om båten	7
5.3	Anbefalt maksimalt antall personer	8
5.4	Last	9
5.5	Motor og propell	10
5.6	Stabilitet og hindring av at vann kommer om bord	10
5.6.1	Åpninger i skroget og dekket	10
5.6.2	Lensepumper og drenering	11
5.6.3	Stabilitet og flyteevne	12
5.7	Forebygging av brann- og eksplosjonsfare	12
5.7.1	Motor og drivstoffsystem	12
5.7.2	Brannslukking og -forebygging	13
5.8	Elektrisk anlegg	13
5.9	Styreegenskaper	17
5.9.1	Kjøring i høye hastigheter	17
5.9.2	Dødmannsknapp	18
5.9.3	Sikten fra førerplassen	18
5.10	Riktig bruk – andre anbefalinger og instruksjoner	19
5.10.1	Forebygging av fall over bord og å komme seg om bord igjen	19
5.10.2	Festing av løse gjenstander	19
5.10.3	Respekter miljøet	19
5.10.4	Forankring, fortøyning og sleping	20
5.10.5	Transport på tilhenger	21
6	Service, reparasjoner og vinterlagring	22

FØR DU DRAR...

Gjør deg grundig kjent med denne brukerhåndboken.
Kontroller alltid følgende før avgang:

* **Vær og værmelding**

Ta hensyn til vind, bølger og sikt. Er båtens konstruksjonskategori, størrelse og utstyr, samt kapteinens og mannskapets ferdigheter tilstrekkelige til de farvannene dere skal til?

* **Last**

Overlast ikke båten og last den riktig. Plasser ikke tunge gjenstander for høyt, slik at båtens stabilitet blir svekket.

* **Passasjerer**

Kontroller at alle som er med i båten har redningsvest. Avtal nødvendige oppgaver før avreise for hver person under turen.

* **Drivstoff**

Kontroller at det er tilstrekkelig drivstoff, også reservedrivstoff for dårlig vær og uventede situasjoner.

* **Motor og utstyr**

Kontroller funksjon og tilstand på styring, elektrisk utstyr og batteri, og utfør de daglige kontrollene på motoren etter brukerhåndboken. Kontroller båtens sjødyktighet for øvrig: ingen drivstoff- eller vannlekkasjer, sikkerhetsutstyr er med osv. Kontroller at vannstanden i kjølsvinet er minimal.

* **Lufting**

Sørg for lufting av drivstoffrom for å redusere brannfare.

* **Festing av gjenstander**

Kontroller at alle gjenstander er plassert slik at de holder seg på plass også i sjøgang og sterk vind.

* **Sjøkart**

Hvis du ikke følger en helt kjent rute, må du sørge for at du har med deg sjøkart over et tilstrekkelig stort område.

* **Avreisemanøvre**

Avtal med mannskapet om hvem som løsner fortøyningene osv. Kontroller at ikke fortøynings- eller andre tau kommer i propellen under avgang og ankomst.

Tilleggsinstruksjoner som gjelder motoren får du i en egen instruksjonsbok for motoren.

1 Generelt

Brukerhåndboken hjelper deg til å bli kjent med funksjonene og egenskapene til den nye båten din. Egne instruksjonsbøker til apparater som er montert i båten er vedlagt, og flere steder vises det til disse. Du kan selvfølgelig utfylle brukerhåndboken med instruksjonsbøker for apparater som er anskaffet senere. Det er satt av plass for egne notater i slutten av brukerhåndboken.

2 Definisjoner

Advarsler og merknader i denne håndboken defineres på følgende måte:

- FARE!** Angir alvorlige farer som med stor sannsynlighet medfører død eller varige mén dersom det ikke tas riktige forholdsregler.
- ADVARSEL!** Angir farer som kan føre til skader eller død dersom det ikke tas riktige forholdsregler.
- MERK!** Minner om sikker håndtering eller påpeker farlige betjeningsmetoder som kan medføre personskade eller skade på båten eller deler av den.

Måleenhetene som brukes i denne håndboken følger SI-systemet. I noen tilfeller vil andre enheter være oppgitt i parentes. Et unntak fra dette er vindhastighet, som i direktivet for fritidsbåter angis etter beaufortskalaen.

3 Garanti

Båten og utstyret som er montert på verftet har garanti ifølge vedlagte garantibetingelser. Når det gjelder motor, trimklaffer, kompass, mulig navigasjonsutstyr og annet ettermontert utstyr er produsenten av utstyret direkte ansvarlig for garanti. Egne garantikort og leverandørens kontaktinformasjon for disse apparatene finnes vedlagt. Kontakt Buster-forhandleren som er angitt på omslaget av denne håndboken for andre spørsmål angående garantien.

4 Før bruk

4.1 Registrering

I noen land kreves det at båter av den typen du har registreres, og det kan kreves kompetanse og/eller tilstrekkelig alder hos båtens bruker. Spør lokale myndigheter om krav om registrering av båten og andre regler før du tar båten i bruk.

4.2 Forsikring

Båtforsikring kan dekke skader som har oppstått til sjøs, under transport eller i tørrdokk. Forhør deg i tillegg om forsikringsansvar ved løfting av båten. Forsikring har

også indirekte innvirkning på sikkerheten til sjøs: ved en alvorlig ulykke kan du først og fremst konsentrere deg om å redde mennesker. Forsikringsselskapene gir nærmere opplysninger om forsikringsalternativer.

4.3 Opplæring

Sikker manøvrering av båter krever opplæring. Det finnes rikelig med litteratur om båtføring, og forskjellige båtforbund og -foreninger organiserer navigeringskurs. Kurs og litteratur gir dine båtferdigheter et godt grunnlag, men sikker manøvrering, navigering, fortøyning og forankring av båten oppnås først etter lang praktisk erfaring.

5 Båtens egenskaper og bruk

5.1 Generelt

Brukerhåndboken er ikke ment som en fullstendig service-, vedlikeholds- eller reparasjonsveiledning, men den skal veilede brukeren til å kjenne egenskapene hos sin nye båt og å bruke den på riktig måte. .

5.2 Grunnleggende informasjon om båten

Følgende grunnleggende informasjon om Buster-båtene:

Type	Konstruksjonskategori	Størst anbefalt last
Buster Magnum	C	600 kg
Buster XL	C	525 kg
Buster M	C	375 kg
Buster S ja Scc	C	300 kg
Buster XS ja XSR	D	300 kg

Se også punkt 5.4 "Last"

Konstruksjonskategorier:

Konstruksjonskategori C defineres på følgende måte:

Kategori C: Båten er laget for bruk under forhold med en maksimal vindstyrke på 6 Beaufort (ca. 14 m/sek) og en tilsvarende bølgehøyde (signifikant bølgehøyde på inntil 2 meter med maksimale bølger på 4 meter). Slike forhold kan forekomme på store innsjøer, i fjordgap og langs kysten under moderate værforhold.

Konstruksjonskategori D defineres på følgende måte:

Kategori C: Båten er laget for bruk under forhold med en maksimal vindstyrke på 4 Beaufort (ca. 8 m/sek) og en tilsvarende bølgehøyde (signifikant bølgehøyde på inntil 0,3 meter med maksimale bølger på 0,5 meter). Slike forhold kan forekomme i skjermede innsjøer og ved kysten i fint vær.

MERK! Signifikant bølgehøyde er gjennomsnittshøyden av den høyeste tredjedelen av bølgene, som omtrent tilsvarer en erfaren observatørs vurdering av bølgehøyden. Enkelte bølger er dobbelt så høye som dette.

Mål og kapasiteter:

Båtens lengde, bredde, dybde, totalvekt, drivstofftankvolum osv. finner du i vedlegg 1: Tekniske spesifikasjoner.

Produsentskilt:

Deler av informasjonen over er angitt på båtens produsentskilt som er festet ved styrekonsollen. Du finner mer utfyllende informasjon i de ulike delene av denne håndboken.

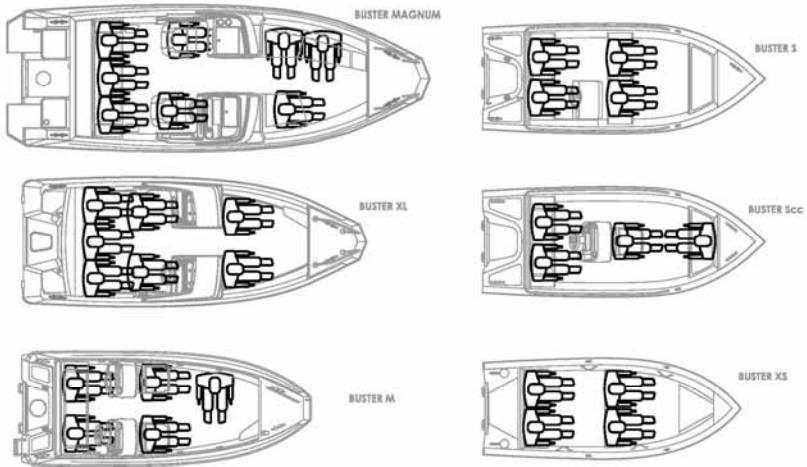
5.3 Anbefalt maksimalt antall personer

Båtens største anbefalte personantall er:

Buster Magnum	8
Buster XL	7
Buster M	5
Buster S og Sc	4
Buster XS og XSr	4

Sitteplassene beregnet til disse vises på figur 1.

ADVARSEL! Overstig ikke det største anbefalte personantallet. Uavhengig av personantallet om bord, må den totale person- og utstyrsvekten aldri overskride anbefalt maksimallast (se punkt 5.4 Last). Bruk alltid setene og sitteplassene som er i båten.



Figur 1. Sitteplasser til maksimalt personantall

5.4 Last

Buster-båtenes største anbefalte last er:

Buster Magnum	600 kg
Buster XL	525 kg
Buster M	375 kg
Buster S og Scc	300 kg
Buster XS og XSr	300 kg

Beregnet vekt for voksne personer er 75 kg og for barn 37,5 kg. I tillegg til den ovennevnte anbefalte maksimale lasten, kan båten lastes med følgende vekt:

Båt:	Basisutstyr, kg	Samlet vekt for væske i bærbare beholdere, kg	Samlet vekt for drivstoff i faste drivstofftanker, kg
Buster Magnum	18		124
Buster XL	10		73
Buster M	10	37	
Buster S og	10	19	

Sc			
Buster XS og XSr	10	19	

Anbefalt last inneholder kun vektcomponentene nevnt foran.

ADVARSEL: Last aldri båten med mer enn den anbefalte maksimale lasten. Last alltid båten grundig og fordel lasten jevnt slik at båten ligger stabilt på vannet. Unngå plassering av tunge gjenstander høyt oppe.

5.5 Motor og propell

Buster-båtenes største anbefalte motoreffekt er:

Buster Magnum	165 kW (225 hk)
Buster XL	84 kW (115 hk)
Buster M	30 kW (40 hk)
Buster S og Sc	22 kW (30 hk)
Buster XSR	15 kW (20 hk)
Buster XS	15 kW (20 hk)

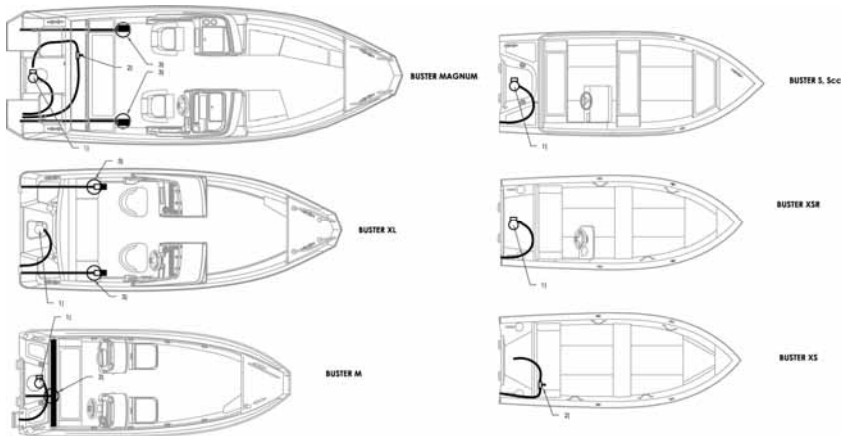
Følg instruksjonene fra motorprodusenten og -forhandleren ved montering av motor og valg av propell.

5.6 Stabilitet og hindring av at vann kommer om bord

5.6.1 Åpninger i skroget og dekket

Plassering av gjennomføringer og sperreventiler er vist i figur 2.

Buster Magnum og XL har to avløp fra førerkabinen som drenerer regnvann mens Buster M har ett avløp. Dette avløpet skal stenges dersom det renner vann til førerkabinen gjennom dreneringsavløpene når båten lastes. I andre situasjoner skal ventilene holdes åpne og rengjøres regelmessig for smuss for å unngå blokkering. Buster Ms førerkabin er kun selvrensende for regnvann ulastet, og avløpsventilen skal alltid stenges når man går om bord i båten. I Buster S og XS renner vannet fra førerkabinen til kjølsvinet, og derfra kan det fjernes enten med løsepumpen eller i tørrdokk ved hjelp av dreneringspluggen. Alle Buster-båtene har en dreneringsplugg som kan skrues igjen plassert nederst på akterspeilet. Ved hjelp av denne kan båten tømmes i tørrdokk og ved transport.



Figur 2. Plassering av gjennomføringer, stengeventiler og lensepumper. 1) Automatisk lensepumpe, 2) Manuell lensepumpe 3) Tilbakeslagsventil for førerkabinens drenering av regnvann.

5.6.2 Lensepumper og drenering

Lensesystemer og plasseringen av disse er vist i figur 2. Lensepumpene og innsugningsåpningene er plassert så nær bunnplaten som det praktisk er mulig. Til tross for dette er det naturlig at en liten mengde vann som ikke pumpen kan nå blir liggende i kjølsvinet. Avløpsåpningen er i akterspeilet på båtens høyre side.

Buster Magnum og XS har montert en manuell lensepumpe. Lensepumpens kapasitet er i Magnum på ca. 22 l/min og i XS på ca. 18 l/min når det pumpes 45 ganger/min. I Magnum er lensepumpens håndtak plassert i en plastholder ved siden av pumpen. Håndtaket til pumpen i XS er fastmontert.

I Buster Magnum, XL, M og S er det montert elektrisk lensepumpe. Den aktiveres når overflatesensoren registrerer at det har samlet seg vann i kjølsvinet. Den elektriske lensepumpens kapasitet er ca. 38 l/min. Den automatiske pumpen er i konstant beredskap når batteriet er tilkoblet, uavhengig av hovedbryterens posisjon. Lensepumpen aktiveres når sensoren har vært fullstendig under vann i 10 sekunder og deaktiveres når sensoren ikke har vært i kontakt med vann i 2 sekunder. Pumpen kan også startes manuelt med bryteren på bryterpanelet.

Sugehodet på både den elektriske og den manuelle lensepumpen må regelmessig kontrolleres og om nødvendig renses for smuss. I Buster Magnum og XL kommer man til pumpen gjennom serviceluken i motorrommet og i Buster M, S og XS fra baksetet.

ADVARSEL!

Lensepumpesystemet er ikke beregnet til å håndtere lekkasjer som følge av grunnstøting eller andre skader.

MERK! Kontroller lensepumpens funksjon med jevne mellomrom. Rens pumpens sugeåpning for smuss.

5.6.3 Stabilitet og flyteevne

Buster-båtens stabilitet er enestående, takket være vektfordelingen og skrogets utforming. Husk likevel på at store brytende bølger alltid er en fare for stabiliteten.

Husk også at båtens stabilitet svekkes av all ekstra vekt som plasseres høyt i båten og kan til og med medføre fare for kantring. Alle forandringer i plassering av gjenstander og utstyr kan virke betydelig inn på båtens stabilitet, trim og ytelsesevne. Kontakt båtprodusenten hvis du planlegger slike forandringer.

Vannmengden i kjølsvinet eller på båtdekket må holdes minimal, for stabiliteten reduseres alltid av vann som beveger seg fritt i båten.

Ta hensyn til at stabiliteten kan reduseres dersom båten sleper eller blir slept.

Buster XL, M, S og XS er utstyrt med flyteelementer som gjør at båten kan bære lasten som er nevnt i 5.4 selv om den er fylt med vann.

5.7 Forebygging av brann- og eksplosjonsfare

5.7.1 Motor og drivstoffsystem

Buster Magnum og XL har fast drivstofftank som er montert i kjølsvinet omtrent 1 m fra akterspeilet. I Buster M, S, Scc, XSR og XS brukes det løs tank. Slå av motoren og slokk sigaretter og annen åpen ild før du fyller drivstoff. Bruk heller ikke elektroniske apparater.

I båter med fast tank befinner fyllåpningen (H) seg på båtens høyre akterdekk. Løse tanker skal tas ut av båten under fyllingen, slik at det ikke kommer drivstoff i kjølsvinet ved eventuell overfylling.

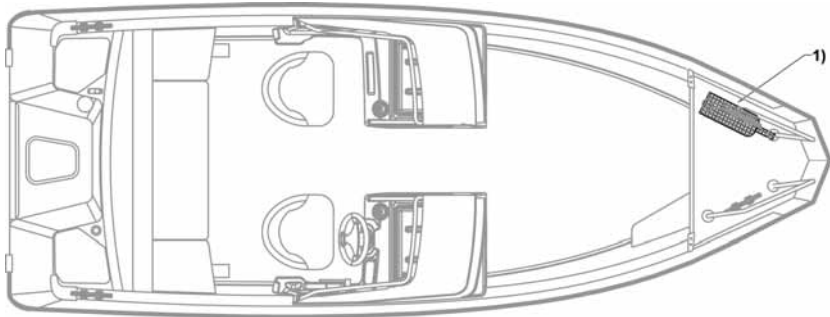
Når du fyller på en bensinstasjon må du ikke bruke en plasttrakt som forhindrer avledning av statisk spenning mellom fyllepistolen og påfyllingsåpningen. Kontroller at det ikke har kommet drivstoff i kjølsvinet eller motorrommet etter fyllingen. Tørk umiddelbart opp drivstoffsøl (se Drivstofftankens volum; Vedlegg 1: Tekniske data).

I Buster S og XS er det avsatt plass til løs tank under baksetet i førerkabinen. Buster M har plass til to tanker. Reservetanker må ikke oppbevares i uventilerte rom eller løst i båten, og bensinholdig utstyr må kun oppbevares på anviste steder.

Kontroller årlig drivstoffslangene for slitasje.

5.7.2 Brannslukking og -forebygging

Buster Magnum, XL og M er utstyrt med et pulverbrannslukkingsapparat (2 kg) som vist på figur 3. Brannslukkingsapparatet er i disse båtene plassert på venstre side i baugens oppbevaringsrom, som et symbolmerke i førerkabinen viser.



Figur 3. 1) Brannslukkingsapparat 32A68B (2 kg)

Brannslukkingsapparater skal ha service årlig. Apparater som er over ti år gamle er ikke godkjent hvis ikke trykkammeret er testet på nytt. Når brannslukkingsapparatene skiftes ut, må de nye apparatene ha minst like stor kapasitet som de gamle.

Eieren/brukeren av båten skal sørge for at det i båten er minst én brannbøtte festet i et tau på et lett tilgjengelig sted.

Kontroller at brannslukkingsutstyr er lett tilgjengelig også når båten er fullastet. Informer alle om bord om hvor brannslukkingsutstyr befinner seg og hvordan det betjenes.

Hold kjølsvinet fritt for drivstoff og undersøk regelmessig om det har oppstått drivstofflekkasjer. Bensinlukt er et sikkert tegn på drivstofflekkasje.

Du må aldri

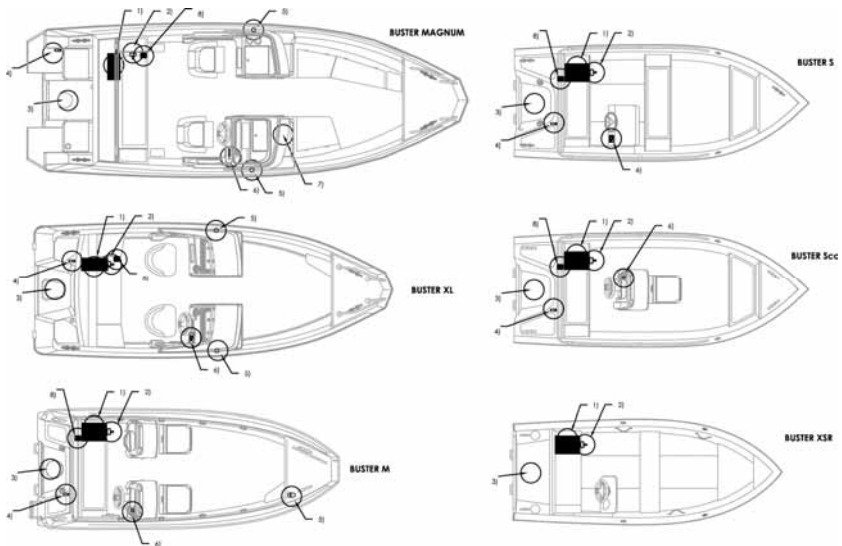
- blokkere tilgangen til sikkerhetsutstyr som f.eks. brannslukkingsapparat eller hovedbryteren til det elektriske systemet. Husk å alltid åpne hengelåsen til oppbevaringsrommet når båten brukes.
- blokkere båtens luftluker, da de er beregnet for ventilering av drivstoffdamp.
- utføre forandringer på båtens elektriske anlegg eller drivstoffsystem, eller la ufaglærte personer foreta modifikasjoner på noen av båtens systemer.
- løsne drivstoffslangen fra en løs beholder mens motoren er i gang f.eks. for å bytte beholder.
- fylle drivstofftanken eller håndtere drivstoff mens motoren er i gang.
- røyke eller tenne ild mens du håndterer drivstoff.

5.8 Elektrisk anlegg

Koblingsskjemaet for båtens elektriske anlegg er vist i vedlegg 3.

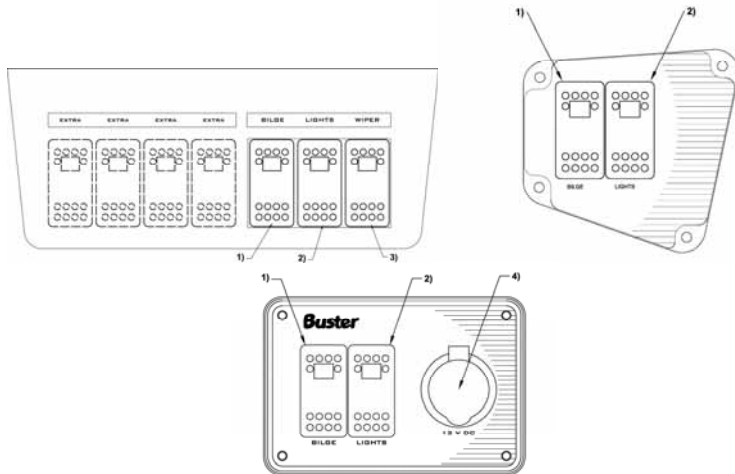
I Buster XSR, S, Scc og M befinner hovedstrømbryteren seg på bakseteveggen på venstre side av båten. I Buster Magnum er hovedstrømbryteren plassert på siden av batterikassen og batterikassen er under baksetet. I Buster XL er hovedstrømbryteren plassert på veggen til kalesjeholderen på venstre side av båten. Hovedstrømkretsen kobles til når bryternøkkelen er dreid med klokken. Når nøkkelen er i loddrett stilling, er strømmen frakoblet og nøkkelen kan tas ut. Avhengig av modell kan bryteren også ha symbolene 0=av og 1=på. Den automatiske lensepumpen er allikevel alltid i funksjon når batteriet er koblet til.

Bryterne til styresystemene og det elektriske systemet er plassert som vist i figur 4.



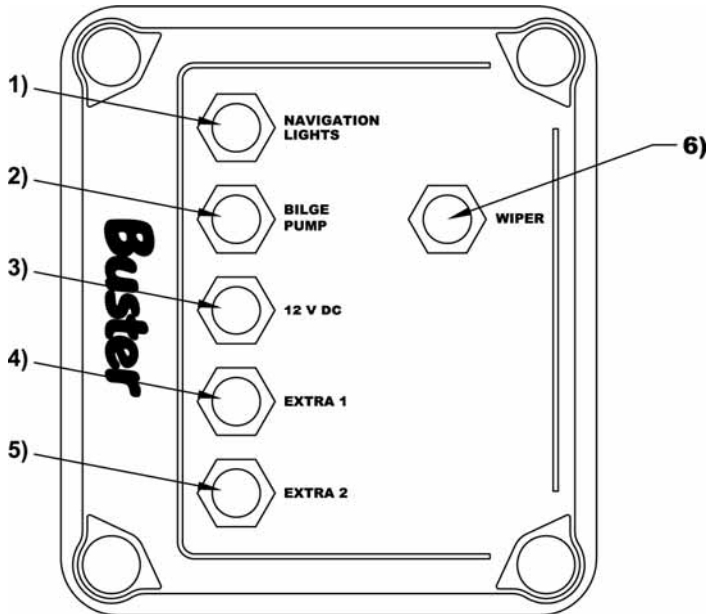
Figur 4. Plassering av elektriske apparater:

- 1) Batterikasse
- 2) Hovedbryter
- 3) Lensepumpe
- 4) Mastlanterne, hvit 360°
- 5) Navigasjonslanterner, med fargesektorer
- 6) Bryterpanel (se figur 5)
- 7) Vindusvisker
- 8) Sikringstavle (se figur 6)



Figur 5. Buster Magnums bryterpanel (venstre) og de andre Buster-båtenes bryterpanel (høyre). 1) Bryter til lensepumpe 2) Bryter til navigasjonslanterner 3) Bryter til vindusvisker 4) Strømuttak, maks. 10A/120W.

Sikringene til strømkretsen er plassert i en egen sikringsboks ved siden av batterikassen. Buster-båtene bruker automatsikringer som kan aktiveres om igjen etter overbelastning ved å trykke den utløste pinnen inn igjen. Alle Buster-båtene har to ekstra kretser utstyrt med sikringer i det elektriske anlegget (Ekstra 1: 5A og Ekstra 2: 10A), og til disse kan man koble ekstrautstyr som ettermonteres. Ledningene til disse kretsene er plassert bak bryterpanelet på styreconsollen. Skift ikke ut til sikringer beregnet på høyere strømstyrke, og koble heller ikke komponenter som overskrider den nominelle strømstyrken for kretsen.



Figur 6. Sikringstavle: 1) Navigasjonslanterner 5A, 2) Lensepumpe 10A, 3) Strømuttak 10A, 4) Ekstra krets 5A, 5) Ekstra krets 10A, 6) Hovedsikring 25A.

Dersom du skal forlate båten for lengre tid, må hovedbryteren slås av. Slå også av strømmen når det utføres elektriske installasjoner. Båtens automatiske lensepumpe forblir likevel i funksjon og den kan kun slås av ved å koble av batteriets polsko.

Når du kobler til eller fra batteriet, må du sørge for ikke samtidig å berøre begge batteripolene eller båtens aluminiumsdeler med metallskiftnøkkelen.

Batteriet skal bare lades ved hjelp av motoren eller en batterilader. Opplading med for høy strømstyrke kan føre til eksplosjon.

MERK! Slå aldri av strømmen med hovedstrømbryteren når motoren er i gang.

Ikke gjør modifikasjoner på båtens elektriske anlegg eller koblingsskjemaer. Endringer og service må kun utføres av autoriserte elektrikere med kunnskap om elektriske anlegg i båter.

5.9 Styreegenskaper

5.9.1 Kjøring i høye hastigheter

Båtens høyeste anbefalte motoreffekt er:

Buster Magnum	165 kW (225 hk)
Buster XL	84 kW (115 hk)
Buster M	30 kW (40 hk)
Buster S og Scg	22 kW (30 hk)
Buster XSR	15 kW (20 hk)
Buster XS	15 kW (20 hk)

Ikke bruk båten med en motor med høyere effekt enn det som er angitt på produsentskiltet.

Hvis motoren har elektrohydraulisk powertrim, er hovedreglene for justering av motorens trimming følgende:

- for å løfte båten opp i plan, kjøres trimmen helt ned (negativ vinkel: "baugen ned").
- Når båten er i plan og bølgegangen er liten, hever man trimmen og baugen til båten begynner å slå og propellen mister grepet eller motoren når den øvre grensen for det normale justeringsområdet. Deretter senkes baugen litt, til båten stabiliserer seg. Ved hjelp av loggen kan trimmingen optimaliseres.
- Ved kjøring i motsjø senker man baugen for å få bedre komfort. I kjøring med sjøen, eller i sterk motsjø, hever man baugen litt slik at den ikke dukker.
- Ikke kjør båten i store hastigheter når motorens trim er i full negativ vinkel (med lav baug), ettersom dette kan føre til at båten krenger og styringen blir ustabil.

Se også instruksjonsbok for motoren.

Påhengsmotorer skal normalt monteres i en høyde som gjør at motorens kavitasjonsplate er på lik høyde med kjølen på båten.

ADVARSEL! Juster trimmen forsiktig i høy hastighet, for dette endrer båten oppførsel betraktelig. Ikke kjør med baugen for lavt, for båten kan da uventet skifte kurs.

ADVARSEL! Manøvrerbarheten blir svekket ved full hastighet. Kraftige svinger i stor hastighet kan føre til at man mister kontrollen. Reduser hastigheten før kraftige svinger til hvilken som helst retning.

ADVARSEL! Bølger svekker båten manøvrerbarhet og de gjør at båten krenger og slingrer. Ta hensyn til dette og reduser hastigheten dersom bølgene tiltar.

Lær deg sjøfartsreglene og følg disse retningslinjene samt kravene i COLREG (Internasjonal forskrift om forebygging av sammenstøt på sjøen). Naviger med omhu og bruk nye eller oppdaterte sjøkart.

Tilpass alltid hastigheten til gjeldende forhold og omstendigheter. Ta hensyn til:

- sjøforholdene (spør passasjerene om hva de mener er en behagelig hastighet).
- egne hekkbølger (større ved grense til planing, mindre ved sakte fart). Følg forbud som gjelder ved bølger. Reduser hastigheten og hekkbølgene – både av høflighet og av hensyn til egen og andres sikkerhet.
- sikt (øyer, tåke, regn, blendende sol)
- din kjennskap til ruten (hvor mye tid som trengs til navigering)
- rutens bredde (øvrig trafikk i farvannet, støy og hekkbølger som treffer strandkanten).
- nødvendig plass til stopping og unnvikelsesmanøvre.

5.9.2 Dødmannsknapp

Fest linen til dødmannsknappen til deg selv straks du har løsnet fortøyningen. Les mer inngående instruksjoner i motorens instruksjonsbok. Det er svært viktig at båten stopper dersom du av en eller annen grunn faller over bord eller snubler. Dette gjelder spesielt hvis du er alene i båten. Husk imidlertid å løse snoren fra hånden før du legger til land, slik at du ikke ufrivillig stanser motoren.

FARE! En roterende propell er livsfarlig for badende eller personer som har falt over bord. Bruk dødmannsknappen. Slå av motoren når badende eller personer som står på vannski går om bord eller oppholder seg i vannet i nærheten av båten.

5.9.3 Sikten fra førerplassen

I pent vær og stille sjø er det lett å kjøre når du sørger for tilstrekkelig sikt, som også retningslinjene i COLREG forutsetter. Sørg også alltid for at sikten fra førerplassen er best mulig:

- plasser passasjerene slik at ikke førerens synsvinkel reduseres
- kjør ikke over lengre tid i hastigheter ved planingsterskelen, ettersom baugen da svekker sikten forover
- juster båtens trim ved hjelp av motorens powertrim og eventuelle trimplater slik at baugen ikke hindrer sikten
- bruk vindusviskere ved behov
- husk også å holde utkikk akterut etter skip og større båter, særlig i farvann der det ofte går slike fartøyer. I trange passasjer viker mindre fartøy også for forbigående fartøy, hvis forbikjøring ikke kan utføres på en sikker måte på grunn av plassmangel.

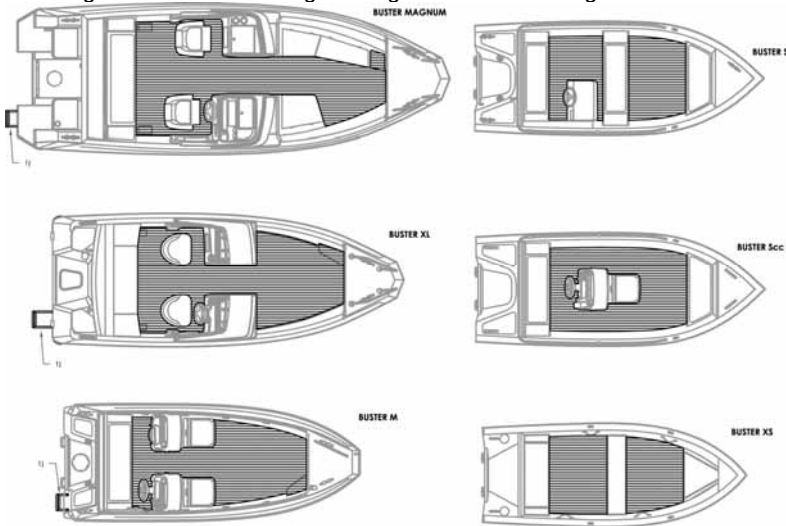
Bruk navigasjonslanternene i skumring og andre situasjoner med begrenset sikt (tåke eller kraftig regn).

5.10 Riktig bruk – andre anbefalinger og instruksjoner

5.10.1 Forebygging av fall over bord og å komme seg om bord igjen

Båtens arbeidsdekk ser du på figur 7. Ikke sitt, stå eller opphold deg i andre deler av båten mens den er i bevegelse.

Dersom noen faller over bord, er det lettest å komme seg om bord igjen ved hjelp av badestigen i hekken. Det er også mulig å trekke denne stigen ned fra vannet.



Figur 7. Arbeidsdekk (skravert område) og badestige (1).

5.10.2 Festing av løse gjenstander

Sikre alle tunge gjenstander, som for eksempel ankeret, før avgang. Husk at vind og turbulens også lett kan ta med seg lettere gjenstander. Husk å stenge båten eventuelle mellomdør hvis du skal kjøre båten i planingsfart, slik at den ikke slår under fart.

5.10.3 Respekter miljøet

Skjærgården og innsjøene er unike naturressurser, og det er en æressak for alle båtførere å verne om disse. Unngå derfor

- drivstoff- og oljelekkasjer
- å kaste søppel og avfall i vannet eller langs kysten
- utslipp av vaskemidler eller løsemidler i vannet
- kraftig støy på vannet eller i havnene
- å lage hekkbølger, særlig i smale passasjer og grunne farvann.

Ta hensyn til lokale miljølover og -forskrifter. Gjør deg kjent med den internasjonale konvensjonen for forhindring av marin forurensning fra skip (MARPOL), og respekter denne så langt det er mulig.

5.10.4 Forankring, fortøyning og sleping

Sørg alltid for å fortøye båten godt, selv på skjermede steder, ettersom forholdene raskt kan endre seg. Fortøyningen bør være utstyrt med fjærer for å dempe rykk. Se festepunkter på figur 8. Ikke bruk andre punkter på båten til fortøyning, sleping eller ankring. Bruk tilstrekkelig store fendere for å unngå friksjon.

Ringene i baugen er beregnet for slipp og hengere, ikke til å trekke båten sidelengs når du skal legge til kai. Buster-båtene har en tyverisikker ring i herdet stål, som er beregnet på låsekjettinger. Den må ikke brukes til andre formål enn å låse båten. Buster XS og S har en trailerkrok, og låsen festes i samme kroken, og Buster M, XL og Magnum har en egen låsering som er festet i baugen.

Styrken på festepunktene er også angitt i figur 8. Det er eierens/brukerens ansvar å sørge for at tauverk og kjettinger som brukes til fortøyning, sleping og forankring er egnet for båtens bruk, og at tauverkets og kjettingenes bruddstyrke ikke overskrider 80 % av det aktuelle festepunktets bruddstyrke. Ta også hensyn til at slitasje og knuter kan svekke tauenes bruddstyrke.

Når du ankrer opp i en naturhavn, må du kontrollere med ekkolodd eller loddline at det er tilstrekkelig dypt og slippe ankeret tilstrekkelig langt fra land. Tilstrekkelig oppankring oppnås når det 4-5 ganger så mye tau ute som vanddybden, og grepet forbedres jo mer tau som er ute. Ankerets grep forsterkes også betydelig hvis de første 3-5 meter av ankertauet er blytau eller kjetting.

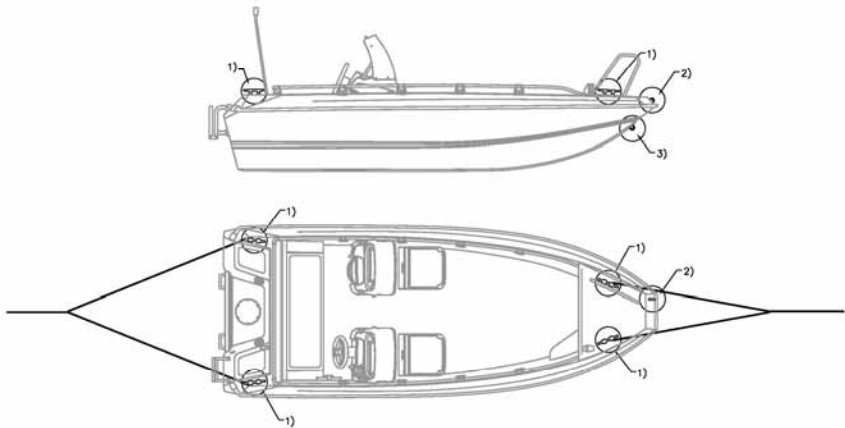
ADVARSEL! Prøv ikke å stoppe båten for hånd, og plasser aldri hånden eller foten mellom båten og kaien, en annen båt eller land. Øv deg i å gå i land under gunstige forhold og bruk motoren behersket, men bestemt.

MERK! Når båten skal fortøyas, må du ta hensyn til at vinden kan snu, tidevann, hekkbølger fra andre båter osv. Nærmere instruksjoner får du for eksempel fra forsikringsselskapet ditt.

Ved sleping av en annen båt må du bruke et tilstrekkelig sterkt, flytende slepetau. Start slepingen forsiktig, og unngå rykk og overbelastning av motoren. Dersom du sleper en liten jolle, må du justere lengden på slepetauet slik at jollen ligger fordelaktig i kjølvannet av båten. I smale passasjer eller kraftige bølger skal imidlertid jollen slepes nær akterspeilet, slik at den ikke kaster og vrir på seg. Fest utstyret i jollen godt, så det ikke løsner hvis den kantrer. Ved sleping i bølger og åpne farvann bør du dekke til jollen slik at den ikke fylles med vann.

Dersom du sleper en annen båt, eller båten din må slepes, fester du slepetauet til festepunktene som angitt i figur 8.

ADVARSEL! Slepetauet utsettes for kraftig spenning. Hvis det ryker, kan tauet slå tilbake med høy hastighet og utgjøre stor fare. Bruk alltid tilstrekkelig tykt tau, og ikke opphold deg ved enden av tauet.



Figur 8. Festepunkt (kryssholt) for sleping, ankring og fortøyning til brygge 1) (se festepunktens bruddstyrke i tabellen som følger), festepunkt for låsekjetting (ring i herdet stål) 2) og trailerkrok 3).

<i>Buster Magnum</i>	19 kN (1937 kg)
<i>Buster XL</i>	15 kN (1529 kg)
<i>Buster M</i>	11,9 kN (1213 kg)
<i>Buster S og Scc</i>	11,4 kN (1162 kg)
<i>Buster XS og XSr</i>	8,6 kN (877 kg)

5.10.5 Transport på tilhenger

Når du løfter Buster-båten opp på en tilhenger, må du kontrollere at tilhengeren passer til båten din, at den har tilstrekkelig støttepunkter slik at punktbelastningen blir minimal, og at den har tilstrekkelig bæreevne for båten, motoren, utstyret, batteriet og drivstoffet som er med. Den maksimalt tillatte bruttovekten for en tilhenger er angitt i vognkortet til bilen din.

Fjern all unødvendig last, og tøm kjølsvinet før båten løftes opp på hengeren. Juster hengerens sideruller slik båtens hovedtyngde hviler på kjøllullene. Båten må bare løftes opp på hengeren ved hjelp av slepekroken i baugen. De andre festepunktene tåler ikke båtens vekt når den løftes opp av vannet. Fest båten sikkert på hengeren før du begynner å kjøre, og kontroller at stroppene hindrer at båten beveger seg både forover og bakover. Beskytt båten ved å legge noe mykt mellom festestroppene

og skroget. Se instruksjonene vedrørende transport på henger i motorens instruksjonsbok.

MERK! Hengeren skal være litt framtung. Se til at båten sitter godt fast på hengeren og at vekten er jevnt fordelt langs rullene. Dersom båten blir liggende og gyngende og støte mot rullene under transport, kan det oppstå skader på skroget.

ADVARSEL! En utilstrekkelig eller dårlig vedlikeholdt tilhenger kan gå i stykker underveis og forårsake farlige situasjoner. Kontroller at tilhengerens kapasitet er tilstrekkelig for vekten av både båt, motor, drivstoff og alt utstyr.

6 Service, reparasjoner og vinterlagring

Informasjon om vedlikehold, vinterlagring, service og reparasjoner får du på Internett-adressen http://www.busterboat.com/fi/140_maintenance.html eller hos din nærmeste Buster-forhandler.

Omfattende skader på aluminium eller andre flater skal repareres hos en autorisert Buster-forhandler.

Ved feil på motoren eller andre enheter må du kontakte leverandøren av det aktuelle utstyret.

MERK! Modifikasjoner og ettermonteringer gjort på en feil måte kan medføre skader på båtens konstruksjon eller virke inn på båtens sikkerhet. Kontakt produsenten før det gjøres nye strøkoblinger, det monteres luker, gjennomganger eller utstyr på båten, eller metallegeringer monteres på båtens aluminiumsflater.

Vedlegg

VEDLEGG 1: TEKNISKE SPESIFIKASJONER

Båten har et løpende serienummer eller CIN-kode (Craft Identification Number = Båtens identifikasjonsnummer). Denne koden er angitt på skroget, på høyre side av hekken ved siden av støpekanten på akterspeilet. Du kan notere CIN-koden i tabellen under. Oppgi denne koden samt båttypen ved kommunikasjon med verftet eller forhandleren, for det vil sikre at du mottar riktige reservedeler.

Type:	Buster	
CIN-kode:	FI-FIS	
Motormerke og -modell:		
Motorens serienummer:		
Båtens skrogmateriale:	Sjøvannsbestandig aluminium EN AW-5754 H14 (AlMg3)	

BÅTENES TEKNISKE DATA

Buster	Magnum	XL	M	S og Scc	XSr	XS
Total lengde, m	6,90	5,60	4,60	4,56	4,15	4,15
Skroglengde, m	6,70	5,60	4,60	4,56	4,15	4,15
Maks. deksbredde, m	2,40	2,17	1,86	1,79	1,65	1,65
Dypgang med maks. last, m						
Vekt uten last, kg	928	591	303	259	166	161
Maksimal totalvekt, kg	1528	1116	678	559	466	461
Anbefalt maksimalt antall personer	8	7	5	4	4	4
Anbefalt maksimal last, kg **)	600	525	375	300	300	300
Drivstofftank, l	170	100	løst tank	løst tank	løst tank	løst tank
Flyskum, l	1000	815	395	400	313	313
Maks. anbefalt motoreffekt, kW (hk)	165 (225)	84 (115)	30 (40)	22 (30)	15 (20)	15 (20)
Ytelse ved maks. motoreffekt, knop	48	40	30	26	25	23
Spennning	12 V DC	12 V DC	12 V DC	12 V DC	12 V DC	---
Anbefalt batterikapasitet, Ah	100	100	55	55	55	---
Styringskabler, m (fot)	Hydraulisk	4,00 (15)	2,75 (9)	2,75 (9)	2,75 (9)	---
Fjernstyringssystemets kabler, m (fot)	4,50 (15)	3,60 (12)	2,10 (7)	2,10 (7)	2,10 (7)	---

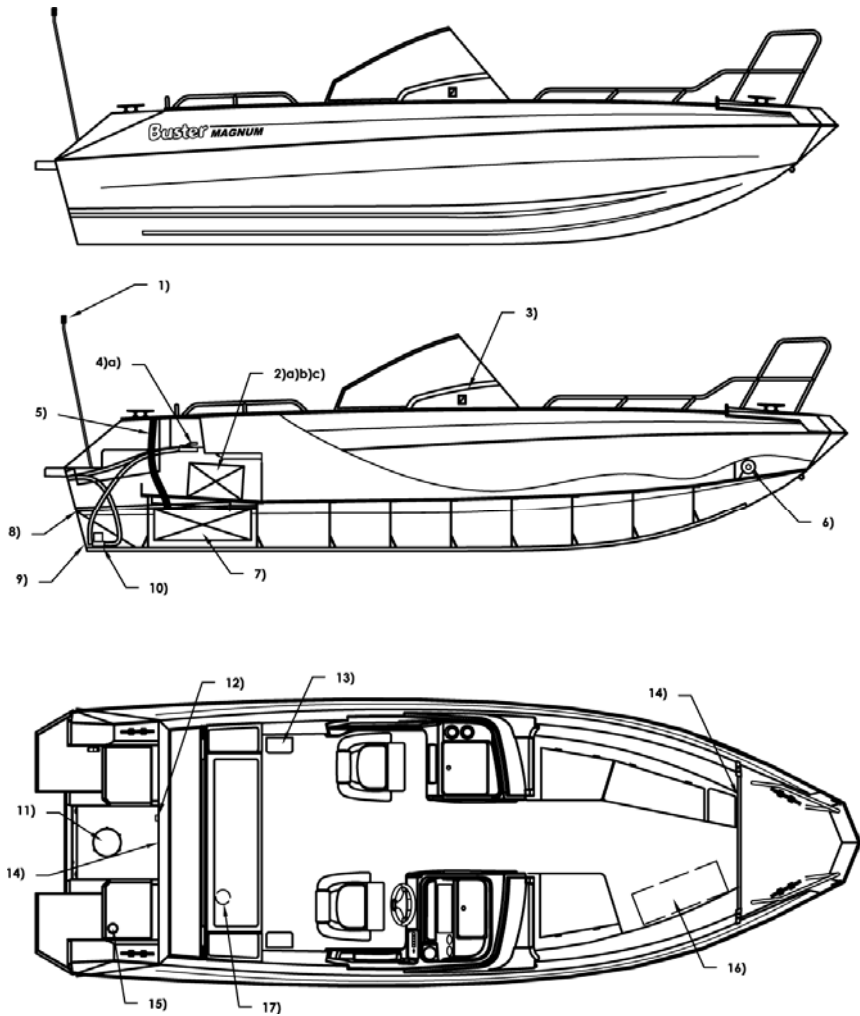
*) Maksimal totalvekt er båtens vekt uten last + maksimal anbefalt last. I tillegg til dette tillates motorens og batteriets vekt samt delaster

**) Ved lasting tillates kun følgende delaster

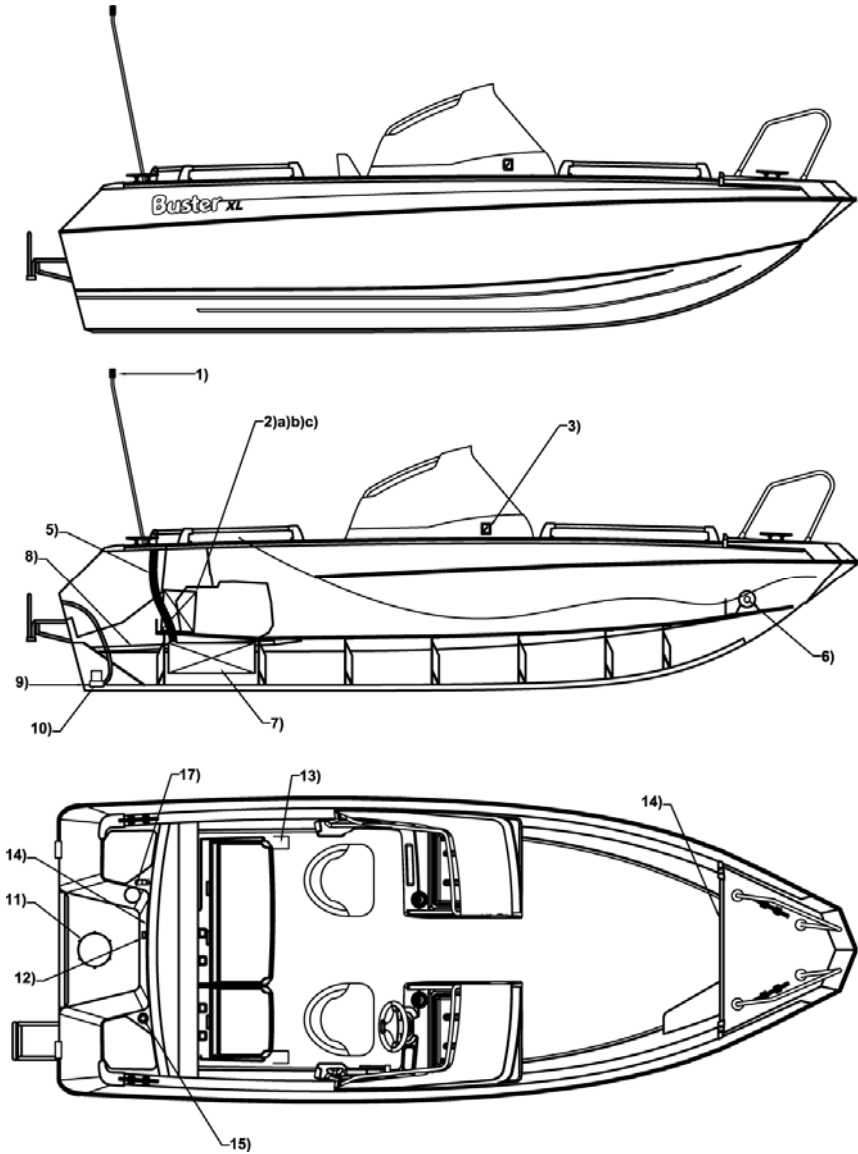
DELLAST	Magnum	XL	M	S og Scc	XS og XSr
Sammenlagt personvekt, kg	600	525	375	300	300
Basisutstyr, kg	18	10	10	10	10
Væske i løse tanker, kg			60	30	30
Innhold i faste drivstoffanker, kg	124	73			

Av produksjonstekniske årsaker kan det forekomme små differanser i dimensjoner og volum. Vær oppmerksom på at drivstoffankenes kapasitet ikke alltid kan utnyttes på grunn av båtens trim- og krengevinkel.

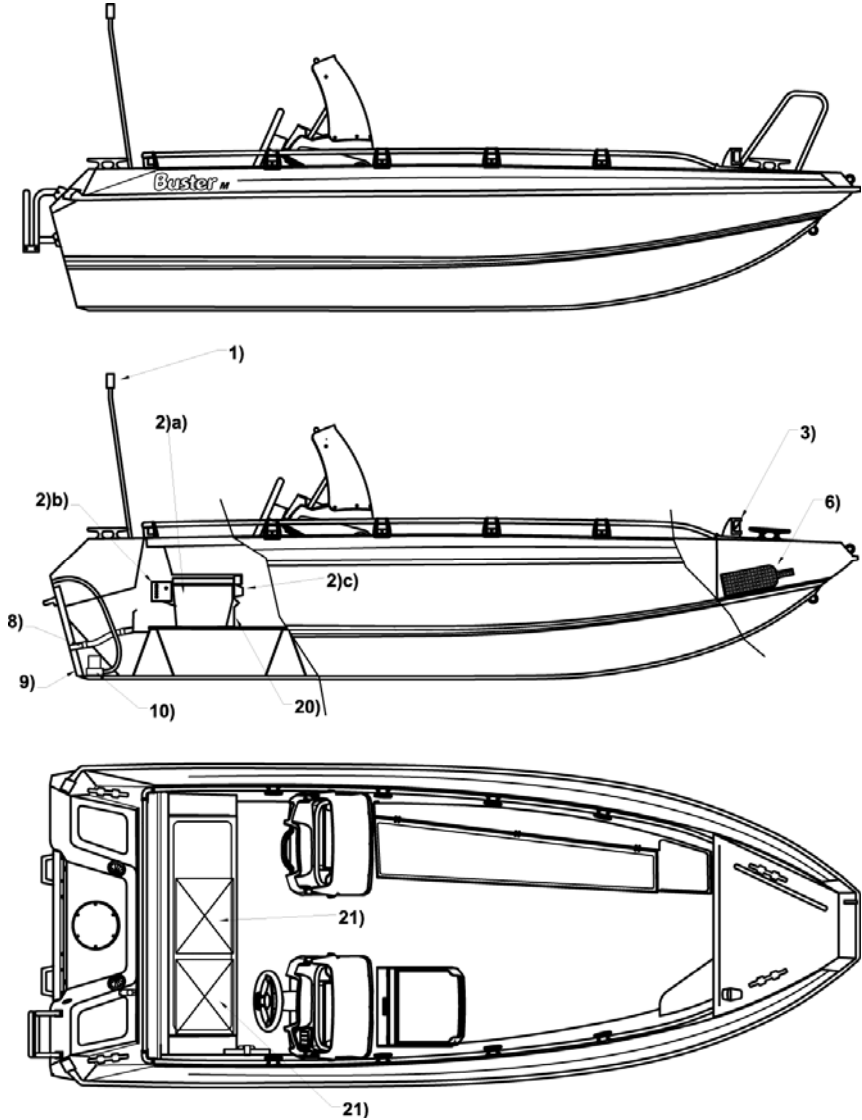
VEDLEGG 2: BÅTENES PLANTEGNINGER



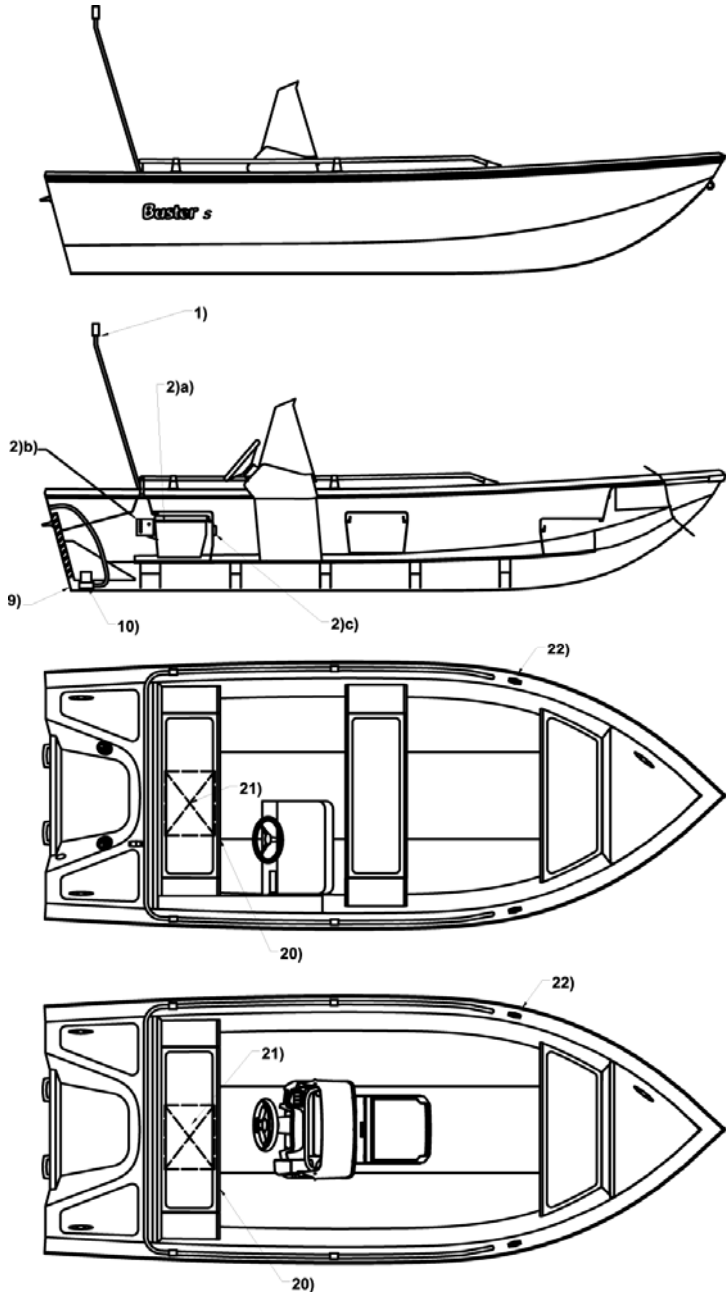
Buster Magnum
tegnforklaring på side 31



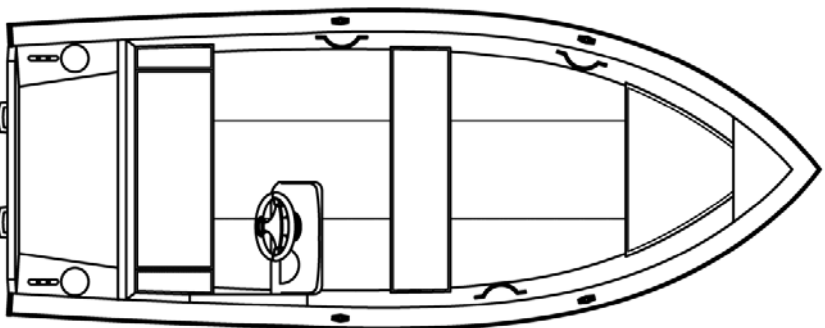
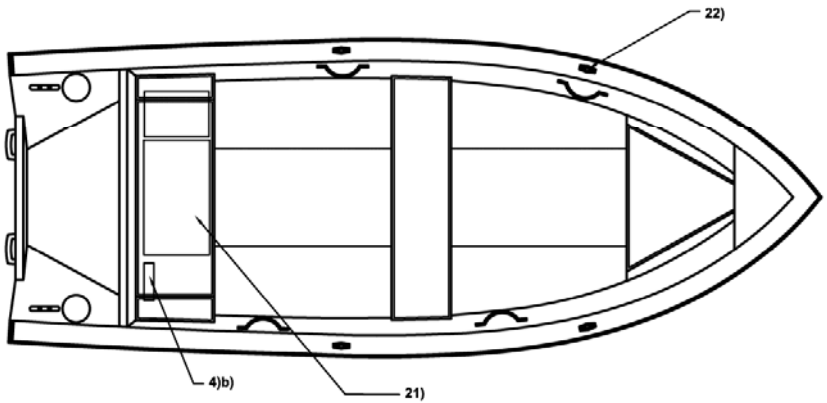
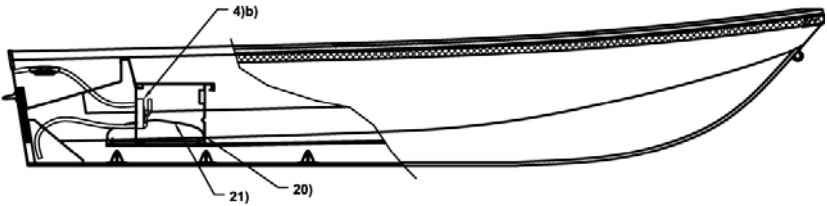
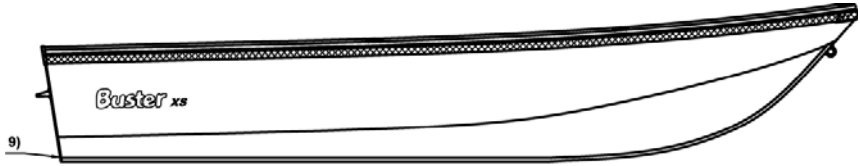
Buster Lx
tegnforklaring på side 31



Buster M
tegnforklaring på side 31



Buster S og Scc
tegnforklaring på side 31



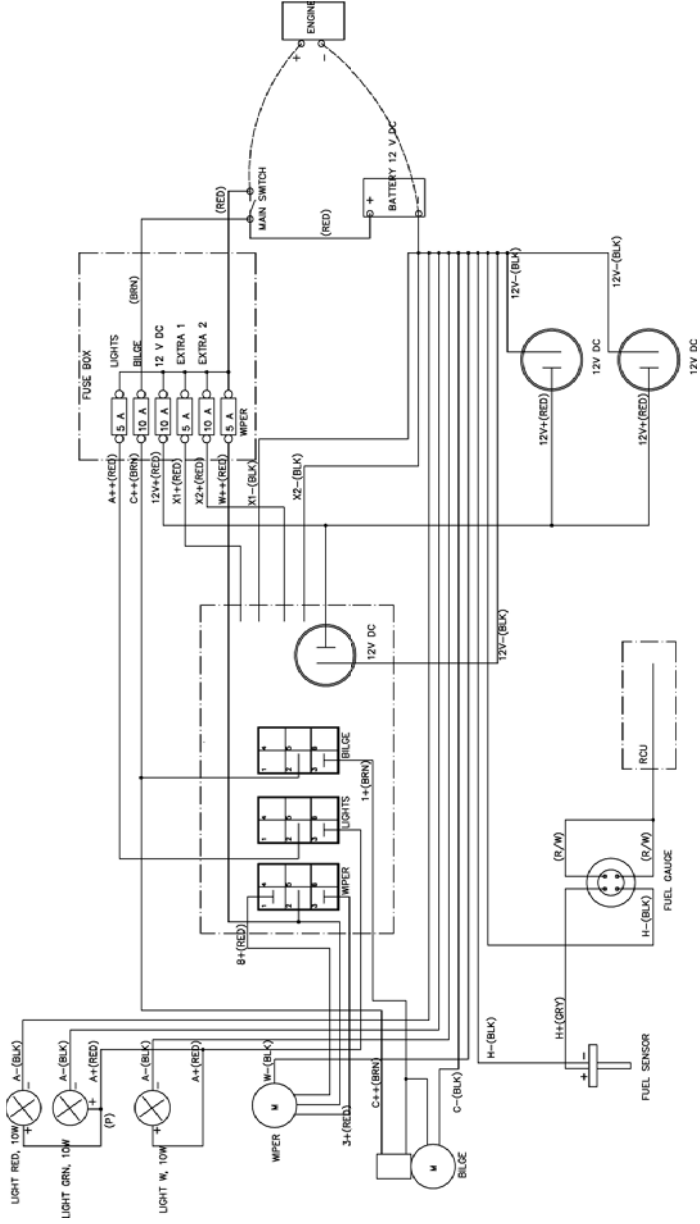
Buster XS og XSr
tegnforklaring på side 31

Plantegningene er ikke i riktig målestokk. På grunn av båtenes kontinuerlige utvikling kan ikke produsenten holdes ansvarlig for eventuelle avvik.

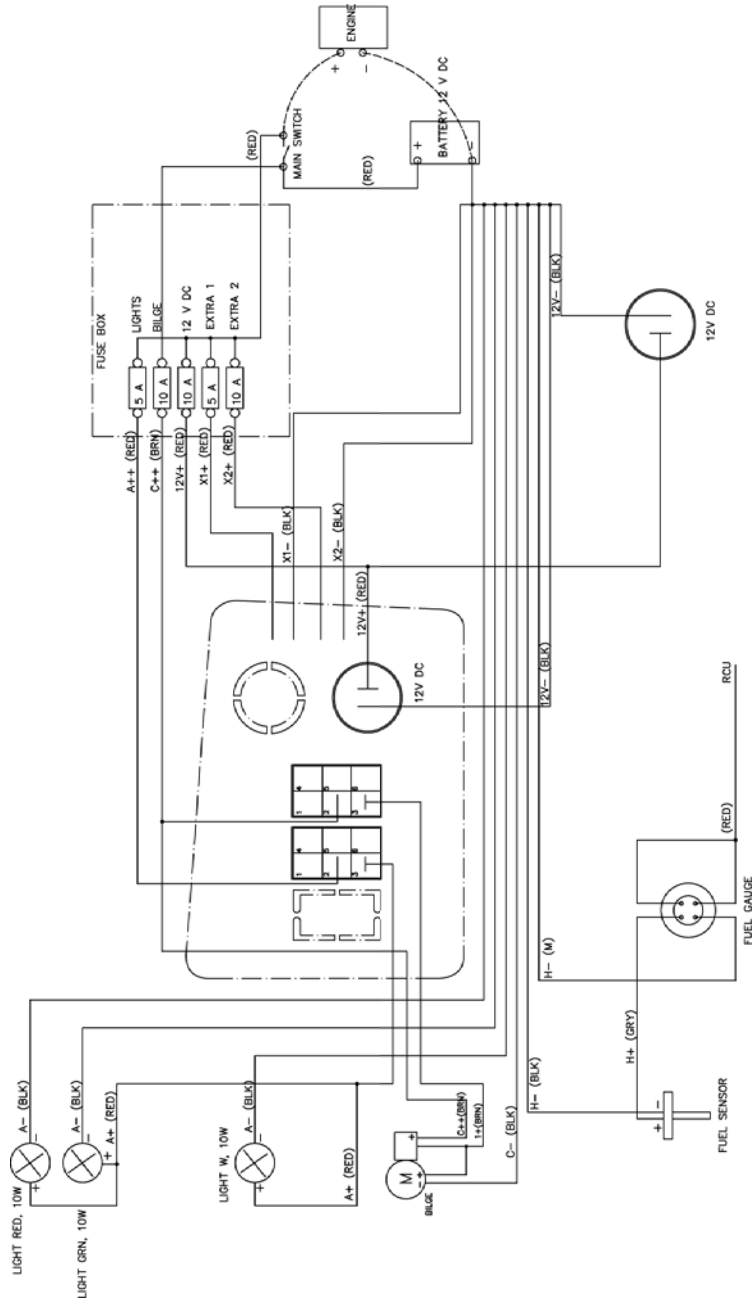
TEGNFORKLARING

- 1) Mastlanterne, synlig fra alle vinkler, hvit, effekt 10 W
- 2) a) Batterikasse, b) sikringsboks og c) hovedbryter
- 3) Navigasjonslanterner; 112,5 ° rød og 112,5 ° grønn, effekt 10W
- 4) a) Manuell lensepumpe, kapasitet 25 l/min, b) kapasitet 18 l/min
- 5) Påfyllingslange for drivstoff
- 6) Brannslukkingsapparat 32A68B (2 kg)
- 7) Drivstofftank
- 8) Dreneringsrør for førerkabin
- 9) Dreneringsplugg
- 10) Lensepumpe
- 11) Serviceluke for drivstofftank og lensepumpe
- 12) Drivstofftankens luftinntak
- 13) Lensebrønn for åpent dekk
- 14) Lufteåpninger i kjølsvinet
- 15) Påfyllingsåpning for drivstoff
- 16) Plass for redningsflåte
- 17) Drivstoffilter/-vannavskiller
- 18) Drivstofftankens serviceluke (ikke tilgang til lensepumpen)
- 19) Lensepumpens serviceluke (ikke tilgang til drivstofftanken)
- 20) Lufteåpninger i drivstoffrommet
- 21) Plass for løse drivstofftanker
- 22) Åregaffer

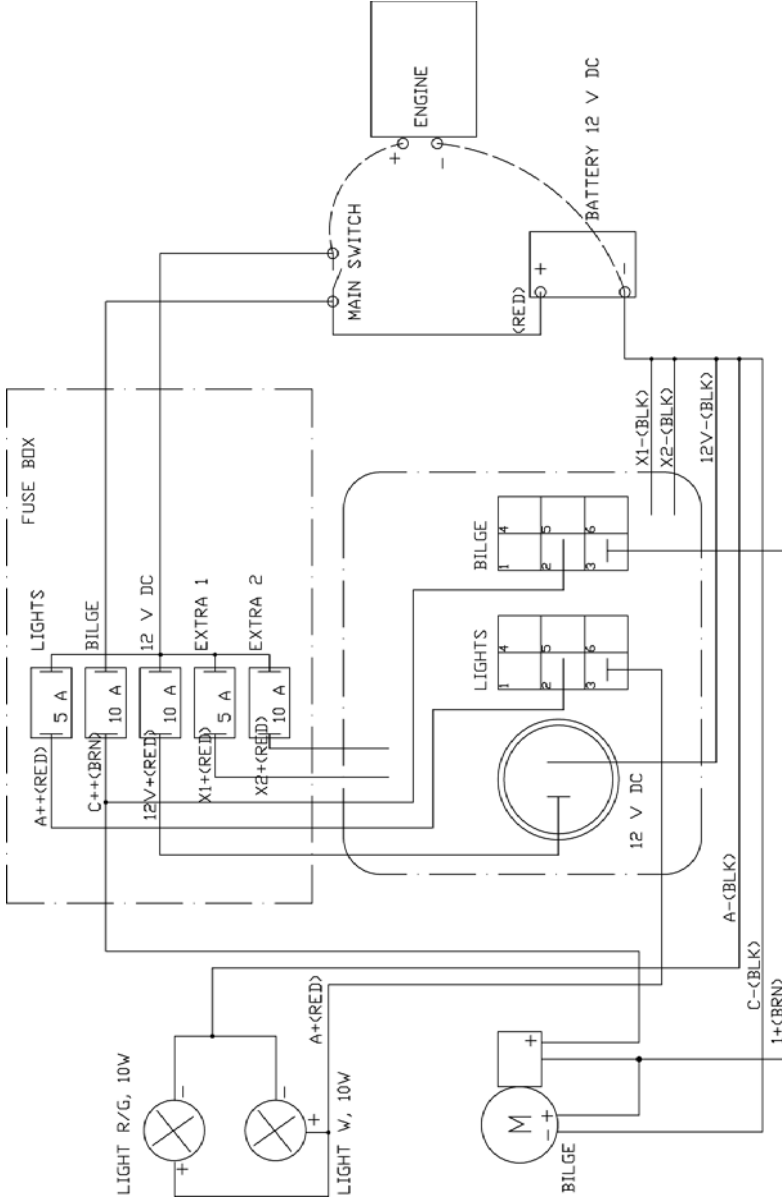
VEDLEGG 3: KOBLINGSSKJEMA FOR DE ELEKTRISKE ANLEGGENE



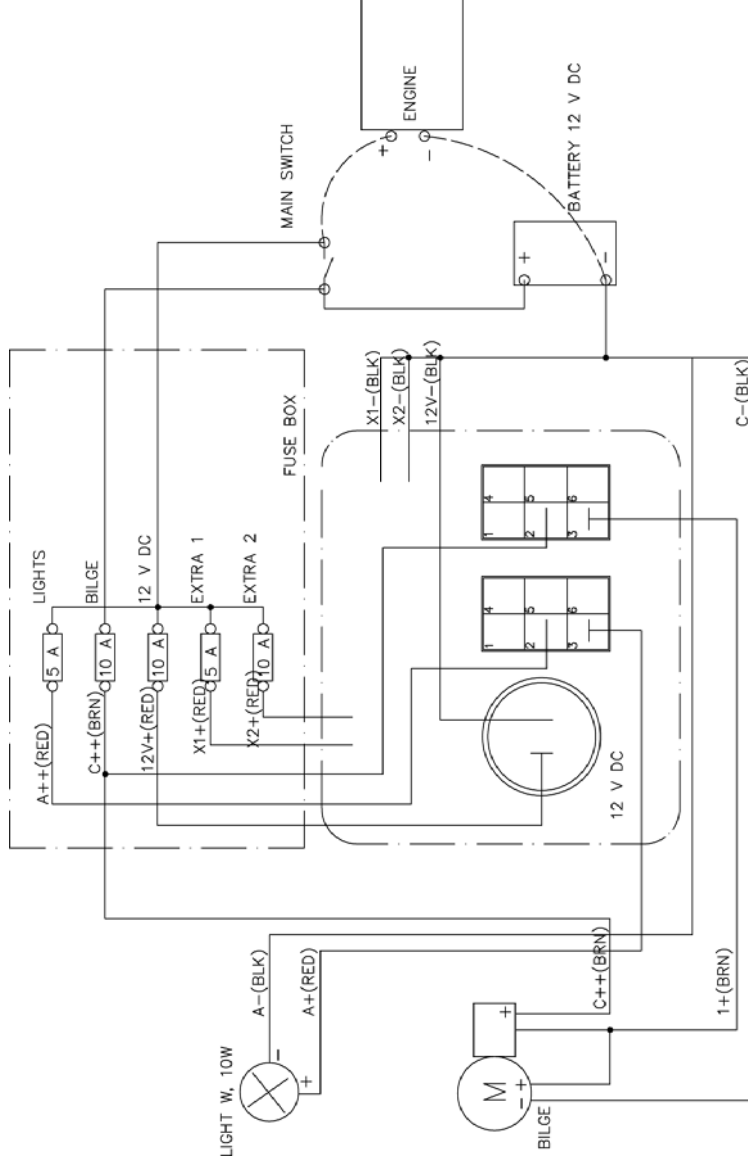
Koblingsskjema Buser Magnum. Symboler og begrepsforklaringer på side 37.



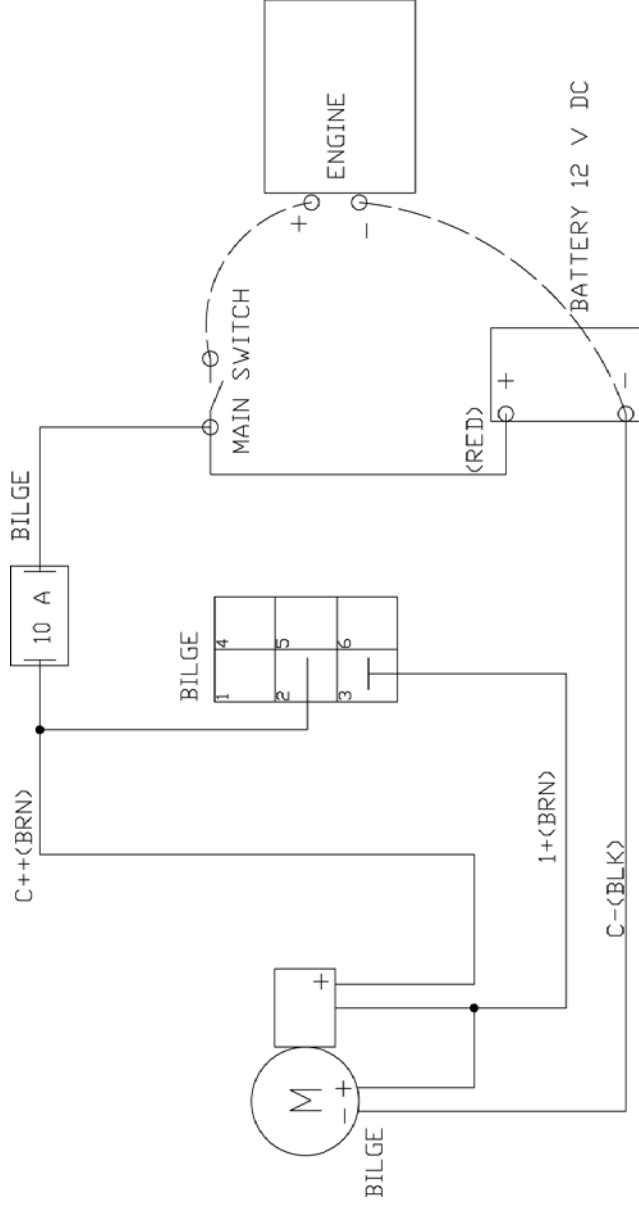
Koblingsskjema Buster XL. Symboler og begrepsforklaringer på side 37.



Koblingsskjema Buster M. Symboler og begrepsforklaringer på side 37.



Koblingsskjema Buster S og Scc. Symboler og begrepsforklaringer på side 37.



Koblingsskjema Buster X Sr. Symboler og begrepsforklaringer på side 37.

SYMBOLER OG BEGREPSFORKLARING

(RED) Rød ledning
 (BLK) Svart ledning
 (BRN) Brun ledning
 (GRY) Grå ledning
 (R/W) Rød/Hvit ledning
 BILGE Elektrisk lensepumpe
 WIPER Vindusviskermotor
 LIGHT W Mastlanterne 360 ° hvit
 LIGHT R/G Navigasjonslanterner, rød og grønn 112,5 ° / 112,5 °

LIGHT GRN
 LIGHT RED
 BATTERY
 ENGINE
 MAIN SWITCH
 FUEL SENSOR
 FUEL GAUGE
 RCU

Navigasjonslanterne, grønn
 Navigasjonslanterne, rød
 Batteri
 Motor
 Hovedbryter
 Drivstoffmålerens føler
 Drivstoffmåler
 Fjernkontroll

På grunn av båtenes kontinuerlige utvikling kan ikke produsenten holdes ansvarlig for eventuelle avvik i koblingsskjemaet.

VEDLEGG 4: SAMSVARSERKLÆRING

SAMSVARSERKLÆRING

Fritidsbåtdirektiv 94/25/EC og 2003/44/EU vedlegg I

PRODUSENT

Produsentens navn: Fiskars Boats, Inha Works Ltd
 Adresse: Saarikyläntie 21
 Postnummer: FIN-63700
 Sted: Ähtäri
 Land (skrevet fullt ut): Finland
 Anvendt modul: B

TEKNISK KONTROLLORGAN

Navn: VTT Expert Services Oy
 Identifikasjonskode: 0537
 Adresse: PB 1001, Kemistintie 3
 Postnummer: FI-02044 VTT
 Sted: Espoo
 Land (skrevet fullt ut): Finland

INFORMASJON OM FRITIDSBÅTEN

Båtens merke og modell:	Konstruksjons kategori	Typegodkjenningsbevis nr:	Båttype:	Konstruksjonsmateriale:	Maksimal motoreffekt (kW)	Lengde/bredde/dyptgående (m)
Buster Magnum	C	501/1B1/2003	Åpen, enkeltskrogs påhengsmotorbåt	Aluminiumlegeringer, vannfast finer, termoplast (ABS, PE-HD, PA, PMMP)	165	6,70/2,40/0,36
Buster XL	C	514/1B1/2003			84	5,60/2,17/0,30
Buster M	C	512/1B1/2003			30	4,60/1,85/0,19
Buster S og Sec	C	VAL 365/1B1/2001			22	4,56/1,79/0,19
Buster XS og XSr	D	VAL 220/1B1/98			15	4,15/1,65/0,13

Henvisninger til gjeldende standarder og bestemmelser finner du på neste side.

Jeg erklærer herved at den ovennevnte fritidsbåten oppfyller alle vesentlige sikkerhetskrav i henhold til både spesifikasjonene på neste side og EU-typeprøvingssertifikatet.

Juha Lehtola, administrerende direktør
 Dato (dd/mm/år): 1.10.2010

Viktige sikkerhetskrav etter kontrollgruppe		Tilpassede kontrollrutiner etter båtmodell				
		Buster Magnum	Buster Lx	Buster M	Buster S og Sec	Buster XS og XSr
2	Generelle krav					
2.1	Skogets identifikasjonsnummer - CIN	ISO 10087	ISO 10087	ISO 10087	ISO 10087	ISO 10087
2.2	Produsentskilt	RSG Guidelines, ISO 11592	RSG Guidelines, ISO 11592	RSG Guidelines, ISO 11592	RSG Guidelines, ISO 11592	RSG Guidelines, ISO 11592
2.3	Unngå at noen faller over bord	RSG Guidelines, ISO 15085	RSG Guidelines, ISO 15085	RSG Guidelines	RSG Guidelines, ISO 15085	RSG Guidelines
2.4	Sikten fra førerplassen	RSG Guidelines, NBS F10	RSG Guidelines, NBS F10	RSG Guidelines, NBS F10	RSG Guidelines, NBS F10	RSG Guidelines, NBS F10
2.5	Brukerhåndbok	ISO 10240	ISO 10240	ISO 10240	ISO 10240	ISO 10240
3.1	Konstruksjon	RSG Guidelines, NBS-VTT Extended Rule	RSG Guidelines, NBS-VTT Extended Rule	RSG Guidelines, NBS-VTT Extended Rule, NBS F15	RSG Guidelines, NBS-VTT Extended Rule	RSG Guidelines, NBS-VTT Extended Rule, NBS F15
3.2	Stabilitet og fribord	RSG Guidelines, ISO 12217	RSG Guidelines, ISO 12217	RSG Guidelines, NBS F3	RSG Guidelines, ISO 12217	RSG Guidelines, ISO 12217, NBS F3
3.3	Flytedyktighet	RSG Guidelines, ISO 12217	RSG Guidelines, ISO 12217	RSG Guidelines, NBS F12	RSG Guidelines, ISO 12217	RSG Guidelines, ISO 12217, NBS F12
3.4	Åpninger i skroget og dekket	-	-	-	-	-
3.5	Fylling av vann	-	-	-	-	-
3.6	Maksimal tillatt last	RSG Guidelines, ISO 12217	RSG Guidelines, ISO 12217	RSG Guidelines, NBS F3	RSG Guidelines, ISO 12217	RSG Guidelines, ISO 12217, NBS F3
3.7	Oppbevaring av redningsflåten	RSG Guidelines	-	-	-	-
3.8	Nødutgang	-	-	-	-	-
3.9	Ankring, fortøyning og sleping	RSG Guidelines	RSG Guidelines	RSG Guidelines	RSG Guidelines	RSG Guidelines
4	Styreegenskaper	RSG Guidelines, ISO 11592	RSG Guidelines, ISO 11592	RSG Guidelines, NBS F10, ISO 8665, ISO 11592	RSG Guidelines, ISO 11592	RSG Guidelines, NBS F10, ISO 8665, ISO 11592
5	Monteringskrav					
5.1	Motorer og motorrom	-	-	-	-	-
5.1.1	Innenbordsmotorer	-	-	-	-	-
5.1.2	Luffing	-	-	-	-	-
5.1.3	Ubeskyttede deler	-	-	-	-	-
5.1.4	Starting av påhengsmotor	-	-	-	-	-
5.2	Drivstoffsystem	RSG Guidelines, ISO 10088, ISO 11105, ISO 9094	RSG Guidelines, ISO 10088, ISO 11105, ISO 9094	RSG Guidelines, ISO 10088, ISO 11105, ISO 9094	RSG Guidelines, ISO 10088, ISO 11105, ISO 9094	-
5.2.1	Generelt om drivstoffsystemet	-	-	-	-	-
5.2.2	Drivstofftanker	-	-	-	-	-
5.3	Elektrisk anlegg	RSG Guidelines, ISO 10133, ISO 13297	RSG Guidelines, ISO 10133, ISO 13297	RSG Guidelines, ISO 10133, ISO 13297	RSG Guidelines, ISO 10133, ISO 13297	-
5.4	Manøvreringssystem	ISO 8848, ISO 10592, ISO 9775, ISO 13929	ISO 8848, ISO 10592, ISO 9775, ISO 13929	ISO 8848, ISO 10592, ISO 9775, ISO 13929	ISO 8848, ISO 10592, ISO 9775, ISO 13929	ISO 8848, ISO 10592, ISO 9775, ISO 13929
5.4.1	Generelt om manøvreringssystemet	-	-	-	-	-
5.4.2	Reservesystemer	-	-	-	-	-
5.5	Gassystemer	-	-	-	-	-
5.6	Forhindring av brann	RSG Guidelines, ISO 9094	ISO 9094	ISO 9094	RSG Guidelines, ISO 9094	-
5.6.1	Generelt om forhindring av brann	-	-	-	-	-
5.6.2	Brannslukningsmidler	-	-	-	-	-
5.7	Navigasjonslantermer	1972 COLREG	1972 COLREG	1972 COLREG	1972 COLREG	-
5.8	Forhindring av utslipp	-	-	-	-	-

- = Punktet er ikke relevant for denne båtmodellens sikkerhet, eller det gjeldende systemet brukes ikke i båte

Buster®

BOOTSEIGNER-HANDBUCH

BUSTER MAGNUM

BUSTER XL

BUSTER M

BUSTER S und Sc

BUSTER XS und XSr

2011

Fiskars Boats, Inha Works Ltd
Saarikyläntie 21, FIN 63700 Ähtäri, Finnland
Tel. +358 6 5355 111

Ihr Buster-Händler:

VORWORT

Sehr geehrter Bootseigner! Wir danken Ihnen, dass Sie sich für ein Buster-Boot entschieden haben, und wünschen Ihnen damit viele schöne Bootsfahrten.

Das vorliegende Handbuch soll Ihnen bei der sicheren Bedienung helfen, damit Sie viel Freude mit Ihrem neuen Boot haben. Das Handbuch enthält detaillierte Informationen zum Boot und den zugehörigen bzw. installierten Ausrüstungen und Systemen sowie Hinweise zur Benutzung und Pflege des Bootes. Wir bitten Sie, das Handbuch sorgfältig durchzulesen und sich mit dem Boot vor dem erstmaligen Gebrauch vertraut zu machen.

Das Handbuch vermittelt selbstverständlich keine nautischen bzw. sicherheitstechnischen Kenntnisse. Sollte dieses Buster-Boot Ihr erstes Boot sein oder haben Sie zu einem Bootstyp gewechselt, den Sie noch nicht kennen, dann gewährleisten Sie den Komfort und Ihre Sicherheit, indem Sie möglichst umfangreiche Erfahrungen zum Umgang und Verhalten des Bootes sammeln, bevor Sie das Kommando übernehmen. Bootshändler, Jachtklubs bzw. die nationalen Motor- oder Segelbootverbände teilen Ihnen gerne die Adressen von Bootsschulen und erfahrenen Lehrern mit.

Stellen Sie sicher, dass die Wind- und Wellenverhältnisse der Auslegungskategorie Ihres Bootes entsprechen und Sie mit Ihrer Mannschaft in der Lage sind, das Boot unter den zu erwartenden Bedingungen zu beherrschen. Die der Auslegungskategorie C entsprechenden Wind- und Wellenverhältnisse reichen von Sturm bis zu starkem Wind einschließlich der Gefahr von außergewöhnlichen Wellen und Böen. Dabei handelt es sich um gefährliche Bedingungen, die nur von einer erfahrenen Mannschaft mit einem gut gewarteten Boot bewältigt werden können.

In dem Handbuch werden keine detaillierten Wartungshinweise oder Informationen zur Fehlersuche gegeben. Bei Problemen wenden Sie sich bitte an Ihren Buster-Händler. Lassen Sie Reparaturen nur von Werften durchführen, die Ihnen von Ihrem Buster-Händler empfohlen werden. Änderungen, die Einfluss auf die sicherheitstechnischen Eigenschaften haben, dürfen nur mit schriftlicher Zustimmung des Herstellers vorgenommen werden. Der Hersteller übernimmt keine Haftung für nicht von ihm autorisierte Veränderungen am Boot.

In einigen Ländern ist zum Führen eines Bootes ein Bootsführerschein bzw. eine Vollmacht erforderlich und es können besondere Vorschriften gültig sein.

Achten Sie stets auf einen guten technischen Zustand Ihres Bootes und berücksichtigen Sie Verschleiß aufgrund von Alterung, harten Einsatzbedingungen oder fehlerhafter Nutzung. Bei jedem Boot – unabhängig von der Materialstärke – kann eine unsachgemäße Nutzung erhebliche Beschädigungen zur Folge haben. So sollte man mit dem Boot nicht umgehen. Passen Sie Geschwindigkeit und Richtung des Bootes stets den herrschenden Wellenverhältnissen an.

Ist Ihr Boot mit einer Rettungsinsel ausgestattet, machen Sie sich bitte sorgfältig mit deren Bedienungsanleitung vertraut. Je nach Bootstyp und Wetterbedingungen ist es in einigen Ländern Pflicht, sachgemäße Sicherheitsausrüstungen (Rettungswesten, Sicherheitsgurte, usw.) mitzuführen. Die Mannschaft muss mit dem Gebrauch der Sicherheitsausrüstungen und mit der Durchführung von Notmanövern (u. a. Rettung von über Bord gegangenen Personen, Schleppen, usw.) vertraut sein. Segelschulen und -klubs veranstalten dazu regelmäßig Rettungsübungen.

Während des Aufenthalts an Deck sollten alle Personen geeignete Rettungsanzüge (Rettungswesten/Bootswesten) tragen. In einigen Ländern ist die Benutzung von Rettungsanzügen, die den nationalen Bestimmungen entsprechen, beim Aufenthalt auf Booten Vorschrift.

BEWAHREN SIE DIESES HANDBUCH AN EINEM SICHEREN ORT AUF UND ÜBERGEBEN SIE ES BEIM VERKAUF DES BOOTES DEM NEUEN BESITZER.

I Eigner

Vorname: _____ Familienname: _____

Ort: _____

Anschaffungsjahr: _____

II Eigner

Vorname: _____ Familienname: _____

Ort: _____

Anschaffungsjahr: _____

III Eigner

Vorname: _____ Familienname: _____

Ort: _____

Anschaffungsjahr: _____

IV Eigner

Vorname: _____ Familienname: _____

Ort: _____

Anschaffungsjahr: _____

V Eigner

Vorname: _____ Familienname: _____

Ort: _____

Anschaffungsjahr: _____

Inhaltsverzeichnis

1	Allgemeines	6
2	Festlegungen	6
3	Garantie	6
4	Vor der Erstbenutzung	7
4.1	Registrierung	7
4.2	Versicherungen	7
4.3	Ausbildung	7
5	Eigenschaften des Bootes und Benutzung	7
5.1	Allgemeines	7
5.2	Technische Daten	8
5.3	Empfehlung für die maximale Personenzahl	9
5.4	Belastung	10
5.5	Motor und Schiffsschraube	10
5.6	Verhindern des Eindringens von Wasser und Stabilität	11
5.6.1	Öffnungen im Rumpf und auf dem Deck	11
5.6.2	Bilgepumpen und Lenzen	12
5.6.3	Stabilität und Schwimmfähigkeit	12
5.7	Verhinderung von Brand- und Explosionsgefahr	13
5.7.1	Motoren und Kraftstoffanlagen	13
5.7.2	Vorbeugung gegen Brände und Brandbekämpfung	13
5.8	Elektrische Anlage	15
5.9	Steuerungseigenschaften	19
5.9.1	Fahren mit hoher Geschwindigkeit	19
5.9.2	Notausschalter	20
5.9.3	Sicht vom Steuerstand aus	20
5.10	Richtige Nutzung – sonstige Empfehlungen und Anweisungen	21
5.10.1	Über-Bord-Gehen verhindern und Wiederaufnahme ins Boot	21
5.10.2	Befestigen loser Ausrüstungsgegenstände	21
5.10.3	Umweltschutz	22
5.10.4	Ankern, Festmachen und Schleppen	22
5.10.5	Trailertransport	24
6	Wartung, Reparaturen und Winterlagerung	24

VOR ANTRITT DER FAHRT ...

Machen Sie sich mit diesem Handbuch vertraut.

Überprüfen Sie vor jedem Fahrtantritt mindestens die nachfolgend aufgelisteten Dinge:

* **Wetter und Wettervorhersage**

Berücksichtigen Sie Wind, Wellengang und Sicht. Reichen Auslegungskategorie, Größe und Ausrüstung sowie die nautischen Fähigkeiten des Bootsführers und der Mannschaft für das jeweilige Gewässergebiet aus?

* **Belastung**

Überlasten Sie Ihr Boot nie, sorgen Sie für eine richtige Lastverteilung. Um die Stabilität des Bootes nicht zu verringern, positionieren Sie schwere Gegenstände nicht zu weit oben.

* **Passagiere**

Stellen Sie sicher, dass Rettungswesten für alle Passagiere vorhanden sind. Vereinbaren Sie vor Antritt der Fahrt, welche Aufgaben von wem auszuführen sind.

* **Kraftstoff**

Überprüfen Sie die Kraftstoffmenge, berücksichtigen Sie dabei eine ausreichende Reserve für Schlechtwettersituationen und sonstige Überraschungen.

* **Motor und Ausrüstungen**

Überprüfen Sie die Steueranlage, die elektrischen Anlagen sowie Funktion und Zustand des Akkus. Führen Sie täglich Kontrollen am Motor entsprechend dem Betriebshandbuch durch. Überzeugen Sie sich von der Seetüchtigkeit des Bootes im Allgemeinen: keine Kraftstoff- oder Wasserlecks, alle Sicherheitsausrüstungen vorhanden usw. Prüfen Sie den Wasserstand in der Bilge.

* **Belüftung**

Sorgen Sie für eine ausreichende Belüftung aller Räume, die Kraftstoff enthalten, um die Gefahr eines Brandes zu minimieren.

* **Befestigen von Gegenständen**

Überprüfen Sie, ob alle mitgeführten Gegenstände so verzurt sind, dass sie auch bei Seegang und starkem Wind in ihrer Position bleiben.

* **Seekarten**

Führen Sie Seekarten für ein ausreichend großes Gebiet mit, wenn Sie keine vollkommen bekannte Route befahren.

* **Ablegemanöver**

Vereinbaren Sie mit der Mannschaft, wer welche Taue löst usw. Achten Sie darauf, dass die Taue während der Ab- bzw. Anlegemanöver nicht in die Schiffsschraube geraten können.

Nähere Hinweise zum Motor können Sie dem Handbuch des Motors entnehmen.

1 Allgemeines

Das Eignerhandbuch hilft Ihnen, sich mit den Eigenschaften Ihres neuen Bootes vertraut zu machen. Die Bedienungsanleitungen für die im Boot eingebauten Geräte sind beigefügt, auf sie wird an verschiedenen Stellen verwiesen. Sie können dem Handbuch die Anleitungen zu nachgerüsteten Geräten hinzufügen. Die letzten Seiten des Handbuches sind für eigene Notizen vorgesehen.

2 Festlegungen

Für die in diesem Handbuch aufgeführten Warnungen und Hinweise werden folgende Festlegungen getroffen:

GEFAHR! Es liegt eine ernste Gefahrensituation vor, die mit großer Wahrscheinlichkeit zum Tode oder zu einer bleibenden Invalidität führt, wenn nicht entsprechende Gegenmaßnahmen ergriffen werden.

WARNUNG! Es liegt eine Gefahrensituation vor, die zu Verletzungen oder zum Tode führen kann, wenn nicht entsprechende Gegenmaßnahmen ergriffen werden.

ACHTUNG! Lassen Sie Vorsicht walten bzw. vermeiden Sie leichtsinniges Verhalten, das zu Verletzungen von Personen oder zur Beschädigung des Bootes oder seiner Ausrüstung führen kann.

Die im Handbuch verwendeten Maßeinheiten entsprechen dem SI-System. In speziellen Fällen sind andere Maßeinheiten in Klammern hinzugefügt. Eine Ausnahme bildet die Maßeinheit für die Windgeschwindigkeit, die entsprechend der Sportbootdirektive in Beaufort (Bft.) angegeben wird.

3 Garantie

Für das Boot und die in der Werft eingebauten Ausrüstungen wird eine den beigefügten Garantiebedingungen entsprechende Garantie gewährt. Die Garantien für den Motor, die Trimmflächen, den Kompass, mögliche Navigationsgeräte und andere eingebaute Geräte werden direkt von den jeweiligen Herstellern übernommen. Die dafür vorhandenen gesonderten Garantieurkunden und die Kontaktadressen der Lieferanten sind beigefügt. In allen anderen Garantiefällen bitten wir Sie, sich an den auf der Titelseite angegebenen Buster-Händler zu wenden.

4 Vor der Erstbenutzung

4.1 Registrierung

In einigen Ländern ist die Registrierung eines Bootes wie Ihres vorgeschrieben und vom Bootsführer kann der Nachweis der Befähigung zum Führen des Bootes und/oder ein bestimmtes Alter verlangt werden. Klären Sie vor der Erstbenutzung bei den lokalen Behörden zur Überwachung des Bootsverkehrs, ob das Boot registriert werden muss und ob es weitere Vorschriften gibt, die beachtet werden müssen.

4.2 Versicherungen

Eine Bootsversicherung deckt Schäden bei der Nutzung, dem Transport und während Werftliegezeiten ab. Eine Versicherung für die Lagerungszeit des Bootes im Winter muss unter Umständen gesondert abgeschlossen werden. Der Versicherungsschutz beeinflusst mittelbar auch die Sicherheit auf dem Wasser: Nach einem schweren Unfall können Sie sich vorrangig auf die Bergung von Personen konzentrieren. Nähere Informationen zu den Versicherungsbedingungen erhalten Sie von Ihrem Versicherungsunternehmen.

4.3 Ausbildung

Die sichere Verwendung des Bootes erfordert eine Ausbildung. Literatur über das Bootsfahren gibt es reichlich und Navigationskurse werden von den verschiedenen Yachtverbänden und -klubs angeboten. Kurse und Literatur legen zwar einen Grundstein für Ihre Fertigkeiten, aber praktische Sicherheit im Umgang mit dem Boot, bei der Navigation, dem Festmachen und Ankern sind jedoch das Ergebnis langjähriger Erfahrung.

5 Eigenschaften des Bootes und Benutzung

5.1 Allgemeines

Das vorliegende Eignerhandbuch enthält keine erschöpfende Wartungs- bzw. Reparaturanweisung, sondern soll dem Besitzer dabei unterstützen, die Eigenschaften seines neuen Bootes kennenzulernen und Hinweise zu dessen sicheren Benutzung geben

5.2 Technische Daten

Die technischen Daten der Buster-Boote sind folgende:

Typ	Auslegungskategorie	größte empfohlene Belastung
Buster Magnum	C	600 kg
Buster XL	C	525 kg
Buster M	C	375 kg
Buster S und Scc	C	300 kg
Buster XS und XSr	D	300 kg

Siehe auch Abschnitt 5.4 „Belastung“

Auslegungskategorien:

Unter der Auslegungskategorie C ist zu verstehen:

Kategorie C: Das Boot ist für Einsatzzwecke bei einer Windstärke von höchstens 6 Bft. (ca. 14 m/s) und einem entsprechenden Wellengang (die signifikante Wellenhöhe beträgt höchstens 2 m, höhere Einzelwellen 4 m) ausgelegt. Derartige Umstände können in offenen Seegebieten, Flussmündungen und in Ufergebieten bei mäßigen Wetterbedingungen auftreten.

Unter der Auslegungskategorie D ist zu verstehen:

Kategorie D: Das Boot ist für Einsatzzwecke bei einer Windstärke von höchstens 4 Bft. (ca. 8 m/s) und einem entsprechenden Wellengang (die signifikante Wellenhöhe beträgt höchstens 0,3 m, höhere Einzelwellen 0,5 m) ausgelegt. Derartige Umstände können auf geschützten Binnengewässern und in Küstengebieten bei gutem Wetter auftreten.

ACHTUNG!

Unter der signifikanten Wellenhöhe ist die mittlere Höhe des oberen Drittels des Seegangs zu verstehen, was der Schätzung der Wellenhöhe durch einen erfahrenen Beobachter entspricht. Einzelne Wellen können doppelt so hoch sein.

Hauptabmessungen und Kapazitäten:

Die Maße für die Länge, Breite, Tiefe des Bootes, das Gesamtgewicht usw. sowie die Fassungsvermögen der Tanks sind in der Anlage 1 unter Technische Angaben aufgeführt.

Typenschild:

Auf dem in der Nähe des Steuerstandes befestigten Typenschild ist ein Teil der vorgenannten Angaben vermerkt. Die ergänzenden Angaben sind den entsprechenden Abschnitten dieses Handbuches zu entnehmen.

5.3 Empfehlung für die maximale Personenzahl

Die maximal zulässige Personenzahl für das Boot ist:

Buster Magnum	8
Buster XL	7
Buster M	5
Buster S und Scc	4
Buster XS und XSr	4

Die für die Passagiere vorgesehenen Sitzplätze sind entsprechend der Abbildung 1 angeordnet.

WARNUNG!

Überschreiten Sie nicht die empfohlene Personenzahl. Unabhängig von der Anzahl der im Boot befindlichen Passagiere darf das Gesamtgewicht von Passagieren und Ausrüstungen die größte empfohlene Gesamtbelastung nie überschreiten (s. Abschnitt 5.4 Belastung). Benutzen Sie immer die im Boot vorhandenen Sitze oder Sitzplätze.

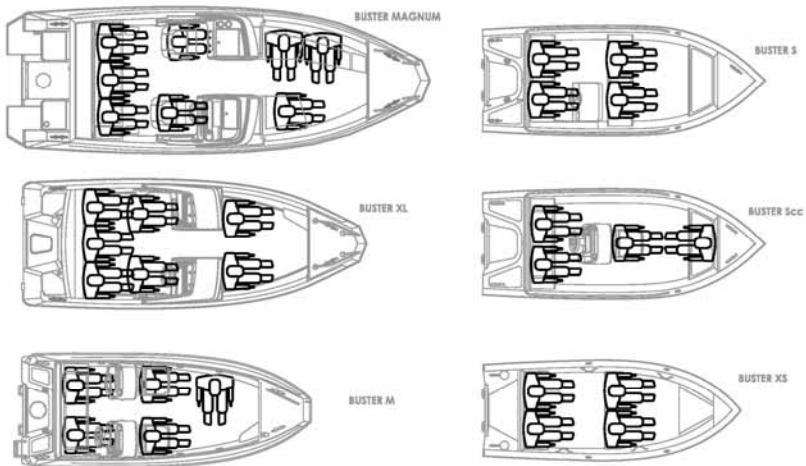


Abb. 1. Der höchsten Passagierzahl entsprechende Sitzplätze

5.4 Belastung

Die maximal empfohlene Belastung der Buster-Boote beträgt:

Buster Magnum	600 kg
Buster XL	525 kg
Buster M	375 kg
Buster S und Scc	300 kg
Buster XS und XSr	300 kg

Das Gewicht eines Erwachsenen wird dabei mit 75 kg und das eines Kindes mit 37,5 kg angenommen. Zusätzlich zu der vorstehend aufgeführten max. empfohlenen Belastung kann das Boot noch mit nachstehenden Ausrüstungen belastet werden:

Boot	Grundausrüstung, kg	Gesamtgewicht von Flüssigkeiten in tragbaren Behältern, kg	Gesamtgewicht von Flüssigkeiten in festen Bewältern zum Verbrauch, kg
Buster Magnum	18		124
Buster XL	10		73
Buster M	10	37	
Buster S und Scc	10	19	
Buster XS und XSr	10	19	

Die empfohlene Belastung enthält nur die vorher genannten Gewichtskomponenten.

WARNUNG: Überschreiten Sie bei der Beladung des Bootes nie die empfohlene Höchstbelastung. Beladen Sie das Boot immer sorgfältig und verteilen Sie die Ladung so, dass die Trimmung erhalten bleibt (annähernd waagerechter Kiel oder Bug etwas nach oben). Positionieren Sie große Lasten nicht hoch.

5.5 Motor und Schiffsschraube

Die maximal empfohlene Motorleistung der Buster-Boote beträgt:

Buster Magnum	165 kW (225 PS)
Buster XL	84 kW (115 PS)
Buster M	30 kW (40 PS)
Buster S und Scc	22 kW (30 PS)
Buster XSr	15 kW (20 PS)
Buster XS	15 kW (20 PS)

Halten Sie beim Einbau des Motors und bei der Wahl der Schiffsschraube die Anweisungen des Motorherstellers ein.

5.6 Verhindern des Eindringens von Wasser und Stabilität

5.6.1 Öffnungen im Rumpf und auf dem Deck

Die Positionen der Durchführungen und deren Verschlüsse sind in Abb. 2 dargestellt.

Beim Buster Magnum und dem XL befinden sich 2 Öffnungen zum Lenzen von Regenwasser in der Freifläche, beim Buster M eine Öffnung. Diese Öffnungen sind bei einer entsprechenden Belastung und eindringendem Wasser zu verschließen. Lassen Sie die Öffnungen ansonsten offen und halten Sie diese sauber, um Verstopfungen zu vermeiden. Die Freifläche des Buster M wird nur unbelastet gelenzt, sodass die Lenzöffnung geschlossen werden muss, wenn das Boot betreten wird. Beim Buster S und XS fließt das Wasser von der Freifläche in die Bilge, von wo es mit einer Bilgepumpe oder an Land über den Heckverschluss entfernt werden kann. Alle Buster-Boote sind am Heckspiegel mit einem verschraubbaren Verschluss ausgerüstet, durch den das Boot an Land oder auf dem Bootstrailer entleert werden kann.

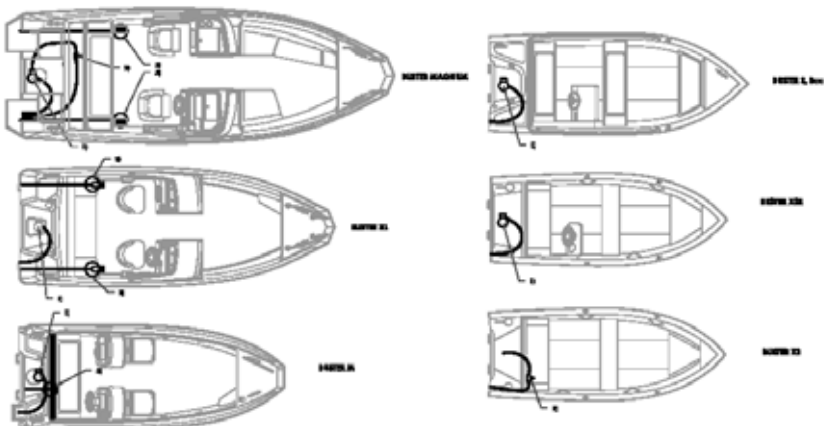


Abb. 2. Anordnung der Durchführungen, Absperrventile und Bilgepumpen. 1) Automatische Bilgepumpe 2) Manuelle Bilgepumpe 3) Verschluss für den Regenwasserablauf von der Freifläche

5.6.2 Bilgepumpen und Lenzen

Die Lenzgeräte und ihre Position sind in Abb. 2 dargestellt. Die Bilgepumpen oder die Enden der Saugschläuche sind so dicht wie technisch möglich in der Nähe der Bodenplatte angebracht. Trotzdem befindet sich in der Bilge immer eine kleine Menge Wasser, die die Pumpe nicht abpumpen kann. Die Ablauföffnung befindet sich auf der rechten Seite des Achterspiegels.

Im Buster Magnum und im XS ist jeweils eine manuelle Bilgepumpe eingebaut. Die Entleerungskapazität der Bilgepumpe ist beim Magnum 22 l/min und beim XS 18 l/min, wenn die Pumpe bei 45 U/min betrieben wird. Der Griff der Bilgepumpe ist beim Magnum neben der Pumpe an einer Kunststoffhalterung angebracht. Der Griff der XS-Pumpe ist fest.

Im Buster Magnum, XL, M und S sind automatische elektrische Bilgepumpen eingebaut. Damit wird das in der Bilge stehende Wasser immer dann abgepumpt, wenn der Sensor darin Wasser feststellt. Die Kapazität der elektrischen Bilgepumpe beträgt ca. 38 l/min. Die Automatikpumpe ist bei angeschlossenem Akku unabhängig von der Stellung des Hauptschalters immer betriebsbereit. Die Bilgepumpe läuft an, wenn der Sensor länger als 10 Sekunden völlig untergetaucht ist, und schaltet sich ab, wenn der Sensor über 2 Sekunden trocken ist. Die Pumpe kann mithilfe des Tasters am Steuerpult auch zwangsweise betrieben werden.

Der Ansaugstutzen sowohl der elektrisch als auch der manuell betriebenen Pumpe muss regelmäßig kontrolliert und gereinigt werden. Zur Pumpe gelangt man beim Buster Magnum und beim XL über die Wartungsluke im Motorschacht und beim Buster M, S und XS über die Achterbank.

WARNUNG! Das System der Bilgepumpen ist nicht zum Lenzen eines Lecks nach einem Auflaufen oder einer vergleichbaren Beschädigung ausgelegt.

ACHTUNG! Überprüfen Sie die Funktion der Bilgepumpe regelmäßig. Entfernen Sie Verunreinigungen von der Ansaugöffnung der Pumpe.

5.6.3 Stabilität und Schwimmfähigkeit

Die Stabilität der Buster-Boote ist dank der Form des Bootskörpers und der Lastverteilung hervorragend. Bedenken Sie jedoch, dass große Brecherwellen stets eine ernsthafte Gefahr für die Stabilität des Bootes darstellen.

Beachten Sie weiterhin, dass sich die Stabilität Ihres Bootes durch hoch positionierte Lasten verschlechtert und das Boot kentern kann. Jegliche Änderungen der Anordnung der Massen können erhebliche Auswirkungen auf die Stabilität, die Trimmung und die Leistung Ihres Boots haben. Nehmen Sie Kontakt mit dem Hersteller auf, wenn Sie derartige Änderungen planen.

Die Menge des Bilgewassers muss gering gehalten werden, da frei bewegliches Wasser immer die Stabilität verschlechtert.

Beachten Sie, dass sich die Stabilität im Schlepp bzw. beim Schleppen verschlechtern kann.

Die Buster-Boote XL, M, S und XS sind mit Schwimmkörpern ausgestattet, dank derer die Boote die in Abschnitt 5.4 genannte Belastung auch im vollgelaufenen Zustand tragen.

5.7 Verhinderung von Brand- und Explosionsgefahr

5.7.1 Motoren und Kraftstoffanlagen

Beim Buster Magnum und XL ist ein fester Brennstoffbehälter eingebaut, der sich in der Bilge ca. 1 m vor dem Heckspiegel befindet. Bei den Booten M, S, Scc, XSr und XS werden lose Kanister verwendet. Schalten Sie den Motor aus, löschen Sie Zigaretten und andere offene Feuer, bevor Sie mit dem Betanken beginnen. Benutzen Sie keine elektrischen Geräte.

Bei den Booten mit festen Behältern befindet sich die Öffnung (H) des Brennstofftanks auf der rechten Seite des Achterdecks. Ein loser Kraftstoffbehälter muss zum Befüllen aus dem Boot genommen werden, damit bei einem möglichen Überlaufen kein Kraftstoff in den Bilgeraum gelangen kann.

Wenn Sie an einer Tankstelle tanken, dann verwenden Sie keinen Kunststofftrichter, der ein Entladen der statischen Elektrizität zwischen Zapfventil und Füllstutzen verhindert. Stellen Sie nach dem Tanken sicher, dass kein Kraftstoff in die Bilge oder den Motorraum geflossen ist, und entfernen Sie umgehend Kraftstoffspritzer (s. Fassungsvermögen des Kraftstoffbehälters; Anhang 1: Technische Daten).

Beim Buster S und XS wurde Platz für die losen Kanister unter der Hinterbank der Freifläche vorgesehen. Beim Buster M ist Platz für zwei Kanister. Bewahren Sie keine Reservekanister unbefestigt oder in unbelüfteten Räumen sowie keine benzinhaltigen Ausrüstungsteile an dafür nicht vorgesehenen Orten auf.

Überprüfen Sie jährlich die Unversehrtheit der Kraftstoffleitungen.

5.7.2 Vorbeugung gegen Brände und Brandbekämpfung

Die Boote Magnum, XL und M verfügen entsprechend Abb. 3 über einen Pulverhandlöscher (2 kg) der Leistungsklasse 13A89BC. Der Handlöscher befindet sich bei diesen Booten im Bugstauraum auf der linken Seite. Der Ort ist durch ein von außen sichtbar angebrachtes Piktogramm gekennzeichnet,.

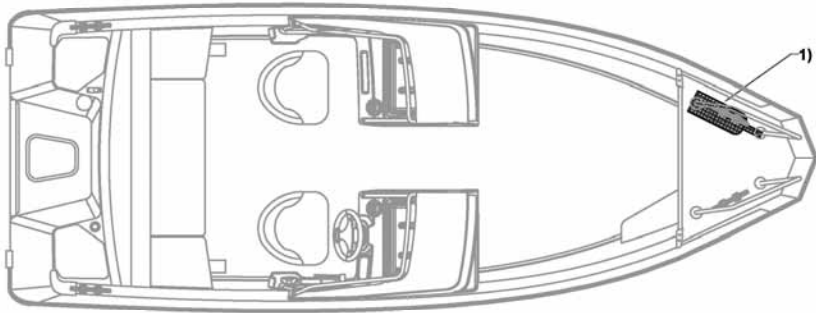


Abb. 3. 1) Handfeuerlöscher 32A68B (2 kg)

Handfeuerlöscher müssen jährlich gewartet werden. Feuerlöscher, die älter als 10 Jahre sind, dürfen ohne einen neuen Druckbehältertest nicht weiter eingesetzt werden. Werden Feuerlöscher ausgetauscht, müssen die neuen mindestens über die gleiche Löschkapazität verfügen.

Der Bootseigner/-benutzer muss dafür sorgen, dass sich im Boot mindestens ein an einem leicht zugänglichen Platz aufbewahrter Feuereimer befindet, an dem ein Seil befestigt ist.

Stellen Sie sicher, dass die Feuerlöschgeräte auch bei beladenem Boot leicht zugänglich sind. Informieren Sie alle im Boot befindlichen Personen über die Position und die Funktion der Feuerbekämpfungsmittel.

Halten Sie den Bilgeraum frei von Kraftstoff und stellen Sie die Ursachen von möglichen Kraftstofflecks sofort fest. Benzingeruch ist ein sicheres Zeichen für auslaufenden Kraftstoff.

Sie dürfen unter keinen Umständen

- den Zugang zu den Sicherheitseinrichtungen, z. B. Feuerlöscher und Hauptschalter der Stromversorgung versperren. Vergessen Sie nicht, vor Benutzung des Bootes ein mögliches Vorhängeschloss vom Bugstauraum (Aufbewahrungsort des Feuerlöschers) zu entfernen.
- im Bootskörper befindliche Lüftungsöffnungen verdecken, da diese der Abführung von Kraftstoffdampf dienen.

- die Elektro- bzw. Kraftstoffanlage des Bootes verändern bzw. einer nicht sachkundigen Person Veränderung an einer Anlage des Bootes erlauben.
- den Kraftstoffschlauch vom Kraftstoffbehälter bei laufendem Motor lösen, z. B. um den Behälter zu wechseln.
- bei laufendem Motor den Kraftstoffbehälter auffüllen oder mit Brennstoff umgehen.
- beim Umgang mit Kraftstoff rauchen oder eine offene Flamme entzünden.

5.8 Elektrische Anlage

Die Anschlusspläne der elektrischen Anlagen der Boote sind in Anlage 3 dargestellt.

Bei den Buster-Booten XSr, S, ScC und M befindet sich der Hauptschalter an der Wand der Hinterbank auf der linken Seite des Bootes. Beim Buster Magnum befindet sich der Hauptschalter an der Seite des Akkugehäuses, der sich seinerseits unter der Hinterbank befindet. Beim Buster XL ist der Hauptschalter in der Wand des Verdeckgehäuses auf der linken Seite des Bootes angebracht. Der Stromkreis ist geschlossen, wenn der Schlüssel des Schalters im Uhrzeigersinn gedreht wurde. Befindet sich der Schlüssel in senkrechter Stellung, ist der Stromkreis unterbrochen und kann abgezogen werden. Abhängig vom Modell können am Schalter auch die Symbole 0=ausgeschaltet und 1=eingeschaltet angebracht sein. Die automatische Bilgepumpe ist bei angeschlossenem Akku immer betriebsbereit.

Die Bedienungselemente und Schalter der elektrischen Geräte sind wie in Abbildung 4 dargestellt angeordnet

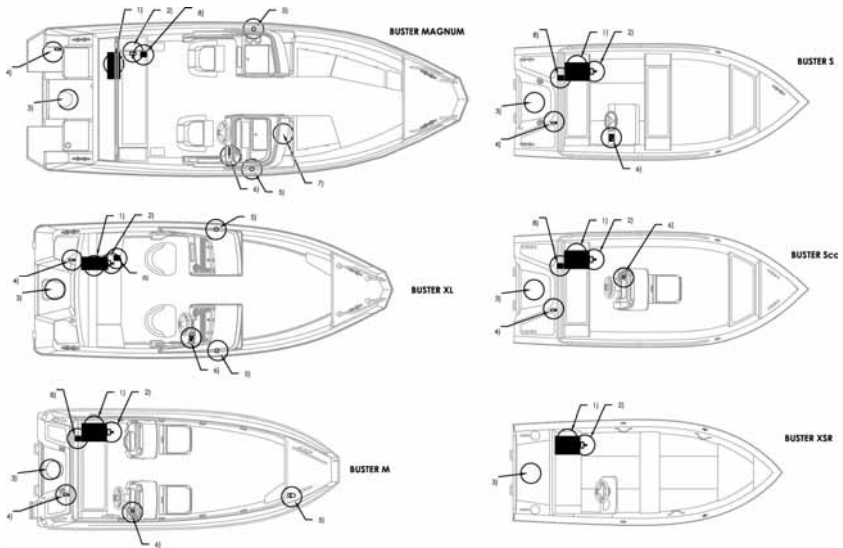


Abb. 4. Anordnung der elektrischen Geräte:
1) Akkugehäuse
2) Hauptschalter
3) Bilgepumpe
4) Mastlampe, weiß 360°
5) Positionslampen mit Farbsektoren
6) Schaltpult (s. Abb. 5)
7) Scheibenwischer
8) Sicherungskasten (s. Abb. 6)

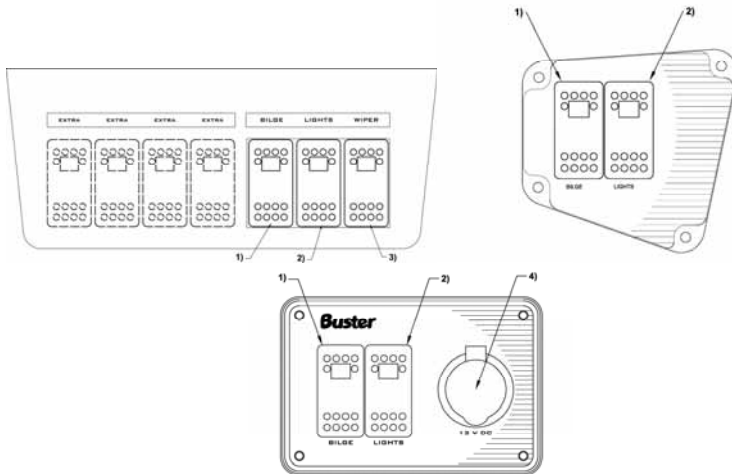


Abb. 5. Schalttafel des Buster Magnum (links) und der anderen Bustermodelle (rechts). 1) Betriebsschalter der Bilgepumpe; 2) Schalter der Positionslampen; 3) Schalter des Scheibenwischers; 4) Stromausgang, max. 10 A/120 W.

Die Sicherungen der Stromkreise sind in einem gesonderten Sicherungskasten direkt neben dem Akkugehäuse untergebracht. Bei den Buster-Booten werden Leitungsschutzschalter verwendet, die nach einer Überlastung erneut eingeschaltet werden können, indem man den nach oben geschnehten Schalter nach unten umlegt. Die Elektroinstallation aller Buster-Boote verfügt über zwei zusätzliche mit Sicherungen ausgestattete Stromkreise (Extra 1 5 A und Extra 2 10 A) für nachträglich einzubauende Sonderausrüstungen. Die Adern dieser Stromkreise sind hinter der Schalttafel am Steuerstand zu finden. Ersetzen Sie die Sicherungen nicht durch solche mit größeren Stromstärken; installieren Sie keine Komponenten, durch die die Nennstromstärke des Stromkreises überschritten wird.

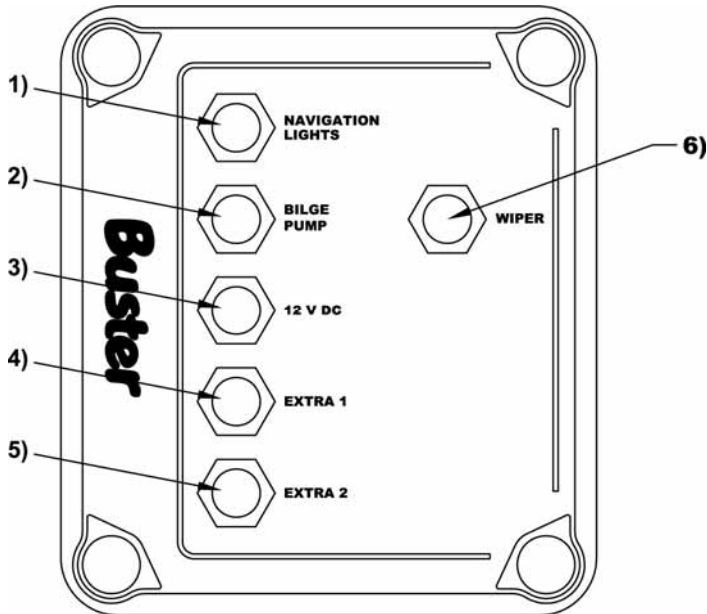


Abb. 6. Sicherungskasten: 1) Positionslampen 5 A; 2) Bilgepumpe 10 A; 3) Stromausgang 10 A; 4) Zusätzlicher Stromkreis 5 A; 5) Zusätzlicher Stromkreis 10 A; 6) Hauptsicherung 25 A

Wird das Boot längere Zeit nicht benutzt, dann schalten Sie den Strom am Hauptschalter ab. Schalten Sie den Strom auch während Installationsarbeiten ab. Die automatische Bilgepumpe des Bootes bleibt jedoch betriebsbereit, sie kann nur durch Abklemmen der Polklemmen stillgelegt werden.

Achten Sie beim Ab- bzw. Anklemmen des Akkus darauf, dass Sie mit dem Schraubenschlüssel nicht beide Pole gleichzeitig oder die Aluminiumteile des Bootes berühren.

Laden Sie den Akku nur mithilfe des Motors oder einem Ladegerät. Beim Laden mit einem zu hohen Ladestrom besteht Explosionsgefahr.

ACHTUNG! Schalten Sie niemals den Strom am Hauptschalter bei laufendem Motor ab.

Verändern Sie die Elektroanlage bzw. die diesbezüglichen Zeichnungen des Bootes nicht; Änderungs- und Wartungsarbeiten müssen von einem sachkundigen Bootselektriker durchgeführt werden.

5.9 Steuerungseigenschaften

5.9.1 Fahren mit hoher Geschwindigkeit

Die maximal empfohlene Motorleistung für das Boot ist:

Buster Magnum	165 kW (225 PS)
Buster XL	84 kW (115 PS)
Buster M	30 kW (40 PS)
Buster S und Scc	22 kW (30 PS)
Buster XSr	15 kW (20 PS)
Buster XS	15 kW (20 PS)

Benutzen Sie kein Boot mit einer Motorleistung, die den auf dem Typenschild angegebenen Wert übersteigt.

Wenn der Motor über eine elektrohydraulische Regelung des Trimmwinkels (Power Trim) verfügt, ist die Grundeinstellung des Trimmwinkels folgende:

- Beim Heben des Bootes in das Gleiten wird die Trimmung ganz nach unten gefahren (negative Stellung: „Bug nach unten“).
- Im Gleiten und bei geringem Wellengang werden die Trimmung und der Bug gehoben, bis das Boot zu stampfen beginnt, die Schiffsschraube Luft zieht oder der Motor die Obergrenze des normalen Regelbereiches erreicht hat. Aus dieser Position wird der Bug etwas gesenkt, bis eine stabile Fahrweise erreicht wird. Mithilfe des Logs kann der Trimmwinkel optimiert werden.
- Bei der Fahrt gegen die See wird der Bug abgesenkt, die Fahrt wird weicher. Bei der Fahrt mit der See und bei besonders hohem Wellengang wird der Bug etwas gehoben, um ein Unterschneiden zu vermeiden.
- Fahren Sie bei negativem Trimmwinkel, d. h. Bug nach unten, nie mit hoher Geschwindigkeit, da es zu einer Seitenneigung und instabilen Steuerung des Bootes kommen könnte.

Informieren Sie sich auch im Betriebshandbuch des Motors.

Außenbordmotoren werden in der Regel so angebaut, dass die Kavitationsplatte des Motors auf gleicher Höhe mit dem Kiel liegt.

WARNUNG! Verändern Sie den Trimmwinkel bei hoher Geschwindigkeit nur äußerst vorsichtig, denn das Fahrverhalten des Bootes wird erheblich beeinflusst. Fahren Sie nie mit zu weit gesenktem Bug, denn das Boot könnte sich überraschend drehen.

WARNUNG! Die Steuerfähigkeit hat sich bei voller Geschwindigkeit verschlechtert. Schnelle Wendemanöver können bei hoher Geschwindigkeit zum Verlust der Steuerfähigkeit führen. Verringern Sie die Fahrt vor scharfen Wendemanövern.

WARNUNG! Der Wellengang verschlechtert die Steuerfähigkeit des Bootes und führt zum Krängen und Schütteln des Bootes.

Verringern Sie deshalb bei erhöhtem Wellengang die Geschwindigkeit.

Machen Sie sich mit den Regeln der Wasserstraßen vertraut und befolgen Sie diese sowie die Forderungen der COLREG (internationale Regeln zur Verhinderung von Kollisionen auf See). Navigieren Sie sorgfältig und benutzen Sie stets neue bzw. aktualisierte Seekarten.

Passen Sie die Geschwindigkeit immer den herrschenden Bedingungen und der Umgebung an. Beachten Sie:

- den Wellengang (fragen Sie auch die Passagiere nach einer komfortablen Geschwindigkeit)
- die eigenen Heckwellen (größere bei Gleitfahrt, kleinere bei Verdrängungsfahrt). Halten Sie die Verbote von Wellenbildung ein. Verringern Sie die Geschwindigkeit aus Gründen der Höflichkeit und der Sicherheit sich selbst und anderen gegenüber.
- die Sichtverhältnisse (Inseln, Nebel, Regen, Gegenlicht)
- die Routenkenntnisse (Zeitbedarf für die Navigation)
- die Enge der Fahrstraße (andere Verkehrsteilnehmer, Lärm und Heckwellen im Uferbereich)
- den zum Stoppen und Ausweichen benötigten Raum

5.9.2 Notaussschalter

Befestigen Sie die Reißschnur des Notaussschalters sofort nach dem Losmachen der Halteleinen an Ihrem Körper. Genauere Anweisungen sind der Betriebsanweisung des Motors zu entnehmen. Besonders wichtig ist diese Vorkehrung, wenn Sie allein mit dem Boot fahren und das Boot stoppen muss, falls Sie über Bord gehen oder im Boot umfallen sollten. Lösen Sie die Reißleine jedoch wieder vor Anlegemanövern, um ein unbeabsichtigtes Abschalten des Motors zu vermeiden.

GEFAHR! Durch die sich drehende Schiffsschraube besteht für über Bord gegangene Personen und Schwimmer äußerste Lebensgefahr. Betätigen Sie den Notaussschalter. Schalten Sie den Motor ab, wenn Sie einen Schwimmer oder Wasserskiläufer an Bord nehmen oder er sich in der Nähe des Bootes im Wasser befindet.

5.9.3 Sicht vom Steuerstand aus

Fahren bei schönem Wetter und geringem Seegang ist problemlos, wenn Sie für eine den COLREG-Regeln entsprechende Sichtfreiheit sorgen. Achten Sie stets auf eine möglichst freie Sicht vom Steuerstand aus:

- Platzieren Sie die Passagiere so, dass das Sichtfeld des Fahrers nicht eingeschränkt wird.
- Fahren Sie nicht ununterbrochen mit Gleitfahrt, da der hohe Bug die Sicht nach vorne beeinträchtigt.
- Regeln Sie die Lage des Bootes mit dem Trimmwinkel (Power Trim) und möglichen Trimmflächen so, dass die Sicht nicht durch den Bug gestört wird.
- Verwenden Sie bei Bedarf die Scheibenwischer.
- Denken Sie besonders beim Befahren von Schifffahrtsstraßen daran, auch rückwärts nach Schiffen Ausschau zu halten. In einer engen Schifffahrtsstraße

weicht das kleinere Schiff auch einem ankommenden Schiff aus, wenn wegen der Enge kein sicheres Vorbeifahren möglich ist.

Schalten Sie bei eintretender Dämmerung und begrenzter Sicht (Nebel, starker Regen) die vorschriftsmäßigen Positionslichter ein.

5.10 Richtige Nutzung – sonstige Empfehlungen und Anweisungen

5.10.1 Über-Bord-Gehen verhindern und Wiederaufnahme ins Boot

Die Aufenthaltsbereiche an Deck der Boote sind in der Abbildung 7 gekennzeichnet. Halten Sie sich während der Fahrt nicht in anderen Bereichen des Bootes auf.

Die Aufnahme einer über Bord gegangenen Person erfolgt am einfachsten über die am Heckspiegel befestigte Schwimmleiter. Die Leiter kann auch vom Wasser aus heruntergezogen werden.

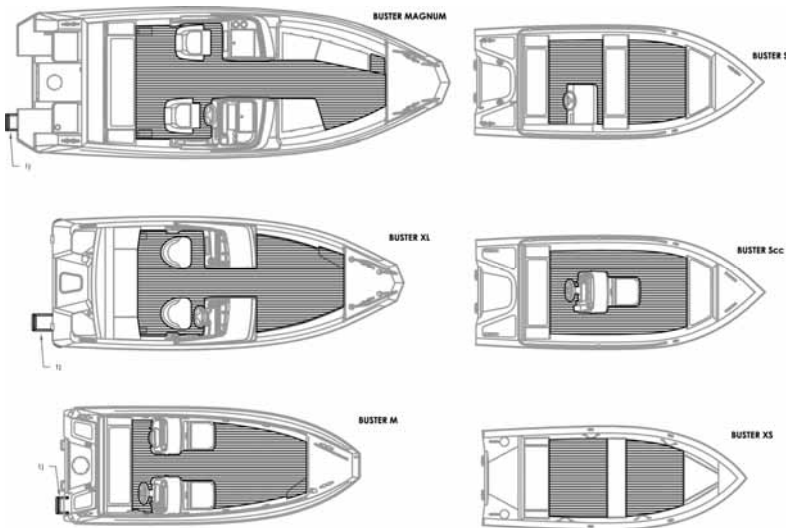


Abb. 7. Aufenthaltsbereiche (eingezeichnete Bereiche) und Position der Schwimmleitern (1)

5.10.2 Befestigen loser Ausrüstungsgegenstände

Befestigen Sie alle schweren Ausrüstungsgegenstände, wie z. B. den Anker, vor Beginn der Fahrt sicher am jeweiligen Aufbewahrungsort. Berücksichtigen Sie, dass leichtere Gegenstände auch vom Fahrtwind mitgerissen werden können. Vergessen Sie nicht, eine vorhandene Türe im Boot zu schließen, bevor Sie beabsichtigen, das Boot auf Gleitgeschwindigkeit zu beschleunigen, damit die Türe nicht umher schlägt.

5.10.3 Umweltschutz

Gewässer und Ufergebiete sind einzigartige Naturreservate und deren Erhaltung liegt im Interesse aller. Vermeiden Sie deshalb:

- Kraftstoff- und Öllecks
- Verunreinigung der Gewässer und Ufergebiete mit Abfällen
- Auslaufen von Wasch- oder Lösungsmitteln in das Gewässer
- starken Lärm sowohl auf dem Wasser als auch im Hafen
- Heckwellenbildung in engen und niedrigen Gewässerbereichen

Berücksichtigen Sie die örtlichen Umweltgesetze und -bestimmungen. Machen Sie sich mit den internationalen Regeln zur Verhinderung der Verschmutzung der Meere (MARPOL) vertraut und halten Sie diese ein.

5.10.4 Ankern, Festmachen und Schleppen

Machen Sie Ihr Boot auch an geschützten Stellen stets sorgfältig fest, die herrschenden Bedingungen können sich schnell ändern. Die Festmachleinen sollten mit Ruckdämpfern zur Abfederung der Bootsbewegungen ausgestattet sein. Die Festmachpunkte sind in Abbildung 8 dargestellt. Benutzen Sie keine anderen Bootsteile zum Festmachen, Schleppen oder Ankern. Verwenden Sie ausreichend große Fender um ein Scheuern des Bootes zu vermeiden.

Der am Bugsteyen befestigte Slipring dient zur Befestigung des Zugseils von Docks oder Bootstrailern und ist nicht z. B. für die Aufnahme des seitlichen Zuges beim Festmachen an Bootsstegen vorgesehen. Bei den Buster-Booten sind gehärtete Ösen für Sicherungsketten angebracht, die zu keinem anderen Zweck als zur Sicherung des Bootes gegen Diebstahl verwendet werden dürfen. Beim Buster XS und S werden der Trailerhaken und das Schloss am gleichen Slipring angebracht, beim M, XL und Magnum ist ein separater Verriegelungsring am Bugrumpf angebracht.

Die Festigkeiten der Befestigungspunkte sind ebenfalls in Abbildung 8 aufgeführt. Der Eigner/Nutzer ist für die richtige Wahl der Festmach-, Schlepp- und Ankerleinen und der Ankerkette sowie des Ankers verantwortlich und hat darauf zu achten, dass die Reißfestigkeit der Leinen und Ketten 80 % der Festigkeit der entsprechenden Festmachpunkte nicht überschreitet. Dabei ist jedoch die Minderung der Festigkeit der Leinen aufgrund von Verschleiß und durch Knoten zu berücksichtigen.

Beim Anlegen in einem Naturhafen kontrollieren Sie zunächst, ob die Wassertiefe ausreichend ist, und werfen sie den Anker in einem ausreichenden Abstand zum Ufer aus. Ein angemessener Halt wird erreicht, wenn die Länge der Ankerleine das 4-5-fache der Wassertiefe entspricht und der Halt verbessert sich, je länger die Ankerleine ist. Der Halt des Ankers wird auch erheblich verbessert, wenn die ersten 3-5 m der Ankerleine aus einer Ankerrosse oder Kette bestehen.

WARNUNG! Versuchen Sie nie das Boot von Hand abzubremsen und achten Sie darauf, dass Ihre Hände oder Füße nicht zwischen Boot und Steg, Ufer oder ein anderes Boot gelangen. Üben Sie die Anlegemanöver unter guten Bedingungen und setzen Sie dabei die Motorkraft sanft aber bestimmt ein.

ACHTUNG! Achten Sie beim Festmachen des Bootes auf eine mögliche Änderung der Windrichtung, das Ansteigen bzw. Sinken des Wasserspiegels, auf Heckwellen usw. Weitere Hinweise erhalten Sie u. a. von Ihrer Versicherung.

Verwenden Sie zum Schleppen eines anderen Bootes ein ausreichend festes, schwimmfähiges Schleppseil. Beginnen Sie den Schleppvorgang vorsichtig, vermeiden Sie ruckartige Bewegungen und eine Überbelastung des Motors. Legen Sie beim Schleppen einer kleinen Jolle die Seillänge so fest, dass die Jolle gegen den Wellenberg der Heckwelle läuft. Schleppen Sie die Jolle in engen Fahrwassern und bei hohem Wellengang nahe am Heckspiegel, um das Schlingern zu verringern. Befestigen Sie die Ausrüstungsgegenstände der Jolle für den Fall des Kenterns gut. Decken Sie die Jolle bei Fahrten auf offenen Gewässern mit Wellengang gegen Spritzwasser ab.

Befestigen Sie das Schleppseil beim Schleppen oder beim geschleppt werden an den in Abbildung 8 gezeigten Befestigungspunkten.

WARNUNG! Das Schleppseil steht unter hoher Zugspannung. Reißt ein Schleppseil, kann das gerissene Ende mit lebensgefährlicher Geschwindigkeit wegschnellen. Verwenden Sie stets ein Seil von ausreichender Stärke und halten Sie sich nicht in der Fortsetzungsrichtung des Seiles auf.

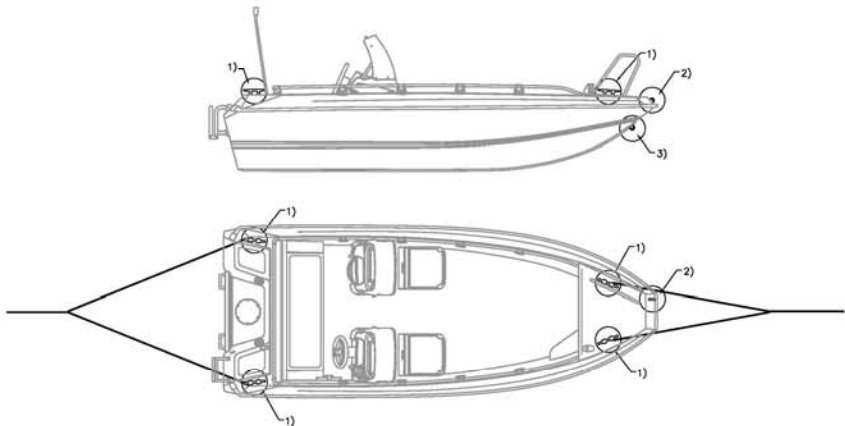


Abb. 8. *Festmachpunkte (Klampen) zum Schleppen, Anker und Festmachen 1) (s. Festigkeit der Festmachpunkte in der nächsten Tabelle), Befestigung der Sicherungskette (gehärtete Öse) 2) und Slipring 3).*

<i>Buster Magnum</i>	19 kN, (1.937 kg)
<i>Buster XL</i>	15 kN, (1.529 kg)
<i>Buster M</i>	11,9 kN, (1.213 kg)
<i>Buster S und Scc</i>	11,4 kN, (1.162 kg)
<i>Buster XS und XSr</i>	8,6 kN, (877 kg)

5.10.5 Trailertransport

Stellen Sie beim Heben eines Buster-Bootes auf einen Trailer sicher, dass der Trailer zum Boot passt, er ausreichend Auflagefläche zur Verringerung der Punktlasten bietet und die Tragfähigkeit dem Gewicht des Bootes einschließlich Motor, Ausrüstung, Akku und dem mitgeführten Kraftstoff entspricht. Im Kraftfahrzeugschein Ihres Zugfahrzeuges finden Sie die Angaben zum größten zulässigen Gesamtgewicht des Trailers.

Entfernen Sie vor dem Verladen auf den Trailer unnötige Lasten und das Bilgewater aus dem Boot. Stellen Sie die Seitenstützen so ein, dass die Kielaufleger den größten Teil des Bootsgewichts aufnehmen. Ziehen Sie das Boot mithilfe des Sliprings am Bugstegen auf den Trailer – die anderen Befestigungspunkte halten den Zugbelastungen durch das Gewicht des Bootes nicht Stand. Befestigen Sie das Boot vor dem eigentlichen Transport straff am Trailer und sorgen Sie dafür, dass die Befestigungsseile eine Bewegung des Bootes nach vorne oder hinten verhindern. Legen Sie bei Bedarf Polster zwischen Befestigungsseile und Boot. Beachten Sie mögliche Anweisungen im Handbuch des Motors für den Trailertransport.

ACHTUNG!

Die Last des Trailers sollte leicht auf der Deichsel liegen. Stellen Sie sicher, dass das Boot ausreichend am Trailer befestigt und das Gewicht gleichmäßig auf die Stützen verteilt ist. Ein schlecht befestigtes Boot schlägt beim Transport an die Stützen, was zu einer Beschädigung des Bootskörpers führen kann.

WARNUNG!

Ein Trailer mit unzureichender Tragkraft bzw. ein schlecht gewarteter Trailer kann beim Transport beschädigt werden und Gefahrensituationen verursachen. Stellen Sie die ausreichende Tragkraft des Trailers für das Gewicht des Bootes, des Motors, des Kraftstoffs und die Ausrüstungsteile sicher.

6 **Wartung, Reparaturen und Winterlagerung**

Informationen zur Instandhaltung, Winterlagerung, Wartung und Reparatur können Sie im Internet unter der Adresse http://www.busterboat.com/de/140_maintenance.html oder beim Buster-Händler in Ihrer Nähe einholen.

Größere Schäden am Aluminiumbootkörper oder an der Oberflächenbeschichtung sollten Sie von einem offiziellen Buster-Vertragshändler beseitigen lassen.

Bei Schäden am Motor oder den anderen Ausrüstungsteilen wenden Sie sich bitte immer zuerst an den Hersteller des jeweiligen Teiles.

ACHTUNG! Viele Nachrüstungen und Änderungsarbeiten können bei falscher Ausführung Schäden an der Boots konstruktion hervorrufen oder die Sicherheit gefährden. Setzen Sie sich mit dem Hersteller in Verbindung, bevor Sie z. B. neue Elektroanschlüsse, Luken, Durchführungen, Befestigungen für Ausrüstungen und Ausrüstungsteile oder andere Metalllegierungen an den Aluminiumteilen selbst anbringen oder anbringen lassen.

Anlagen

ANLAGE 1: TECHNISCHE ANGABEN

Dem Boot ist eine laufende Seriennummer, der CIN-Code (CIN = Craft Identification Number = Kennnummer des Bootes) zugeordnet. Der CIN-Code befindet sich rechts am Heck des Bootskörpers / neben der Randleiste an der Außenfläche des Heckspiegels. Tragen Sie den CIN-Code in die nachstehende Tabelle ein. Wenn Sie mit der Werft oder dem Händler Kontakt aufnehmen, wird die Suche nach dem richtigen Ersatzteil durch die Angabe des CIN-Codes und des Bootstyps erleichtert.

Typenkennzeichnung:	Buster	
CIN-Code:	FI-FIS	
Motortyp und Modell:		
Seriennummer des Motors:		
Material des Bootskörpers:	Seealuminium EN AW-5754 H14 (AlMg3)	

TECHNISCHE DATEN DER BOOTE

Buster	Magnum	XL	M	S und Scc	XSr	XS
Gesamtlänge, m	6,90	5,60	4,60	4,56	4,15	4,15
Rumpflänge, m	6,70	5,60	4,60	4,56	4,15	4,15
größte Breite, m	2,40	2,17	1,86	1,79	1,65	1,65
Tiefgang bei max. Belastung, m						
Maximalgewicht, kg	928	591	303	259	166	161
Empfehlung für die maximale Personenanzahl	1528	1116	678	559	466	461
größte empfohlene Belastung, kg **)	8	7	5	4	4	4
Kraftstoffbehälter, l	600	525	375	300	300	300
	170	100	loser Kanister	loser Kanister	loser Kanister	loser Kanister
Schwimmkörperschaum, l	1000	815	395	400	313	313
größte empfohlene Motorleistung, kW (PS)	165 (225)	84 (115)	30 (40)	22 (30)	15 (20)	15 (20)
Leistungsvermögen bei größter Motorleistung, Knoten	48	40	30	26	25	23
Spannung	12 V DC	12 V DC	12 V DC	12 V DC	12 V DC	---
Empfohlene Akkukapazität, Ah	100	100	55	55	55	---
Steuerseile, m (Fuß)	hydraulisch	4,00 (15)	2,75 (9)	2,75 (9)	2,75 (9)	---
Steuerseile des Steuerstands, m (Fuß)	4,50 (15)	3,60 (12)	2,10 (7)	2,10 (7)	2,10 (7)	---

*) Das Maximalgewicht setzt sich aus dem Leergewicht des Bootes und der größten empfohlenen Belastung zusammen. Darüber hinaus werden das Motor- und das Akkugewicht sowie Teillasten erlaubt.

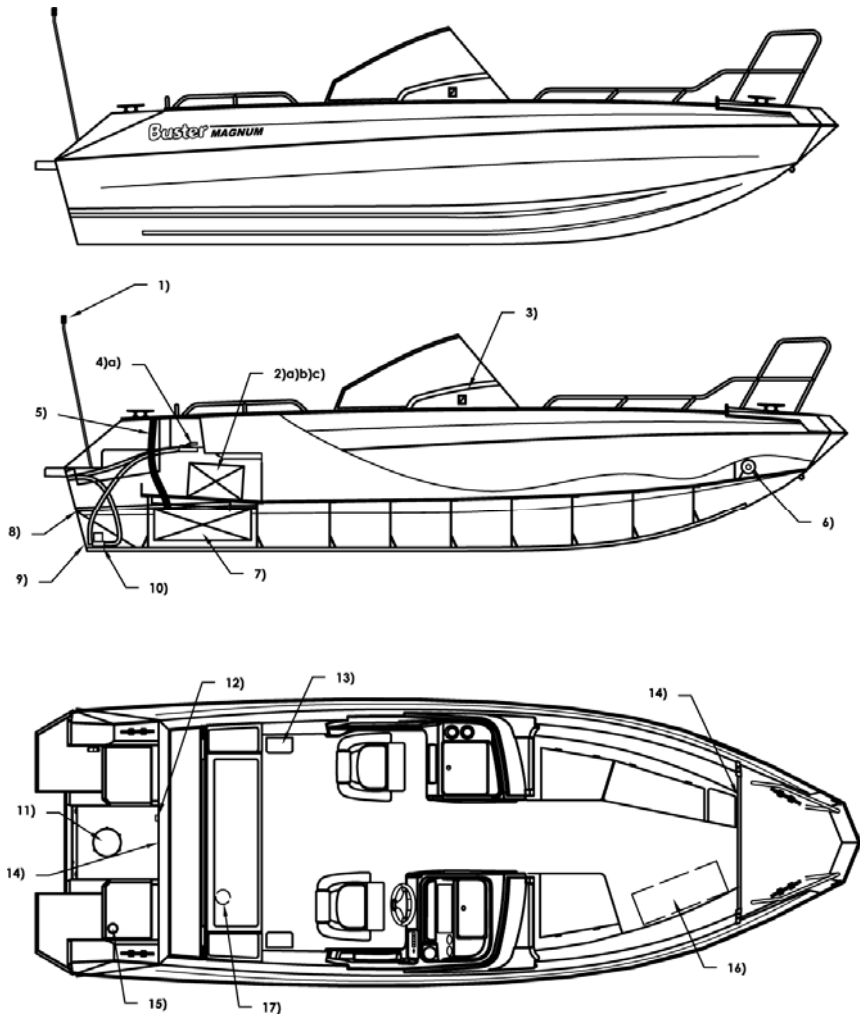
**) Für die Belastung sind nur die nachstehend aufgeführten Teillasten zulässig.

TEILLAST	Magnum	XL	M	S und XSr	
				Scc	XSr
Personengesamtwegicht, kg	600	525	375	300	300
Grundausrüstung, kg	18	10	10	10	10
Flüssigkeiten in losen Kanistern, kg			60	30	30
Inhalt eingebauter Behälter, kg	124	73			

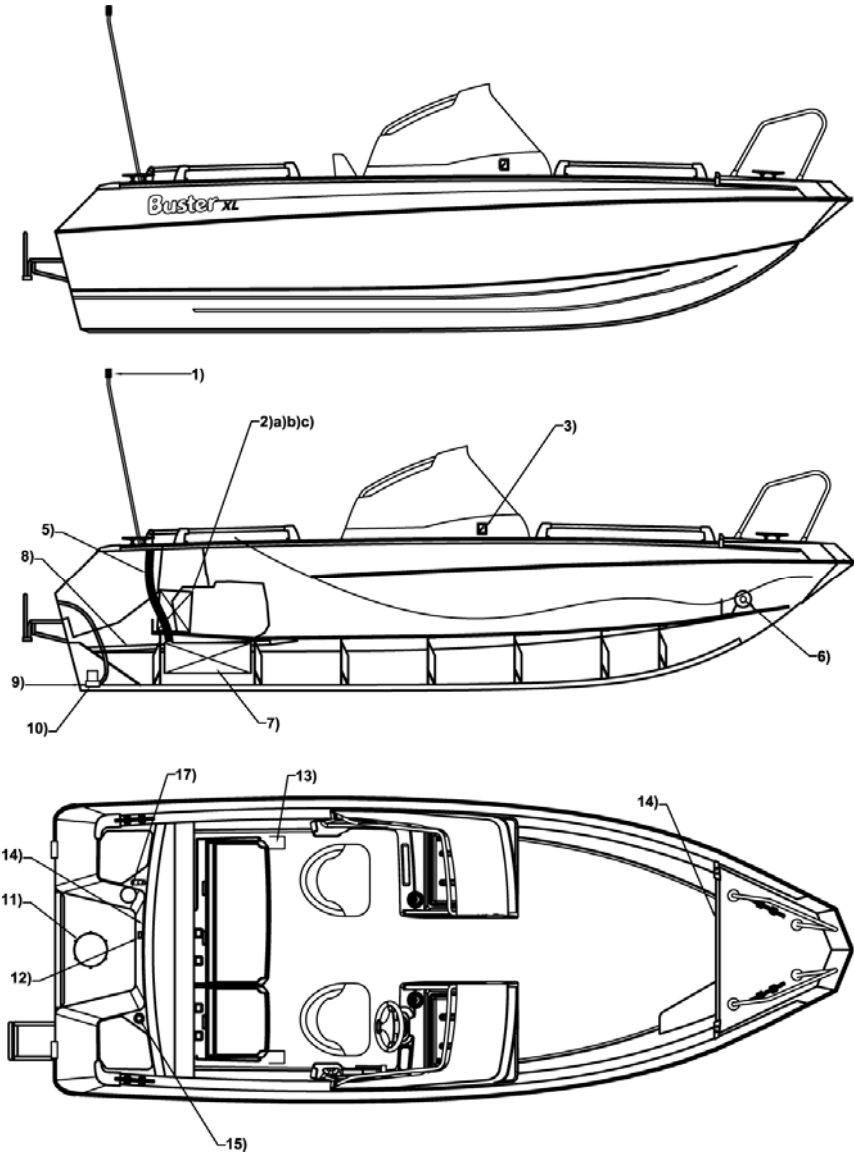
Aus produktionstechnischen Gründen können bei den Hauptabmessungen und dem Fassungsvermögen kleine Abweichungen auftreten.

Beachten Sie, dass die volle Kapazität der Tanks abhängig vom Trimm- und Krängwinkel nicht immer ausgenutzt werden kann.

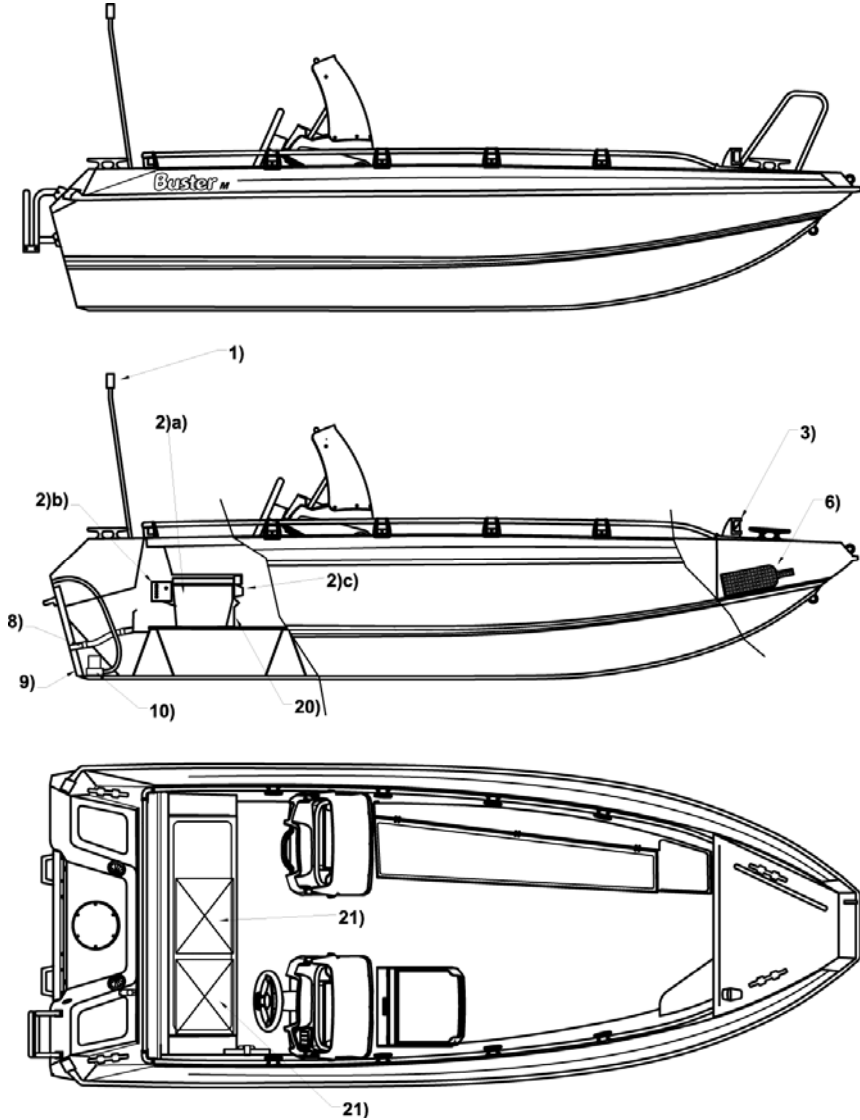
ANLAGE 2: ÜBERSICHTSZEICHNUNGEN DER BOOTE



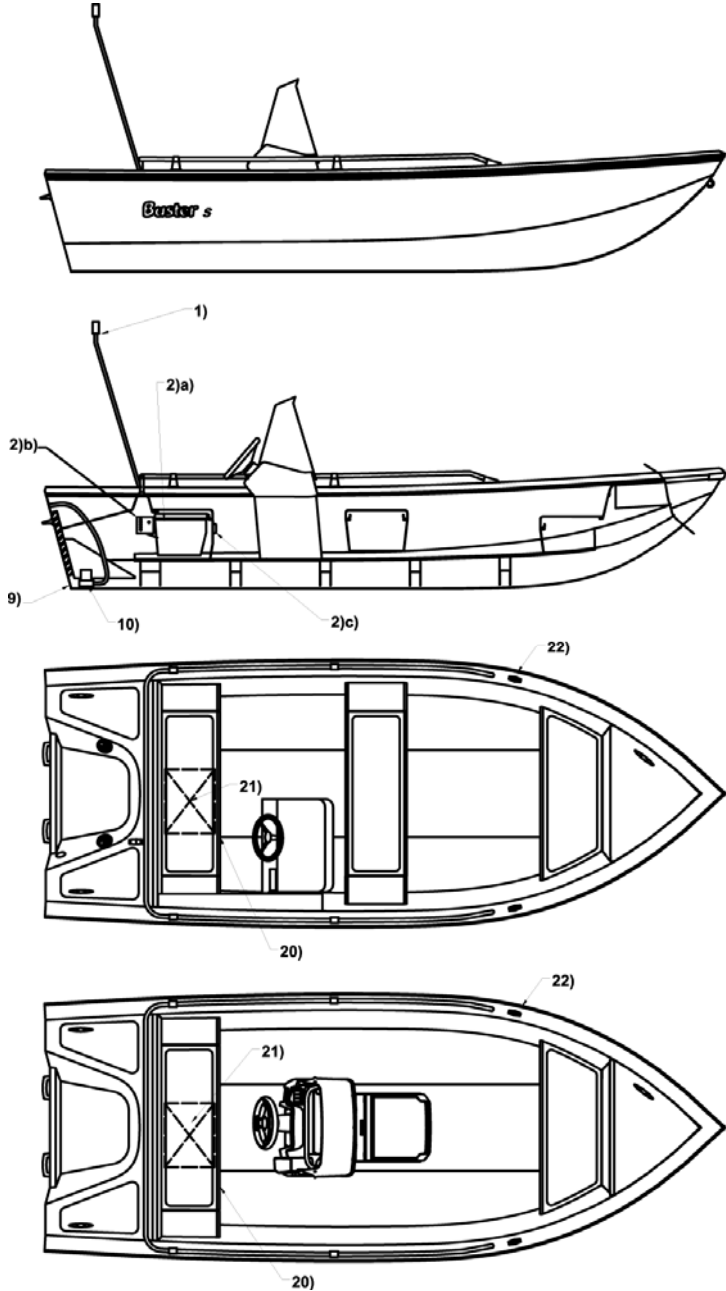
*Buster Magnum
Erläuterungen auf Seite 33*



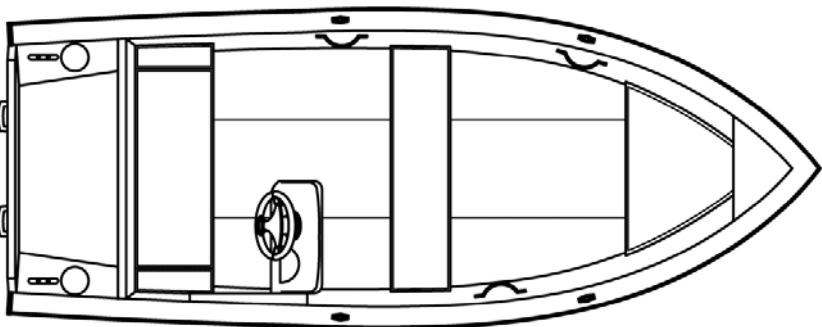
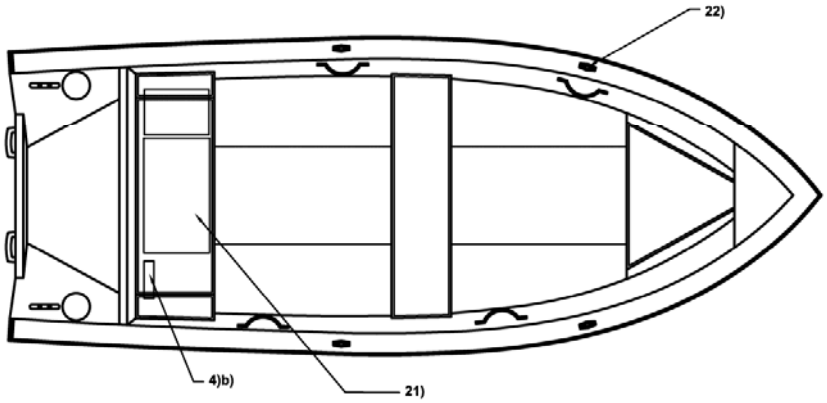
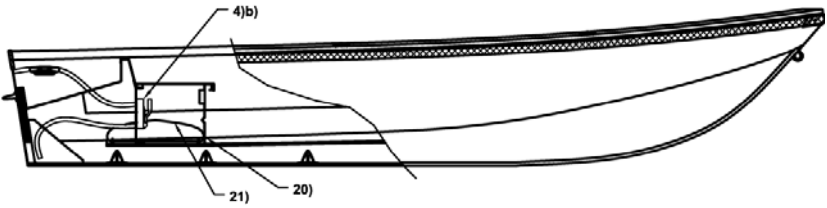
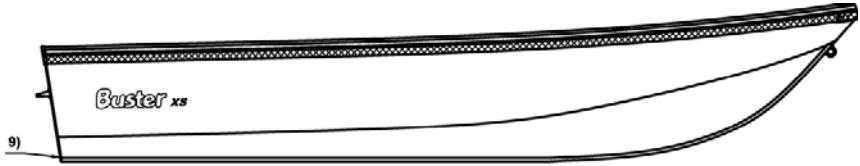
Buster XL
Erläuterungen auf Seite 33



Buster M
Erläuterungen auf Seite 33



Buster S und Scc
Erläuterungen auf Seite 33



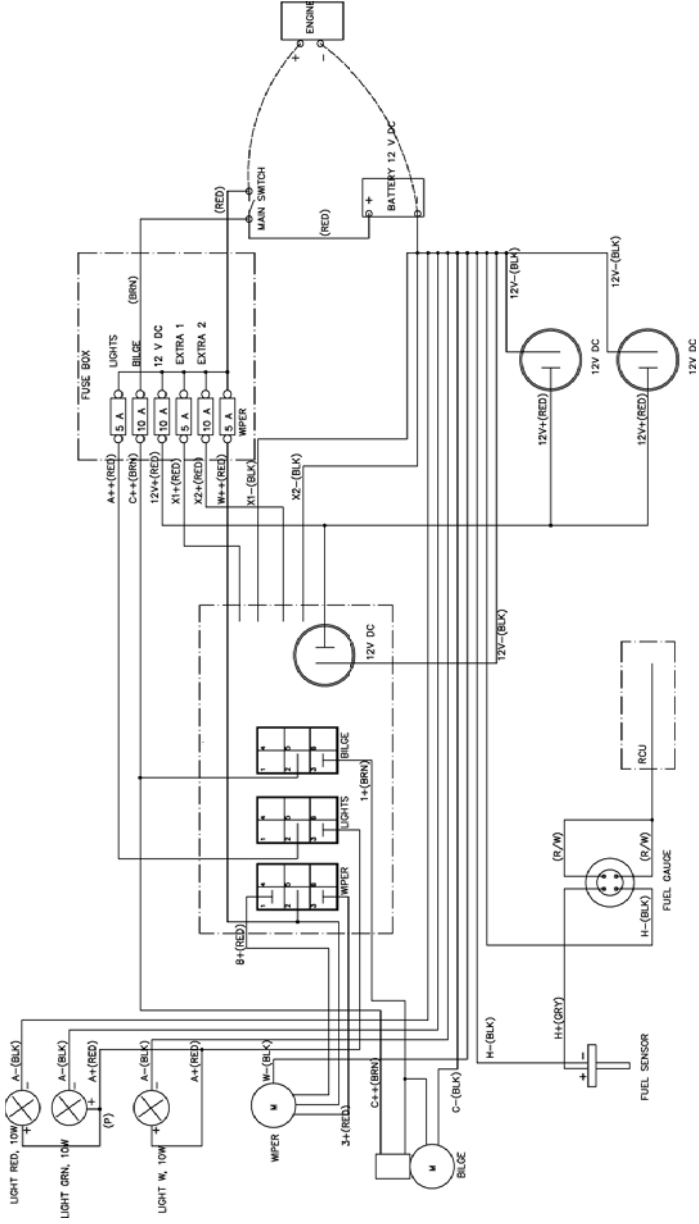
Buster XS und XSr
Erläuterungen auf Seite 33

Die Übersichtszeichnungen der Boote sind nicht maßstabsgerecht. Aufgrund ständiger Produktentwicklungen behält sich der Hersteller kleine Abweichungen vor.

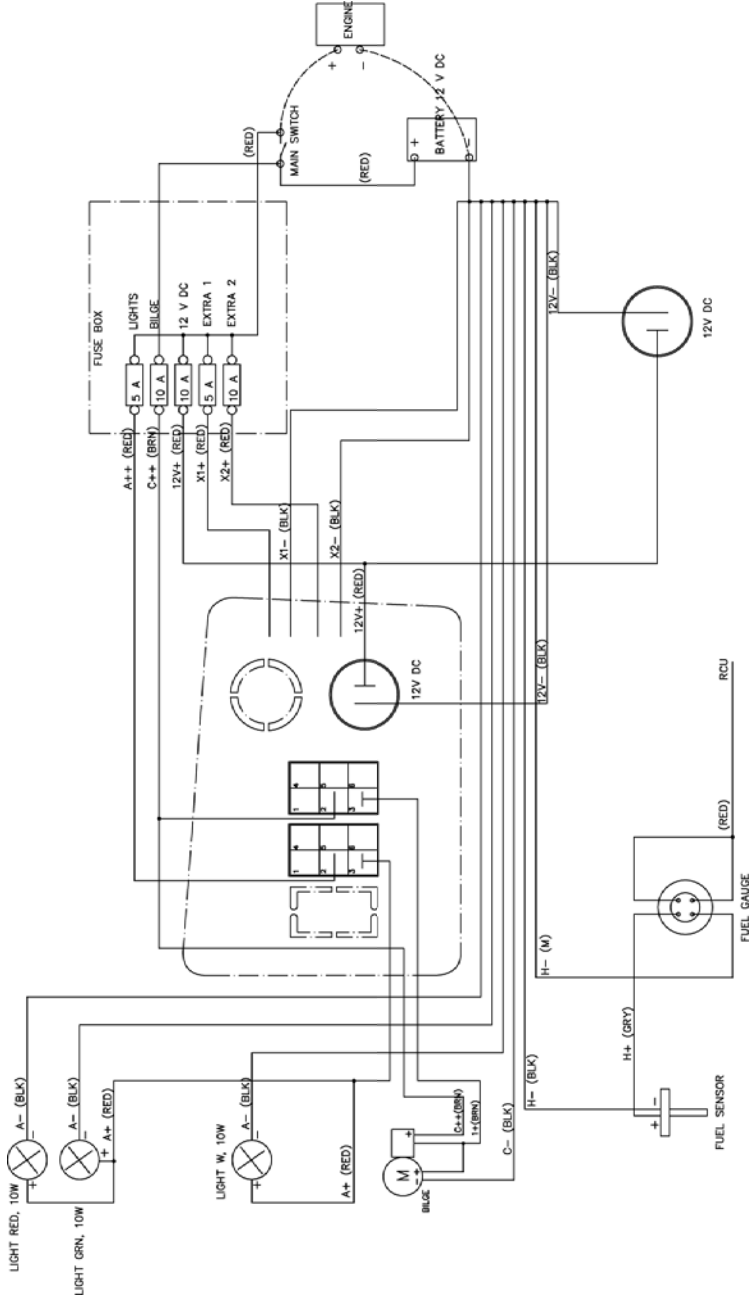
BESCHREIBUNG ZU DEN NUMMERN

- 1) Mastlampe, rundum weiß, Leistung 10 W
- 2) a) Akkugehäuse, b) Sicherungskasten und c) Hauptschalter
- 3) Positionslichter; 112,5° rot und 112,5° grün, Leistung 10 W
- 4) a) Manuelle Bilgepumpe, Leistung 25 l/min, b) Leistung 18 l/min
- 5) Füllschlauch für Brennstoff
- 6) Pulverlöscher, 32A68B (2 kg).
- 7) Kraftstoffbehälter
- 8) Entleerungsrohre der Freifläche
- 9) Heckverschluss
- 10) Bilgepumpe
- 11) Wartungsluke für Brennstoffbehälter und Bilgepumpe
- 12) Entlüfter des Kraftstoffbehälters
- 13) Entleerungsbrunnen der Freifläche
- 14) Belüftungsschlitze des Bilgeraums
- 15) Füllstutzen für Brennstoff
- 16) Platz für Rettungsfloß
- 17) Brennstofffilter/-wasserabscheider
- 18) Wartungsluke für Brennstoffbehälter (kein Zugang zu Bilgepumpe)
- 19) Wartungsluke für Bilgepumpe (kein Zugang zu Brennstoffbehälter)
- 20) Belüftungsschlitze des Brennstoffraums
- 21) Platz für lose Kraftstoffbehälter
- 22) Ruderrollen

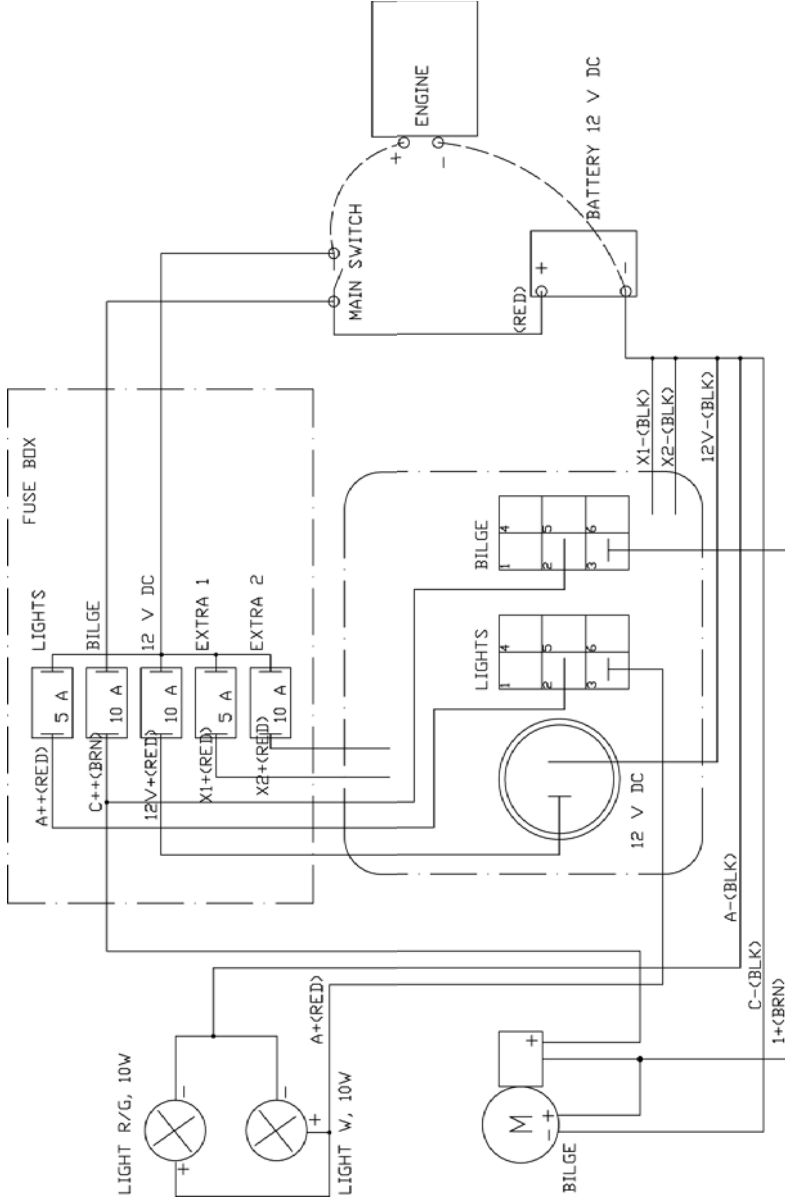
ANLAGE 3: ANSCHLUSSSCHEMEN ELEKTROSYSTEME



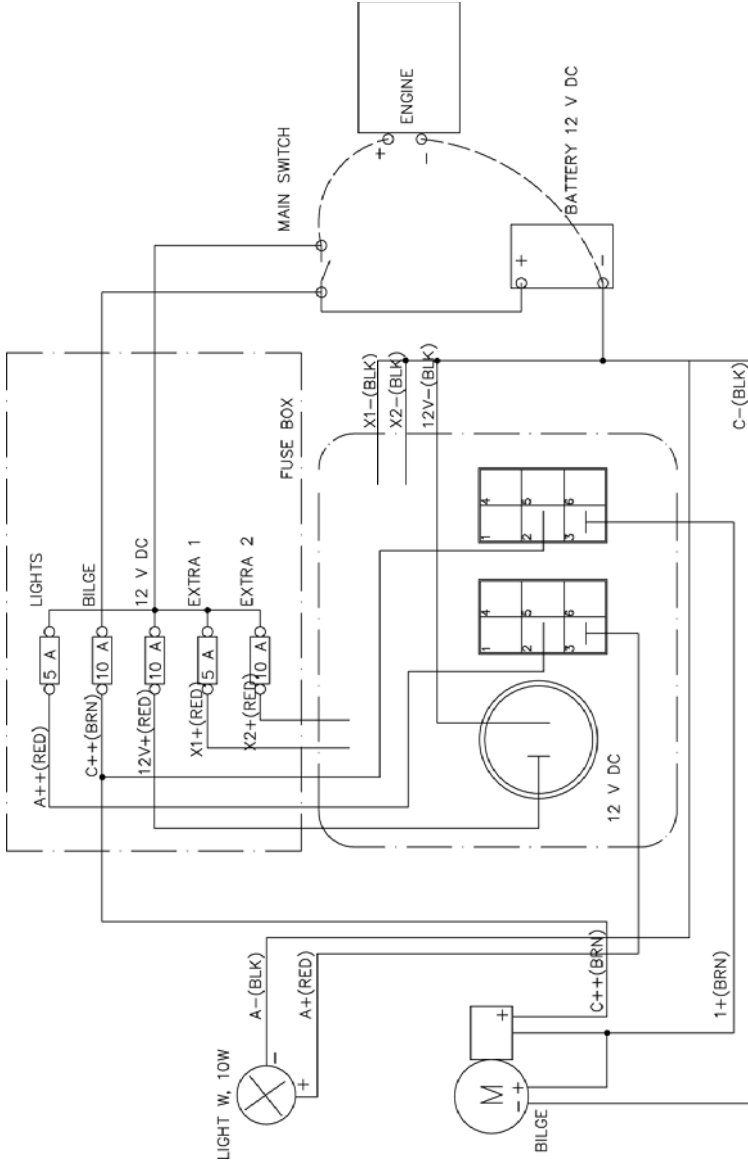
Anschlusschema Buster Magnum Symbole und Erläuterungen auf Seite 39



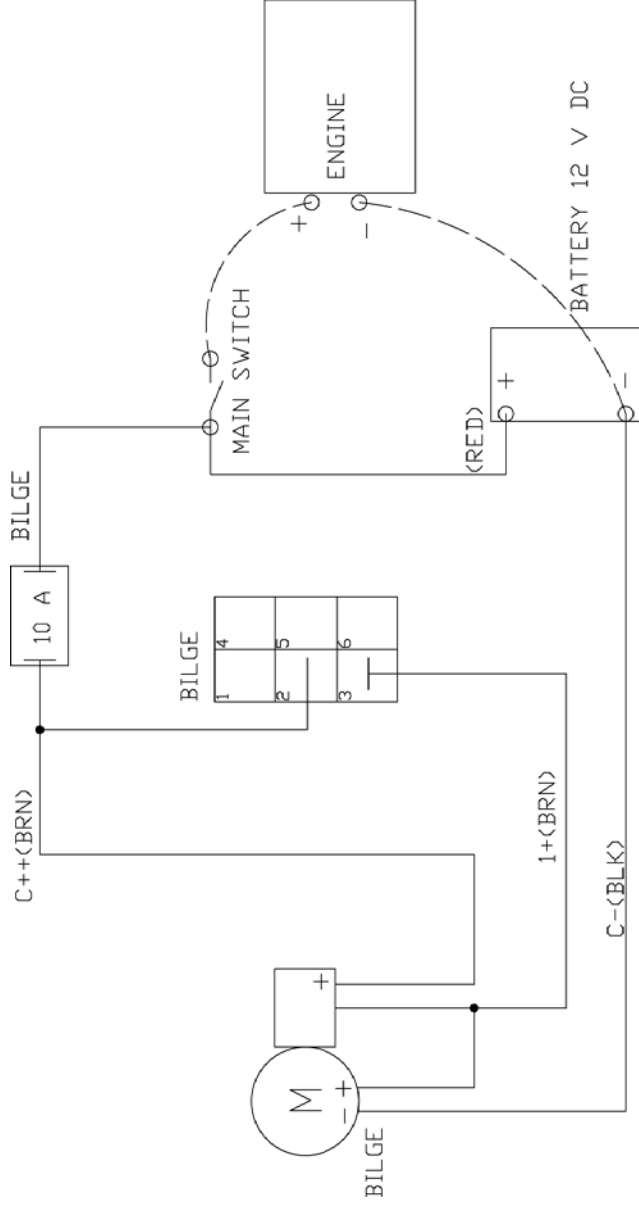
Anschlusschema Buster XL Symbole und Erläuterungen auf Seite 39



Anschlusschema Buster M. Symbole und Erläuterungen auf Seite 39



Anschlussschema Buster S und Scc . Symbole und Erläuterungen auf Seite 39



Anschlussschema Buster XSr. Symbole und Erläuterungen auf Seite 39

SYMBOLS UND ERLÄUTERUNGEN

(RED)	roter Leiter	LIGHT GRN	Navigationslicht, grün
(BLK)	schwarzer Leiter	LIGHT RED	Navigationslicht, rot
(BRN)	brauner Leiter	BATTERY	Akku
(GRY)	grauer Leiter	ENGINE	Motor
(R/W)	rot-weißer Leiter	MAIN SWITCH	Hauptschalter
BILGE	elektrische Bilgepumpe	FUEL SENSOR	Fühler des Kraftstoffmessers
WIPER	Scheibenwischermotor	FUEL GAUGE	Kraftstoffmesser
LIGHT W	Mastlampe 360° weiß	RCU	Fernsteuerung
LIGHT R/G	Navigationslichter, rot und grün 112,5°/112,5°		

Aufgrund ständiger Produktentwicklungen behält sich der Hersteller mögliche kleine Abweichungen beim Anschlusschema vor.

ANLAGE 4: KONFORMITÄTSERKLÄRUNG

KONFORMITÄTSERKLÄRUNG

Sportbootrichtlinie 94/25/EG und 2003/44/EG Anhang I

HERSTELLER

Name des Herstellers: Fiskars Boats, Inha Works Ltd
 Adresse: Saarikyläntie 21
 Postleitzahl: FIN-63700
 Ort: Ähtäri
 Land: Finnland
 Verwendetes Modul: B

KLASSIFIZIERUNGSGESELLSCHAFT

Name: VTT Expert Services Oy
 Kennnummer: 0537
 Adresse: PL 1001, Kemistintie 3
 Postleitzahl: FIN-02044 VTT
 Ort: Espoo
 Land: Finnland

ANGABEN ZUM SPORTBOOT

Bootstyp und Modell	Auslegungs-kategorie	Nr. Typenprüfzeugnis:	Bootstyp	Baumaterial	Max. Motorleistung (kW)	Länge/Breite/Tiefe (m)
Buster Magnum	C	501/1B1/2003	Offen, einrumpfig, mit Außenbord- motor	Aluminiumlegierung en, phenolharzbeschicht etes Sperrholz, Thermoplaste (ABS, PE-HD, PA, PMMP)	165	6,70/2,40/0,36
Buster XL	C	514/1B1/2003			84	5,60/2,17/0,30
Buster M	C	512/1B1/2003			20	4,60/1,85/0,19
Buster S und Sec	C	VAL 365/1B1/2001			22	4,56/1,79/0,19
Buster XS und XSr	D	VAL 220/1B1/98			15	4,15/1,65/0,13

Verweise auf verwendete relevante harmonisierte Normen und Bestimmungen sind auf der Rückseite zusammengefasst.

Ich versichere, dass das vorstehend aufgeführte Sportboot alle relevanten Sicherheitsanforderungen entsprechend dem auf der Rückseite aufgeführten Verzeichnis und dem EU-Typenprüfzeugnis erfüllt.

Juha Lehtola, Geschäftsführer
 Datum (tt/mm/jj): 1.10.2010

Relevante Sicherheitsanforderungen nach Kontrollgruppen		Anzuwendende Kontrollverfahren nach Bootsmode				
		Buster Magnum	Buster XL	Buster M	Buster S und Sec	Buster XS und XSr
2	Allgemeine Anforderungen					
2.1	Kennzeichnung Bootskörper - CIN	ISO 10087	ISO 10087	ISO 10087	ISO 10087	ISO 10087
2.2	Typenschild	RSG Guidelines, ISO 11592	RSG Guidelines, ISO 11592	RSG Guidelines, ISO 11592	RSG Guidelines, ISO 11592	RSG Guidelines, ISO 11592
2.3	Verhütung von Mann-über-Bord-Unfällen	RSG Guidelines, ISO 15085	RSG Guidelines, ISO 15085	RSG Guidelines	RSG Guidelines, ISO 15085	RSG Guidelines
2.4	Sicht vom Steuerstand aus	RSG Guidelines, NBS F10	RSG Guidelines, NBS F10	RSG Guidelines, NBS F10	RSG Guidelines, NBS F10	RSG Guidelines, NBS F10
2.5	Bootsieger-Handbuch	ISO 10240	ISO 10240	ISO 10240	ISO 10240	ISO 10240
3.1	Konstruktion	RSG Guidelines, NBS-VTT Extended Rule	RSG Guidelines, NBS-VTT Extended Rule	RSG Guidelines, NBS-VTT Extended Rule, NBS F15	RSG Guidelines, NBS-VTT Extended Rule	RSG Guidelines, NBS-VTT Extended Rule, NBS F15
3.2	Stabilität und Freibord	RSG Guidelines, ISO 12217	RSG Guidelines, ISO 12217	RSG Guidelines, NBS F3	RSG Guidelines, ISO 12217	RSG Guidelines, ISO 12217, NBS F3
3.3	Schwimmfähigkeit	RSG Guidelines, ISO 12217	RSG Guidelines, ISO 12217	RSG Guidelines, NBS F12	RSG Guidelines, ISO 12217	RSG Guidelines, ISO 12217, NBS F12
3.4	Öffnungen im Rumpf und auf dem Deck	-	-	-	-	-
3.5	Volllaufen mit Wasser	-	-	-	-	-
3.6	Maximal zulässige Zuladung	RSG Guidelines, ISO 12217	RSG Guidelines, ISO 12217	RSG Guidelines, NBS F3	RSG Guidelines, ISO 12217	RSG Guidelines, ISO 12217, NBS F3
3.7	Aufbewahrung des Rettungsflöses	RSG Guidelines	-	-	-	-
3.8	Notausgang	-	-	-	-	-
3.9	Ankern, Festmachen und Schleppen	RSG Guidelines	RSG Guidelines	RSG Guidelines	RSG Guidelines	RSG Guidelines
4	Steuereigenschaften	RSG Guidelines, ISO 11592	RSG Guidelines, ISO 11592	RSG Guidelines, NBS F10, ISO 8665, ISO 11592	RSG Guidelines, ISO 11592	RSG Guidelines, NBS F10, ISO 8665, ISO 11592
5	Montageforderungen					
5.1	Maschinen und Motorraum	-	-	-	-	-
5.1.1	Innenbordmotoren	-	-	-	-	-
5.1.2	Belüftung	-	-	-	-	-
5.1.3	Ungeschützte Teile	-	-	-	-	-
5.1.4	Anlassen des Außenbordmotors	-	-	-	-	-
5.2	Brennstoffsystem	RSG Guidelines, ISO 10088, ISO 11105, ISO 9094	RSG Guidelines, ISO 10088, ISO 11105, ISO 9094	RSG Guidelines, ISO 10088, ISO 11105, ISO 9094	RSG Guidelines, ISO 10088, ISO 11105, ISO 9094	-
5.2.1	Allgemeines zum Brennstoffsystem	-	-	-	-	-
5.2.2	Brennstofftanks	-	-	-	-	-
5.3	Elektrische Anlage	RSG Guidelines, ISO 10133, ISO 13297	RSG Guidelines, ISO 10133, ISO 13297	RSG Guidelines, ISO 10133, ISO 13297	RSG Guidelines, ISO 10133, ISO 13297	-
5.4	Steuersystem	ISO 8848, ISO 10592, ISO 9775, ISO 13929	ISO 8848, ISO 10592, ISO 9775, ISO 13929	ISO 8848, ISO 10592, ISO 9775, ISO 13929	ISO 8848, ISO 10592, ISO 9775, ISO 13929	ISO 8848, ISO 10592, ISO 9775, ISO 13929
5.4.1	Allgemeines zum Steuersystem	-	-	-	-	-
5.4.2	Ersatzsystem	-	-	-	-	-
5.5	Gasanlagen	-	-	-	-	-
5.6	Brandbekämpfung	RSG Guidelines, ISO 9094	ISO 9094	ISO 9094	RSG Guidelines, ISO 9094	-
5.6.1	Allgemeines zur Brandbekämpfung	-	-	-	-	-
5.6.2	Hilfsmittel zur Brandbekämpfung	-	-	-	-	-
5.7	Positionslampen	1972 COLREG	1972 COLREG	1972 COLREG	1972 COLREG	-
5.8	Abgasbekämpfung	-	-	-	-	-

- = Der Punkt ist für die Sicherheit des Bootstyps nicht relevant oder das betreffende System ist nicht im Boot installiert.

Buster[®]

OWNER'S HANDBOOK

BUSTER MAGNUM

BUSTER XL

BUSTER M

BUSTER S and Scc

BUSTER XS and XSr

2011

Fiskars Boats, Inha Works Ltd
Saarikyläntie 21, FI-63700 Ähtäri
Tel. +358 6 5355 111

Your authorised Buster dealer:

PREFACE

Dear Buster owner, Thank you for choosing a Finnish Buster boat! We hope you will have many enjoyable experiences on board.

This handbook aims to help you use your boat safely and with peace of mind. It includes details of the boat itself, the equipment and systems installed in it, and information about how to operate and maintain it. Before you start using your boat, we urge you to first familiarise yourself with it by reading this handbook thoroughly.

Naturally, the Owner's Handbook cannot provide you with seamanship skills or information on safe boating. If the Buster is your first boat, or you have changed to a type of boat with which you are unfamiliar, for the sake of your comfort and safety please acquire sufficient handling and operating experience before you take on the responsibility of command. The seller of the boat, a boat club, or national motorboat and yachting associations will gladly inform you about local boating schools or recommend competent teachers.

Before taking your boat out, ensure that its design category is appropriate for the prevailing wind and sea conditions and that you and your crew are capable of handling it in the existing conditions. The wind conditions and swells in which design category C can be used include gales and heavy winds, which come with an exceptional risk of high waves and gusts. Only a competent and fit crew can satisfactorily handle such dangerous conditions, and can do so only in a well-maintained boat.

This Owner's Handbook is not a detailed guide to maintenance or troubleshooting. If a problem occurs, please contact your nearest Buster dealer. If repairs are needed, use only those businesses recommended by a Buster dealer. Alterations that affect the safety characteristics of a Buster boat can be carried out only with the written approval of the manufacturer, who cannot be held responsible for changes to the boat that it has not approved.

In some countries, driving a boat requires a licence or some other similar authorisation.

Always maintain your boat in good condition and bear in mind the consequences of wear resulting from ageing, rough treatment and improper use. Any boat, no matter how strong, can be significantly damaged by improper and unsafe use. Always adapt the speed and course of your boat to the current conditions at sea.

If your boat is equipped with a life raft, read its operating instructions thoroughly. The boat should have on-board safety equipment (life-jackets, safety harnesses, etc.) appropriate to the boat type, weather conditions, etc. In some countries, such equipment is mandatory. The crew must be familiar with the operations of all safety equipment and emergency manoeuvres (rescuing a man overboard, towing, etc.). Rescue exercises are regularly organised by boating schools and clubs.

Every person on board should use an appropriate flotation aid (such as a life jacket or vest) when on deck. Note that in some countries the law requires flotation aids to be used at all times while on board.

STORE THIS HANDBOOK IN A SAFE PLACE AND HAND IT OVER TO THE NEXT OWNER WHEN YOU RELINQUISH THE BOAT.

Owner

First name: _____ Last name: _____

Municipality of residence: _____

Year of purchase: _____

II Owner

First name: _____ Last name: _____

Municipality of residence: _____

Year of purchase: _____

III Owner

First name: _____ Last name: _____

Municipality of residence: _____

Year of purchase: _____

IV Owner

First name: _____ Last name: _____

Municipality of residence: _____

Year of purchase: _____

V Owner

First name: _____ Last name: _____

Municipality of residence: _____

Year of purchase: _____

Contents

1	General	6
2	Definitions	6
3	Warranty	6
4	Before launching	6
4.1	Registration	6
4.2	Insurance	7
4.3	Training	7
5	Boat characteristics and operation	7
5.1	General	7
5.2	Basic information of the boats	7
5.3	Recommended maximum number of people	8
5.4	Loading	9
5.5	Engine and propeller	10
5.6	Preventing water from getting on board and stability	10
5.6.1	Hull and deck openings	10
5.6.2	Bilge pumps and drainage	11
5.6.3	Stability and buoyancy	12
5.7	Prevention of fire and explosions	12
5.7.1	Engines and fuel systems	12
5.7.2	Fire extinguishing and fire prevention	13
5.8	Electrical system	14
5.9	Control characteristics	18
5.9.1	Driving at high speeds	18
5.9.2	Dead-man's grip	19
5.9.3	Visibility from the steering position	19
5.10	Good seamanship – other recommendations and instructions	20
5.10.1	How to avoid falling overboard and procedures for getting back on board	20
5.10.2	Securing loose equipment	20
5.10.3	Respect for the environment	20
5.10.4	Anchoring, mooring and towing	21
5.10.5	Trailer towing	22
6	Service, repairs and winter storage	23

BEFORE DEPARTURE...

Read this Owner's Handbook thoroughly and before departure always check:

- * **Prevailing weather conditions and the weather forecast**
Assess the wind conditions, the state of the sea and visibility. Are your boat's design class, size and on-board equipment, together with the skills of the helmsman and crew, sufficient for the waterways which you intend to use?
- * **Loading**
Do not overload the boat. Distribute the load evenly, and place heavy objects as low as possible, because placing them too high will reduce the boat's stability.
- * **Passengers**
Ensure that life jackets or vests are available for everyone on board. Before departure, agree on what duties each person will be responsible for during the trip.
- * **Fuel**
Check that there is enough fuel on board, including sufficient reserve to cope with bad weather and any unforeseen circumstances.
- * **Engine and equipment**
Check that the steering, electrical devices and battery all function properly and are in good condition. In addition, check the seaworthiness of the boat: ensure that there are no fuel or water leaks, and that there is adequate safety equipment on board, etc. Check that the level of bilge water is minimal.
- * **Ventilation**
Ensure that the fuel space is ventilated to minimise the risk of fire.
- * **On-board equipment is well secured**
Make sure all articles are properly stowed to remain in place in the event of heavy seas and high winds.
- * **Sea charts**
Unless you are thoroughly familiar with the route, ensure that you have sea charts covering a sufficiently wide area.
- * **Departure manoeuvres**
Agree with the crew on who is to be responsible for casting off each rope, etc. During departure and arrival, ensure that mooring or other lines do not get entangled in the propeller.

For further instructions concerning the engine, see the manufacturer's instruction manual.

1 General

This Owner's Handbook will help you to familiarise yourself with the characteristics of your new boat. Instruction manuals for equipment fitted to the boat are also included and are frequently referred to. You can, of course, add to this handbook by obtaining the instruction books for all other equipment. Space for your own notes has been provided at the back of this handbook.

2 Definitions

Warnings and specific remarks in this handbook are defined as follows:

- DANGER!** Indicates grave danger highly likely to lead to death or permanent injury if appropriate precautionary measures are not taken.
- WARNING!** Indicates danger which may lead to injury or death if appropriate precautionary measures are not taken.
- N.B.!** Is a reminder to operate the boat in a safe manner or to bear in mind dangerous methods of operation that may lead to injury or damage to the boat or some part of it.

This handbook adopts units of measurement in accordance with the SI system. In some cases, other units have been included in parentheses. An exception to this is wind speed, which is designated on the Beaufort scale as in the EU Directive on recreational craft.

3 Warranty

In accordance with the enclosed warranty conditions, a guarantee is provided for the boat and any equipment that has been installed in the boatyard. For post-production installations to the engine, trim tabs, compass, any navigation equipment and other devices, the manufacturer of the equipment in question is directly responsible for any issues relating to the warranty. Separate warranty cards, together with contact information for their suppliers, are enclosed for all equipment/devices. For other matters relating to the warranty, please contact the Buster dealer indicated on the cover of this handbook.

4 Before launching

4.1 Registration

Some countries may require boats such as yours to be registered, and drivers may be subject to competence and/or age restrictions. Before taking the boat into use, find out the applicable requirements and restrictions from the appropriate local authorities.

4.2 Insurance

Boat insurance may compensate for damage that has occurred on the water, during transport or dry docking. Check separately the insurer's liability regarding hoisting the boat. Insurance can also indirectly affect safety on the water, because in the event of serious injuries it allows the essential focus to be on saving lives. Insurance companies can provide more detailed information on various insurance alternatives.

4.3 Training

The safe operation of boats requires training. A wealth of literature on boating is available, and various boating associations and clubs organise navigation courses. Courses and books provide a sound basis for your boating skills, although sureness in handling, navigating, mooring and anchoring a boat is best acquired by means of extensive practice.

5 Boat characteristics and operation

5.1 General

This Owner's Handbook is not a complete maintenance guide or repair manual. The aim of the handbook is to help owners familiarise themselves with the characteristics of their new boat as well as to show them how to use it properly.

5.2 Basic information of the boats

The basic information of the Buster boats is as follows:

Type	Design category	Recommended max. load
Buster Magnum	C	600 kg
Buster XL	C	525 kg
Buster M	C	375 kg
Buster S and Scc	C	300 kg
Buster XS and XSR	D	300 kg

See also paragraph 5.4 Loading.

Design categories:

Design category C is defined as follows:

Category C: The boat is designed to operate in conditions up to a maximum wind velocity of 6 on the Beaufort scale (approx. 14 m/s) and a corresponding swell (a significant wave height of up to 2 m with occasional waves of 4 m maximum). Such conditions can occur in open water on lakes, estuaries and in coastal waters in moderate weather.

Design category D is defined as follows:

Category D: The boat is designed to operate in conditions up to a maximum wind velocity of 4 on the Beaufort scale (approx. 8 m/s) and a corresponding swell (a significant wave height of up to 0.3 m with occasional waves of 0.5 m maximum). Such conditions can occur in sheltered inland waters and coastal waters in good weather.

N.B.! The significant wave height is the average height value of the upper third of the swell, which roughly corresponds to an experienced observer's estimate of the wave height. Some individual waves could be twice this height.

Main dimensions and capacities:

The length, beam, draught, total weight, etc. of the boat as well as its fuel tank capacity are listed in Appendix 1: Technical specifications.

Manufacturer's plate:

Part of the above information is recorded on the manufacturer's plate attached to the boat near the steering console. More comprehensive information is provided in the appropriate sections of this handbook.

5.3 Recommended maximum number of people

Recommended maximum number of people to have on board:

Buster Magnum	8
Buster XL	7
Buster M	5
Buster S and Scc	4
Buster XS and XSr	4

The designated seating arrangements are shown in Diagram 1.

WARNING! Do not exceed the recommended maximum number of people on board. Irrespective of the number of people on board, the total weight of people and equipment must never exceed the recommended maximum load (see paragraph 5.4 Loading). Always use the seating provided in the boat.

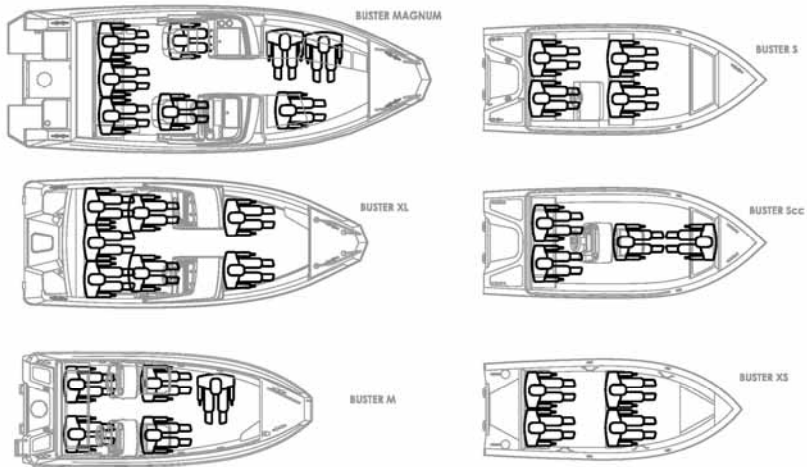


Diagram 1. Seating for the maximum number of people on board

5.4 Loading

Recommended maximum load:

Buster Magnum	600 kg
Buster XL	525 kg
Buster M	375 kg
Buster S and Scc	300 kg
Buster XS and XSr	300 kg

An adult's weight is taken to be 75 kg and a child's 37.5 kg. In addition to the above-mentioned recommended maximum load, it is estimated that the boat can be loaded with the following weights:

Boat:	Basic equipment, kg	Total weight of liquids in portable tanks, kg	Total weight of consumable liquids in fixed tanks, kg
Buster Magnum	18		124
Buster XL	10		73

Buster M	10	37	
Buster S and Scc	10	19	
Buster XS and XSr	10	19	

The recommended load only includes the above-mentioned weight components.

WARNING: When loading your boat, never exceed the recommended maximum load. Pack the boat carefully and distribute the load evenly in order to maintain the design trim (approx. even keel). Do not store heavy weights at too high an elevation.

5.5 Engine and propeller

Recommended maximum engine powers for Buster boats:

Buster Magnum	165 kW (225 hp)
Buster XL	84 kW (115 hp)
Buster M	30 kW (40 hp)
Buster S and Scc	22 kW (30 hp)
Buster XSR	15 kW (20 hp)
Buster XS	15 kW (20 hp)

When fitting the engine and choosing a propeller, comply with the engine manufacturer's instructions.

5.6 Preventing water from getting on board and stability

5.6.1 Hull and deck openings

The location of deck openings and their respective plugs are shown in Diagram 2.

Buster models Magnum and XL have two outlets for draining rainwater from the cockpit while Buster M has one. These outlets should be plugged if you observe water flowing back into the cockpit through the drain outlets when the boat is loaded. In other situations, the drain outlets should be kept open and regularly cleared to prevent them from getting blocked with debris. The cockpit of the Buster M model only drains rainwater when unloaded, which means that the drain outlet must always be plugged when boarding the boat. In the S and XS models, water flows from the cockpit to the bilge, where it can be discharged with a bilge pump or through the aft drain plug when the boat is dry docked. Every Buster boat has a drain plug in the aft section that is screwed to the lower corner of the transom, through which the boat can be drained when docked or loaded on a trailer.

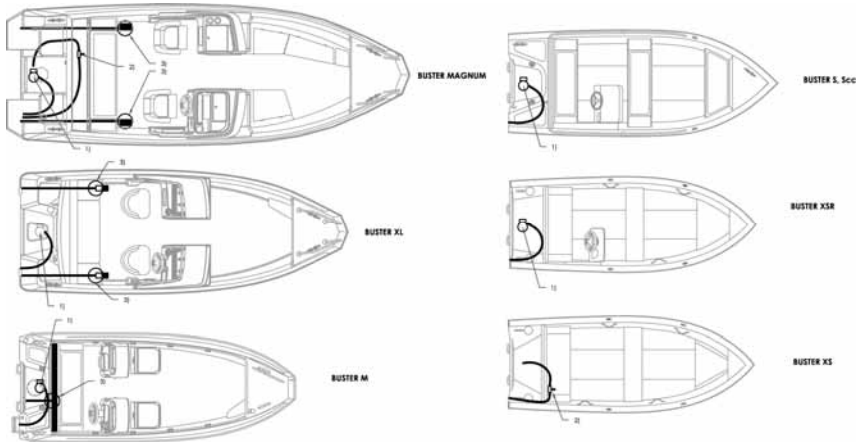


Diagram 2. Location of outlets, cut-off valves and bilge pumps: 1) Automatic bilge pump, 2) Manual bilge pump, 3) Cockpit drain plug for draining rainwater.

5.6.2 Bilge pumps and drainage

The draining equipment and their locations are shown in Diagram 2. The bilge pumps or suction hose heads have been positioned as close to the bottom plate as is practicable. Even so, a small amount of water inevitably remains in the bilge where it cannot be discharged by the pump. The drain outlet is located on the right-hand side of the boat's transom.

The Buster Magnum and XS are fitted with a single manual bilge pump. The draining capacity of the pump is approx. 22 l/min in the Magnum and approx. 18 l/min in the XS when the pump is operated at a speed of 45 rpm. In the Magnum, the bilge pump handle can be found in a plastic mount next to the pump. In the XS, the pump handle is fixed.

The Magnum, XL, M and S models are equipped with an electrically-operated, automatic bilge pump. It discharges water that has accumulated in the bilge whenever the surface sensor detects the presence of water in the bilge. The draining capacity of the electrical bilge pump is approx. 38 l/min. The automatic pump is in a constant state of readiness independent of the position of the main power switch, provided that the accumulator is connected. The bilge pump is activated when the sensor is fully submerged for ten seconds and is deactivated when the sensor is dry for over two seconds. The pump can also be force-fed by activating the spring-loaded switch on the switch panel.

The suction heads of both manual and electrically-operated bilge pumps should regularly be checked and cleared of debris that may have accumulated there. In Buster models Magnum and XL, access to the pump is through the service hatch in the engine well. In the M, S and XS models, the pump can be accessed through the rear seat.

WARNING! The bilge pump system is not designed to deal with leaks resulting from running aground or leaks that occur as a result of other damage.

N.B.! Check the operation of the bilge pump at regular intervals. Clear any debris from the end of the pump suction hose.

5.6.3 Stability and buoyancy

The stability of a Buster is excellent thanks to the hull form and weight distribution. Even so, beware of large breaking waves, which always represent a serious danger to stability.

Note that your boat's stability will be compromised if any additional weight is placed too high in the boat. This may even cause the boat to capsize. All changes resulting from positioning bulky objects can significantly influence the stability, trim and performance of your boat. If you are planning such modifications, please contact the boat's manufacturer.

The amount of water in the bilge should be kept at a minimum as the free movement of water in the boat always decreases stability.

Note that stability can also be diminished when towing or being towed.

The Buster XL, M S and XS are equipped with pontoons to help the boat carry loads, as defined in paragraph 5.4, even when the boat has filled with water.

5.7 Prevention of fire and explosions

5.7.1 Engines and fuel systems

The Buster Magnum and XL are fitted with a fixed fuel tank located in the bilge approx. 1 m from the transom. The M, S, Scc, XSR and XS models use slip tanks. Before refuelling, switch off the engine. Do not smoke while refuelling and otherwise avoid naked flames. Do not use any electrical devices.

In boats with fixed tanks, the inlet (E) is located on the right-hand side aft deck. To fill a slip tank, it must be lifted out of the boat to avoid any fuel getting into the bilge in the event of the fuelling procedure resulting in an overflow.

When fuelling at a petrol station, do not use a plastic funnel as it prevents the discharge of static electricity between the filling nozzle and the inlet rim. After filling up the tank, ensure that fuel has not entered the bilge or engine well, and immediately clean off any possible spatter (see Fuel tank capacity; Appendix 1: Technical specifications).

The Buster S and XS have a slot for a slip tank under the rear seat of the cockpit. The Buster M has enough room for two tanks. Do not keep canisters of reserve fuel in any unventilated space or loose in the boat, or any equipment containing petrol in a place not designed for it.

At least once a year, check that there has been no wear and tear in the fuel feed pipes.

5.7.2 Fire extinguishing and fire prevention

Buster models Magnum, XL and M are equipped with a 2-kg hand-held powder extinguisher with a fire rating of 32A68B (Diagram 3). In these boats, the extinguisher is located in the storage space on the left-hand side of the prow. Its position is indicated by a clearly visible symbol in the cockpit.

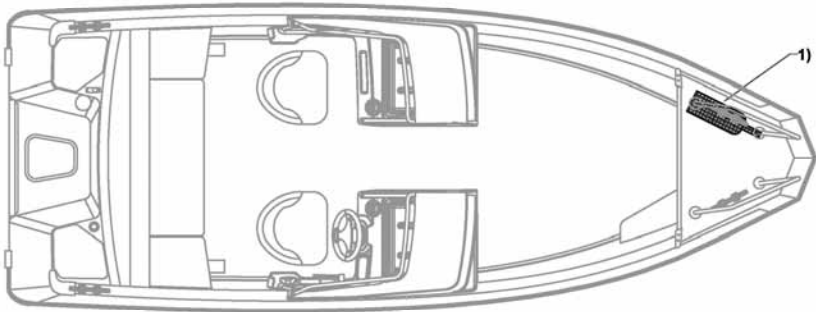


Diagram 3. 1) Hand-held fire extinguisher 32A68B (2 kg).

Hand-held fire extinguishers must be serviced annually. Extinguishers more than ten years old are not approved unless the pressure chamber has been re-tested. When changing hand-held fire extinguishers, they should be replaced by devices of at least equal fire rating.

The owner/user of the boat must ensure that the boat has at least one easily-accessible fire bucket to which a rope has been attached.

Ensure that the fire extinguishing equipment is easily accessible when the boat is loaded. Tell all crew members the location of the equipment and how to operate it.

Keep the bilge clear of fuel and regularly check for possible fuel leaks. The smell of petrol is a sure sign of a fuel leak.

Never

- obstruct access to safety equipment, for example to the extinguisher and the main power switch of the electrical system. Before using the boat, always remember to unlock the padlock of the storage space (for the extinguisher).
- block any of the boat's ventilation openings, as they are designed to vent any possible fuel vapour.
- make alterations to the boat's electrical or fuel systems or permit any unqualified person to make changes to any system on the boat.
- detach the fuel line from the slip tank when the engine is running, e.g., to change tanks.
- fill the fuel tank or otherwise handle fuel when the engine is running.
- smoke or light any naked flame while handling fuel.

5.8 Electrical system

The circuit diagrams for the electrical systems of the boat are shown in Appendix 3.

In the Buster XSR, S, Scc and M, the main power switch is located on the wall of the rear seat on the left-hand side of the boat. In the Magnum model, the main power switch is on the side of the battery box, which can be found under the rear seat. In the Buster XL, the switch is on the cover case wall on the left-hand side of the boat. The circuitry functions when the switch key is turned. When the key is in the vertical position, the circuitry is switched off and the key can be taken out of the ignition. Depending on the model, the switch can also carry the symbols 0=switched off, I=switched on. However, the automatic bilge pump is always functional when connected to the battery.

Switches for control and electrical devices are located as shown in Diagram 4.

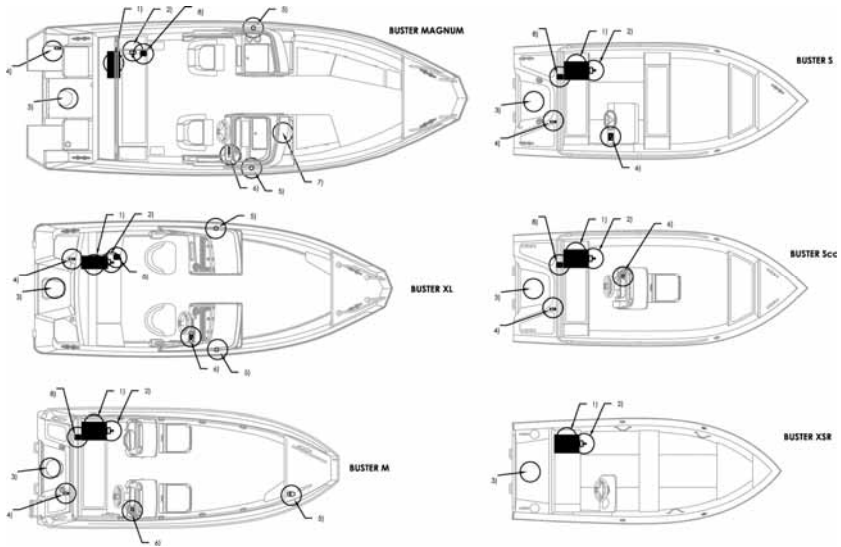


Diagram 4. Location of electrical devices:

- 1) Battery box
- 2) Main power switch
- 3) Bilge pump
- 4) Mast light, white 360°
- 5) Navigation light, with colour sectors
- 6) Switch panel (see Diagram 5.)
- 7) Windscreen wiper
- 8) Fuse box (see Diagram 6.)

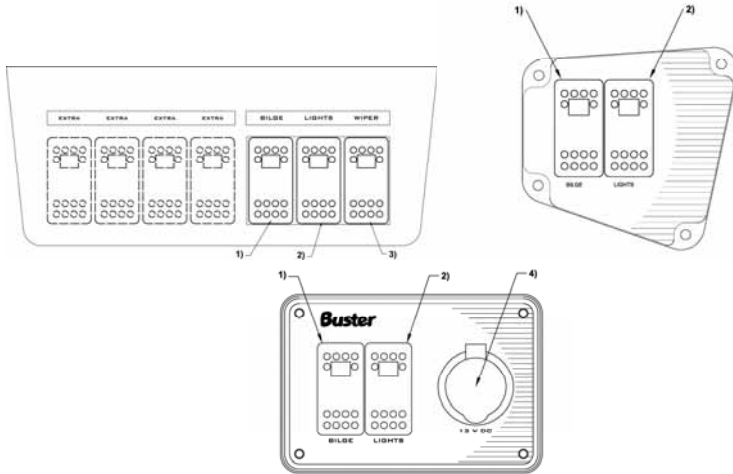


Diagram 5. Buster Magnum switch panel (left) and switch panels of other Buster models (right). 1) Operating switch for bilge pump; 2) Navigation light switch; 3) Windscreen wiper switch; 4) Power outlet, max. 10A/120W.

The fuses for the circuits are located in a separate fuse box right next to the battery box. The Buster boats use so-called automatic fuses that can be reconnected after overloading by pushing the tripped pin back down. In the electrical systems of all Buster boats, there are two extra circuits equipped with fuses (Extra 1: 5A and Extra 2: 10A). Accessories installed post-production can be connected to these. The leads for these circuits are behind the switch panel on the steering pulpit. Do not replace normal fuses with fuses that are intended for a higher current feed. Similarly, do not install components in the electrical system that exceed the nominal ampere value of the respective circuit.

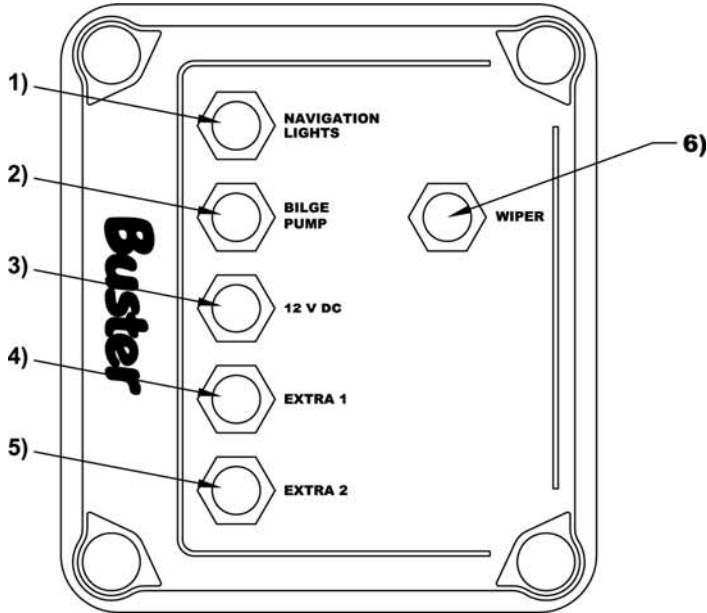


Diagram 6. Fuse box: 1) Navigation lights 5A; 2) Bilge pump 10A; 3) Power outlet 10A; 4) Extra circuit 5A; 5) Extra circuit 10A; 6) Main power fuse 25A

When leaving the boat unattended for a long period, switch the current off at the main switch. Furthermore, switch off the power when carrying out electrical installations. However, the boat's automatic bilge pump remains functional and can be switched off only by simply detaching the leads from the battery terminal.

When you connect or disconnect the battery, take care not to simultaneously touch both terminals of the accumulator or the aluminium surfaces of the boat with a metal tool such as a spanner, for example.

Charge the batteries only with the engine or with a battery charger. Charging with too high a current can lead to an explosion.

N.B.! Never switch the power off at the main switch while the engine is running.

Do not alter the boat's electrical system or any diagrams associated with it. Changes and service must be carried out by qualified electricians specialised in marine electrical systems.

5.9 Control characteristics

5.9.1 Driving at high speeds

Recommended maximum engine power:

Buster Magnum	165 kW (225 hp)
Buster XL	84 kW (115 hp)
Buster M	30 kW (40 hp)
Buster S and Scc	22 kW (30 hp)
Buster XSR	15 kW (20 hp)
Buster XS	15 kW (20 hp)

Do not use a boat with an engine that has a greater output than that which is indicated on the manufacturer's plate.

If the engine features electro-hydraulic power trim, the following basic rules must be observed when adjusting trim:

- When raising the boat to plane, bring the trim all the way down (negative position: 'bow down').
- When the boat is planing, and in a moderate swell, raise the trim and bow until the boat begins to buck, the propeller loses its grip (ventilates) or the engine approaches the upper limit of the normal area of adjustment. Thereafter, lower the bow slightly until the boat stabilises. The trim can be optimised by utilising the log.
- In a counter swell, lower the bow for a smoother ride. In a favourable swell, and in a very high counter swell, raise the bow slightly so that it does not dive (submerge).
- Do not drive the boat at high speed when the engine power trim is at a negative angle – i.e., with the bow down – as the boat may heel and the steering become unstable.

Also see the instruction manual for the engine.

The outboard engine is normally intended to be installed at a height where the engine's cavitation plate is at the same elevation as the keel of the boat.

WARNING! At high speeds, adjust the power trim with care as it radically changes the behaviour of the boat. Do not drive with the bow too low as the boat can suddenly deviate from its path.

WARNING! At full speed, the controllability of the boat is reduced. Rapid turns at high speed can lead to loss of control. Reduce speed before sharp turns in whatever direction you are going.

WARNING! Waves reduce the boat's controllability, causing it to heel. Bear this in mind and reduce speed in a rising swell.

Learn the rules of navigation from books and courses and follow them. In addition, observe the requirements of COLREG (Convention on the International Regulations for Preventing Collisions at Sea). Navigate carefully and use new or updated sea charts.

Always adjust your speed in accordance with prevailing conditions and the environment. Bear in mind:

- the state of the sea (ask your passengers for their opinions on a comfortable speed).
- your own wake (greater when rising to plane, smaller at displacement speed, i.e., below 6 knots). Observe prohibitions associated with a swell. Reduce your speed and your wake as a matter of courtesy, and also for the safety of yourself and others.
- visibility (islands, fog, rain, blinding sun).
- knowledge of the route (time required for navigation).
- narrowness of the route (other traffic in the waterway, noise and the effect of backwash on the shoreline).
- the space needed for coming to a halt and for evasive manoeuvres.

5.9.2 Dead-man's grip

Attach the line for the dead-man's grip to yourself as soon as you have cast off the mooring rope. Read the more detailed instructions in the engine manual. Particularly when driving alone, it is very important that the boat stops if, for any reason, you fall overboard or stumble while on board. However, to avoid unintentionally turning off the engine during landing manoeuvres, remember to detach the line from your hand beforehand.

DANGER! A rotating propeller is extremely dangerous for anyone who has fallen overboard or to a swimmer. Use the dead-man's grip. Switch off the engine when a swimmer or water-skier is climbing on board or is in the water near the boat.

5.9.3 Visibility from the steering position

In beautiful and calm weather, driving is simple, provided that you keep a sharp lookout in compliance with the requirements of COLREG. Always take care to have the best possible visibility from the steering position:

- Position passengers so that they do not limit the field of vision.
- Do not drive continuously at planing threshold speed as the rising prow impedes visibility.
- Use the engine's power trim and possible trim tabs to adjust the boat's position in such a way that the rising prow does not obstruct visibility.
- Use windscreen wipers where necessary.
- Also remember to look astern in case of approaching vessels, particularly while boating in shipping lanes. In a narrow passage, smaller vessels must give way to larger vessels approaching from the rear if the approaching vessel cannot pass safely due to the limited space.

At the approach of darkness and in any situation with limited visibility (fog, heavy rain, etc.), use the navigation lights.

5.10 Good seamanship – other recommendations and instructions

5.10.1 How to avoid falling overboard and procedures for getting back on board

The boat's work areas are marked in Diagram 7. Do not sit, stand or walk in other parts of the boat while it is in motion.

If someone falls overboard, the easiest way to get back on board is via the swim ladder at the stern, which can also be pulled down by the person in the water.

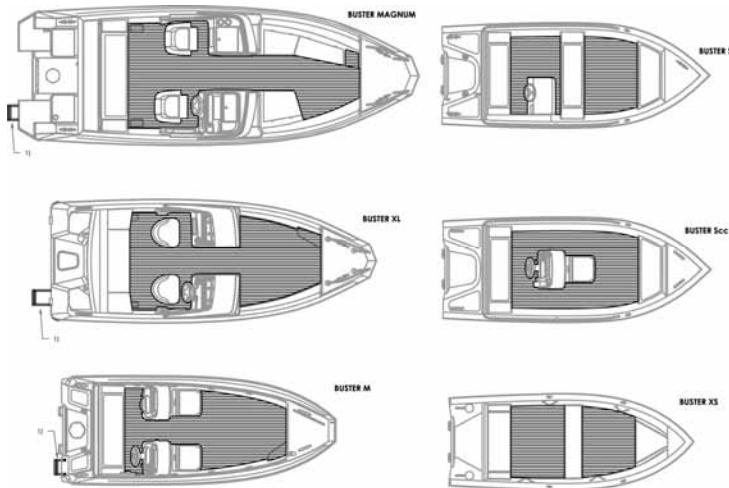


Diagram 7. Location of work decks (defined areas) and swim ladder (1).

5.10.2 Securing loose equipment

Secure all weighty items, such as the anchor, in place before departure. Bear in mind that wind and turbulence can easily snatch away lighter objects. Remember to close any possible intermediate door of the boat if you intend to accelerate to planing speeds in order to prevent the door from slamming shut.

5.10.3 Respect for the environment

Shorelines everywhere (sea and lakes alike in all countries where Buster boats are sold) are a precious natural resource and their preservation is a matter of honour for all sailors. Therefore, avoid

- fuel and oil leaks
- disposing rubbish and waste in the water or on the shoreline

- discharging washing detergents or solvents into the water
- loud noise on the water and in harbours
- generating backwash, especially in narrow passages and shallow waterways.

Pay special attention to local environmental laws and regulations. Familiarise yourself with the international regulations on preventing the contamination of the marine environment (MARPOL) and comply with them as far as possible.

5.10.4 Anchoring, mooring and towing

Always anchor your boat carefully even in sheltered spots, as conditions can change suddenly. The mooring line should be equipped with a spring-loaded device to cushion the effect of jerking. See the attaching points in Diagram 8. Do not use other parts of the boat for mooring, towing or anchoring. Use sufficiently large fenders to avoid chaffing and friction.

The eyelet on the prow is meant for docking on a slipway or mounting on a trailer, not for pulling the boat sideways when mooring to a jetty. Buster boats also have a thief-proof, hardened-steel eyelet attached to the foredeck, which is intended for a locking chain only and should not be used for any purpose other than locking the boat. In the Buster XS and S models, the trailer hook and locking chain are attached to the same eyelet. In models M, XL and Magnum, the separate locking eyelet is attached to the foredeck.

The strength of the attaching points is also shown in Diagram 8. It is the responsibility of the owner/user to ensure that mooring, towing and anchor ropes, anchor chains and anchors are appropriate for use on the boat and that the breaking strength of the ropes and chains does not exceed 80% of the strength of the corresponding attaching point. However, rope wear and knots that weaken the strength of the ropes should also be kept in mind.

When anchoring in a natural harbour, use a sonar device or lead line to ensure that the depth of the water is sufficient and that you drop the anchor at a sufficient distance from the shore. A reasonable grip can be achieved when the rope is 4–5 times the water depth, and the grip increases in proportion to the length of the released rope. Grip improves significantly if the first 3–5 metres of the anchor rope is weighted rope or chain.

WARNING! Do not try to stop the boat's motion by using your hand or placing your hand or foot between the boat and the jetty, the shore or another boat. Practise mooring and anchoring in good conditions, and use engine power resolutely but with restraint.

N.B.! When mooring your boat, always bear in mind wind change, tidal effects, backwash from other boats, etc. Further information can be obtained, for example, from your insurance company.

When towing another boat, use a sufficiently strong, floating tow rope. Initiate the towing procedure carefully, avoid jerks and do not overload the engine. If you are towing a small dinghy, adjust the length of the tow rope so that the dinghy rides the wake of your boat favourably. However, in narrow channels and in a heavy swell, tow

the dinghy close to the transom so as to minimise the twisting motion. Securely batten down the equipment in the dinghy in case it capsizes. In a swell in open water, cover the dinghy to prevent it from filling with splash water.

If you tow another boat, or your boat needs to be towed, attach the tow rope as per the attaching points shown in Diagram 8.

WARNING!

A tow rope is subject to high tension. If it snaps, the recoiling speed at the breaking point can be highly dangerous. Always use a sufficiently thick rope and stay well clear of it.

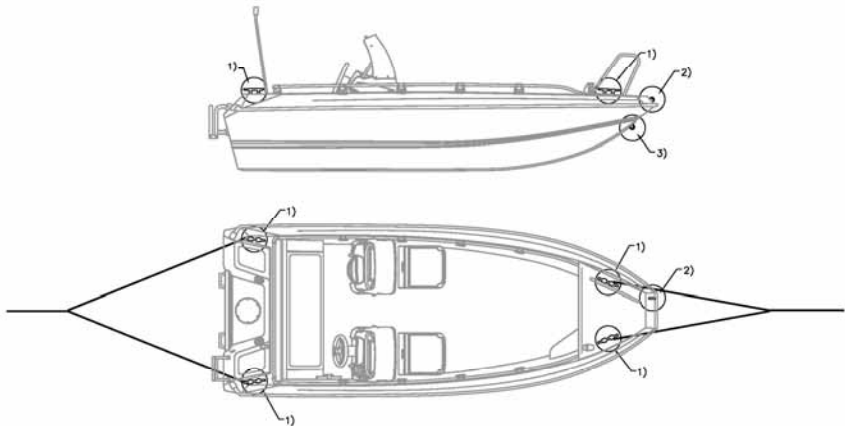


Diagram 8. 1) Attaching points for towing, anchoring and mooring to a jetty (see attaching point strengths in the following table); 2) locking chain attaching point (hardened steel eyelet); 3) trailer eyelet.

<i>Buster Magnum</i>	19 kN (1,937 kg)
<i>Buster XL</i>	15 kN (1,529 kg)
<i>Buster M</i>	11.9 kN (1,213 kg)
<i>Buster S and Scc</i>	11.4 kN (1,162 kg)
<i>Buster XS and XSr</i>	8.6 kN (877 kg)

5.10.5 Trailer towing

Before lifting your Buster boat onto a trailer, make sure that the trailer is appropriate for the boat, the support is adequate to minimise the load at each individual point and that the trailer's carrying capacity is sufficient for the boat, its engine, equipment,

battery, all boating accessories and the fuel load. The maximum permitted gross weight for a trailer is provided in your car registration papers.

Remove any unnecessary load and drain the bilge before lifting the boat onto the trailer. Adjust the side supports of the trailer so that the keel supports bear most of the weight of the boat. Raise the boat onto the trailer only by utilising the towing eyelet on the prow of the boat – the other attaching points cannot bear the weight of the boat when lifting. Fasten the boat securely to the trailer before transport and ensure that the straps prevent the boat's longitudinal movement. Protect the boat by attaching suitable padding between the fastening straps and the hull. Check the instructions related to trailer transport in the engine manual.

N.B.! The trailer should be slightly front-weighted. Ensure that the boat is firmly fastened to the trailer and that its weight is evenly distributed along the trailer supports. During transport, a swaying boat will buffet against the supports and damage the hull.

WARNING! In terms of carrying capacity, an inadequate or poorly maintained trailer can break down during transport and be dangerous. Ensure the load capacity of the trailer is sufficient for the weight of the boat, its engine, fuel and all equipment.

6 Service, repairs and winter storage

Information about maintenance, winter storage, service and repairs can be found on the Internet at http://www.busterboat.com/fi/140_maintenance.html or provided by your nearest Buster dealer.

Major damage to the aluminium surface or other surfaces should always be repaired by an authorised Buster dealer.

In the event of engine defects or faults in other devices, contact the supplier of the device in question.

N.B.! If not properly carried out, many post-production installations and alterations can cause structural damage to the boat or compromise safety. Contact the manufacturer before you or anyone else on your behalf carries out, for example, new electrical connections, hatch or equipment installations, or attaches other metal alloys to the aluminium surface of the boat.

Appendices

APPENDIX 1: TECHNICAL SPECIFICATIONS

The boat has a consecutive serial number, or CIN code (Craft Identification Number). The code is shown on the hull of the vessel on the right-hand side of the stern, on the exterior of the transom next to the moulding strip. For your own information, record the CIN code in the following table. When dealing with the boatyard or dealer, tell them the CIN code and boat type so as to facilitate delivery of the correct spare parts.

Type:	Buster	
CIN code:	FI-FIS	
Engine brand and model:		
Engine serial number:		
Hull material of boat:	Marine-grade aluminium EN AW-5754 H14 (AlMg3)	

TECHNICAL INFORMATION OF THE BOATS

Buster	Magnum	XL	M	S and Scc	XSr	XS
Length overall, m	6.90	5.60	4.60	4.56	4.15	4.15
Hull length, m	6.70	5.60	4.60	4.56	4.15	4.15
Max. beam, m	2.40	2.17	1.86	1.79	1.65	1.65
Draught at max. load, m						
Weight unloaded, kg	928	591	303	259	166	161
Max. total weight, kg	1,528	1,116	678	559	466	461
Recommended max. number of people	8	7	5	4	4	4
Recommended max. load, kg **)	600	525	375	300	300	300
Fuel tank, l	170	100	slip tank	slip tank	slip tank	slip tank
Pontoon foam, l	1,000	815	395	400	313	313
Recommended max. engine output, kW (hp)	165 (225)	84 (115)	30 (40)	22 (30)	15 (20)	15 (20)
Performance at max. output, knots	48	40	30	26	25	23
Voltage	12 V DC	12 V DC	12 V DC	12 V DC	12 V DC	---
Recommended battery capacity, Ah	100	100	55	55	55	---
Steering cables, m (ft)	hydraulic	4.00 (15)	2.75 (9)	2.75 (9)	2.75 (9)	---
Remote control cables, m (ft)	4.50 (15)	3.60 (12)	2.10 (7)	2.10 (7)	2.10 (7)	---

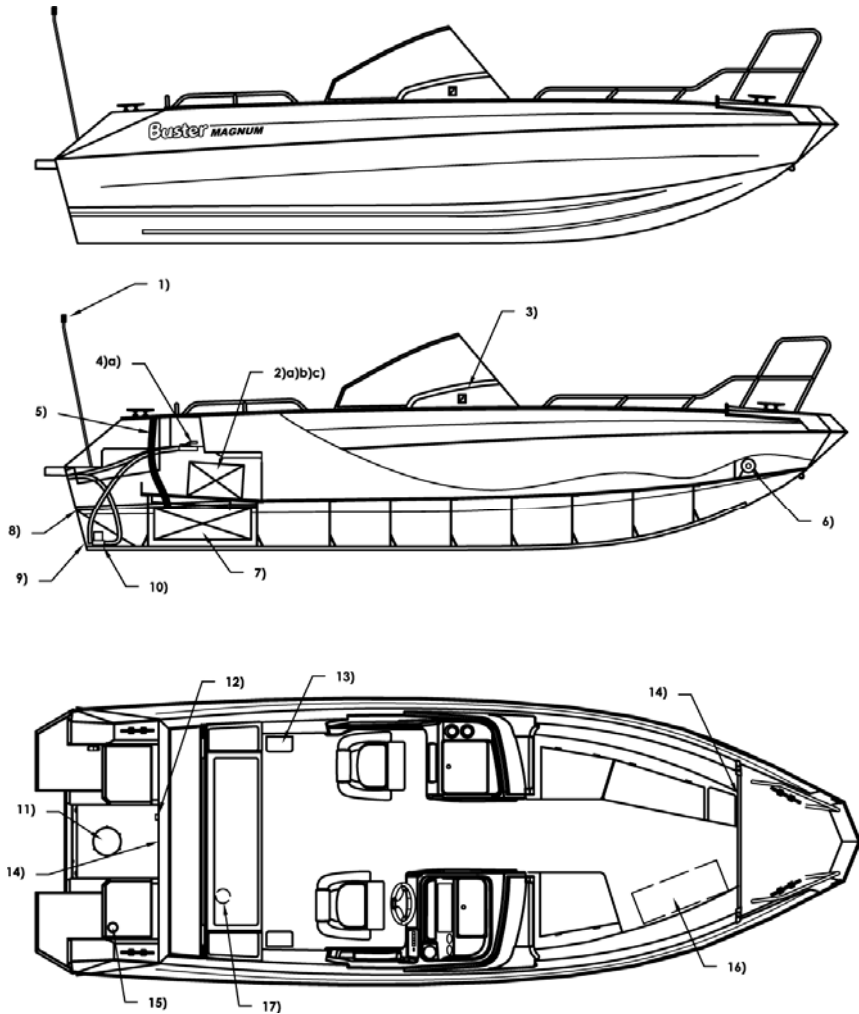
*) The maximum overall weight is the boat's unloaded weight plus the maximum recommended load. In addition to this, the weight of the engine, battery and incidental loads are permitted.

***) When loading, only the following are considered as incidental loads:

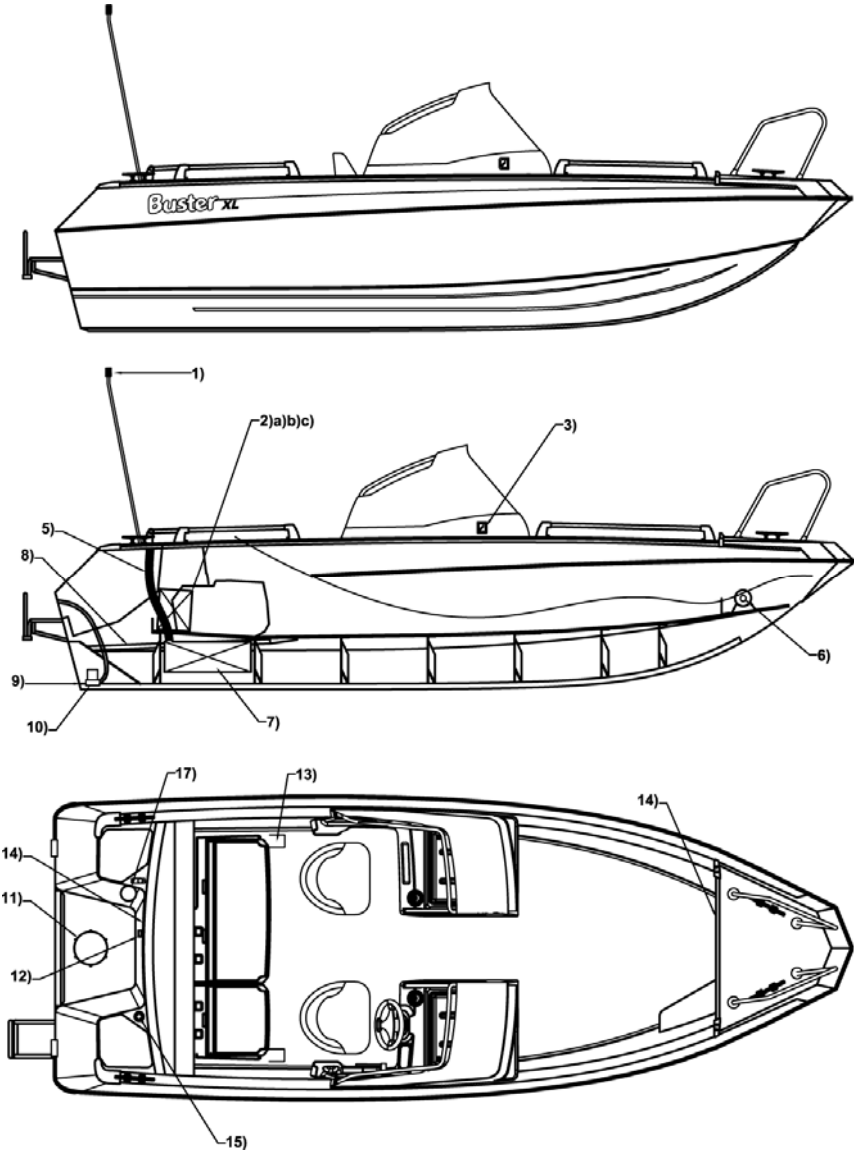
INCIDENTAL LOADS	Magnum	XL	M	S and Scc	XS and XSr
Total weight of people on board, kg	600	525	375	300	300
Basic equipment, kg	18	10	10	10	10
Liquid in slip tanks, kg			60	30	30
Contents of fixed fuel tanks, kg	124	73			

Due to the production process, there may be small variations in the main dimensions and volumes.
Note that the full capacity of the tanks may not always be usable depending on the boat's trim or heel angle.

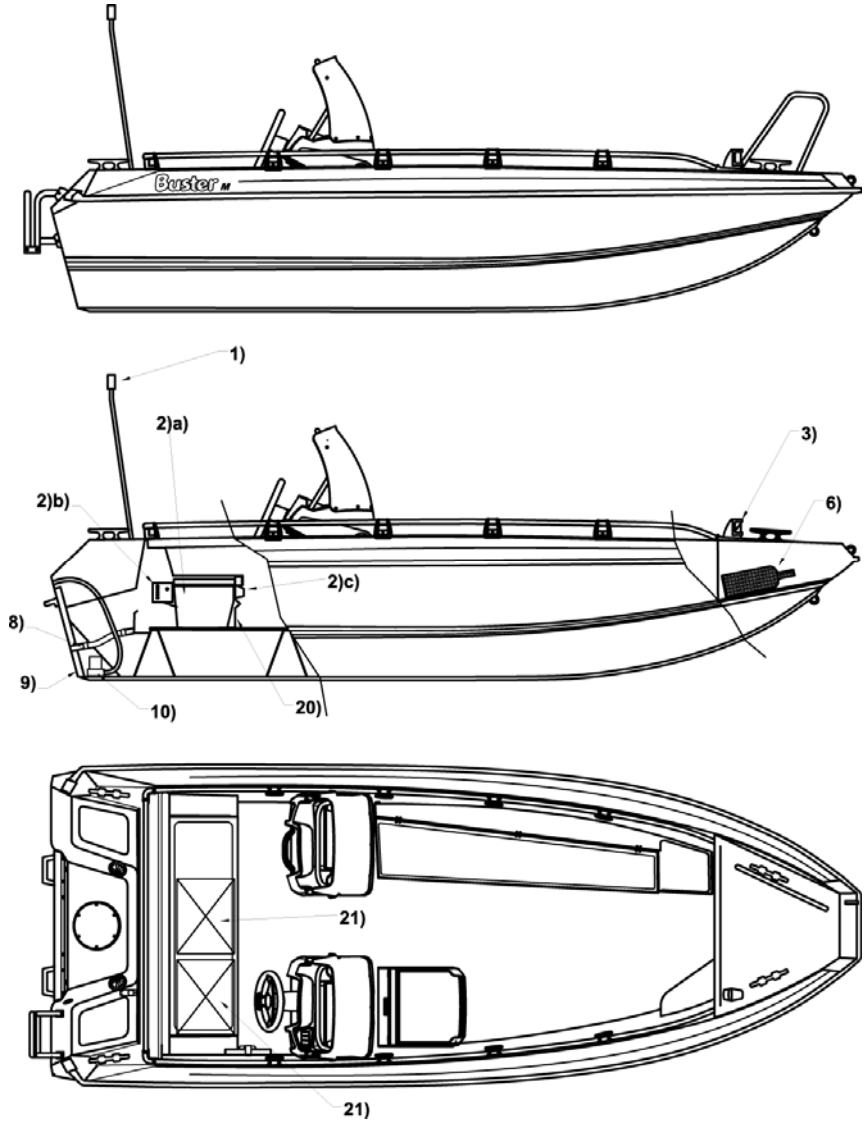
APPENDIX 2: GENERAL ARRANGEMENT DIAGRAMS



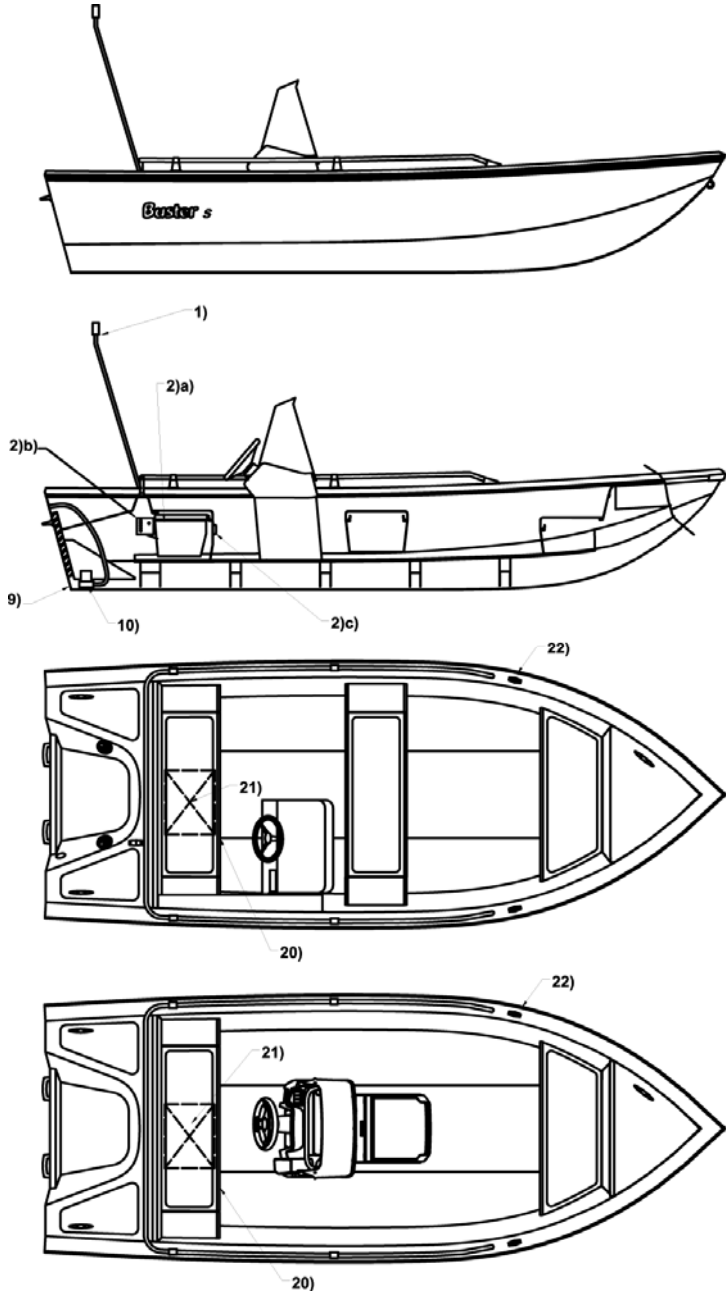
Buster Magnum
Legend on page 31



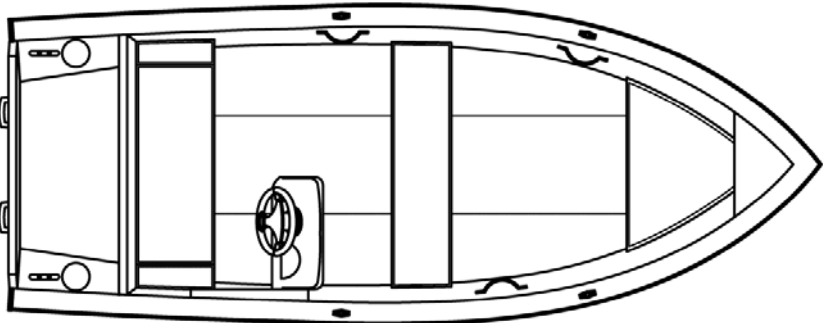
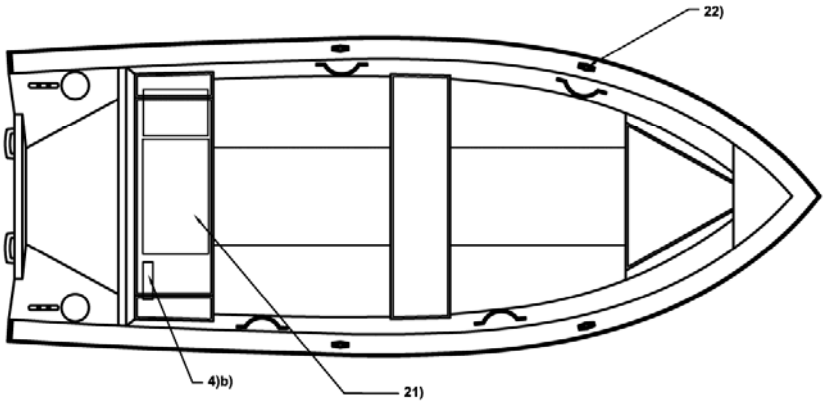
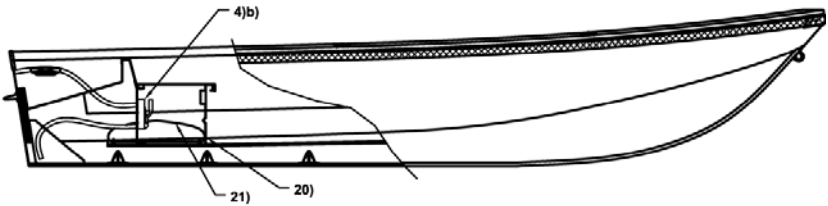
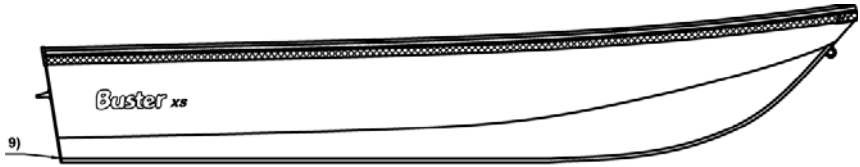
Buster XL
Legend on page 31



Buster M
Legend on page 31



Buster S and Scc
Legend on page 31



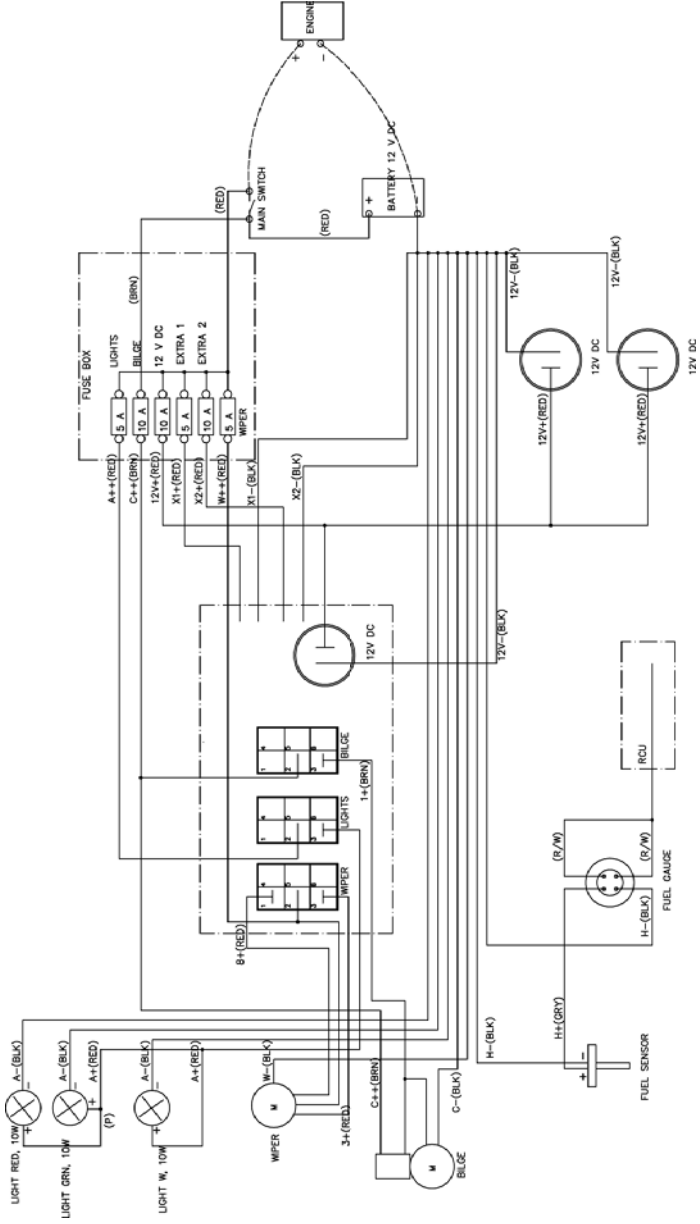
Buster XS and XSR
Legend on page 31

The overall arrangements of the diagrams are not to scale. Due to continuous product development, the manufacturer assumes no responsibility for any possible variations.

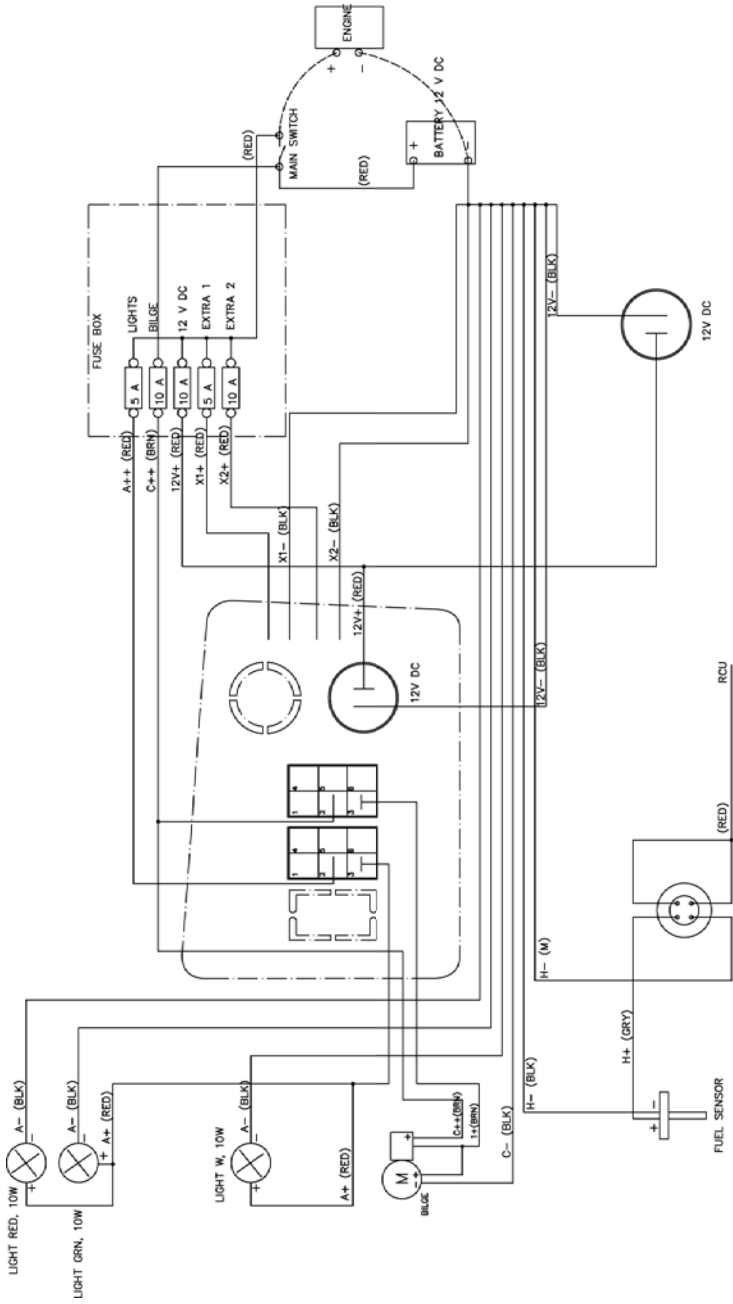
REFERENCE NUMBER LEGEND

- 1) Mast navigation light; visible all-round, white, output 10W
- 2) a) Battery housing; b) fuse box; c) main power switch
- 3) Navigations lights; 112.5° (red) and 112.5° (green), output 10W
- 4) a) Manual bilge pump, capacity 25 l/min, b) capacity 18 l/min
- 5) Fuel filler hose
- 6) Powder fire extinguisher, 32A68B (2 kg)
- 7) Fuel tank
- 8) Cockpit draining pipes
- 9) Stern drain plug
- 10) Bilge pump
- 11) Fuel tank and bilge pump service hatch
- 12) Fuel tank breather
- 13) Cockpit draining well
- 14) Bilge space ventilation openings
- 15) Fuel inlet
- 16) Reserved space for a life raft
- 17) Fuel filter/water separator
- 18) Fuel tank service hatch (no access to bilge pump)
- 19) Bilge pump service hatch (no access to fuel tank)
- 20) Fuel space ventilation openings
- 21) Reserved space for slip tank
- 22) Rowlocks

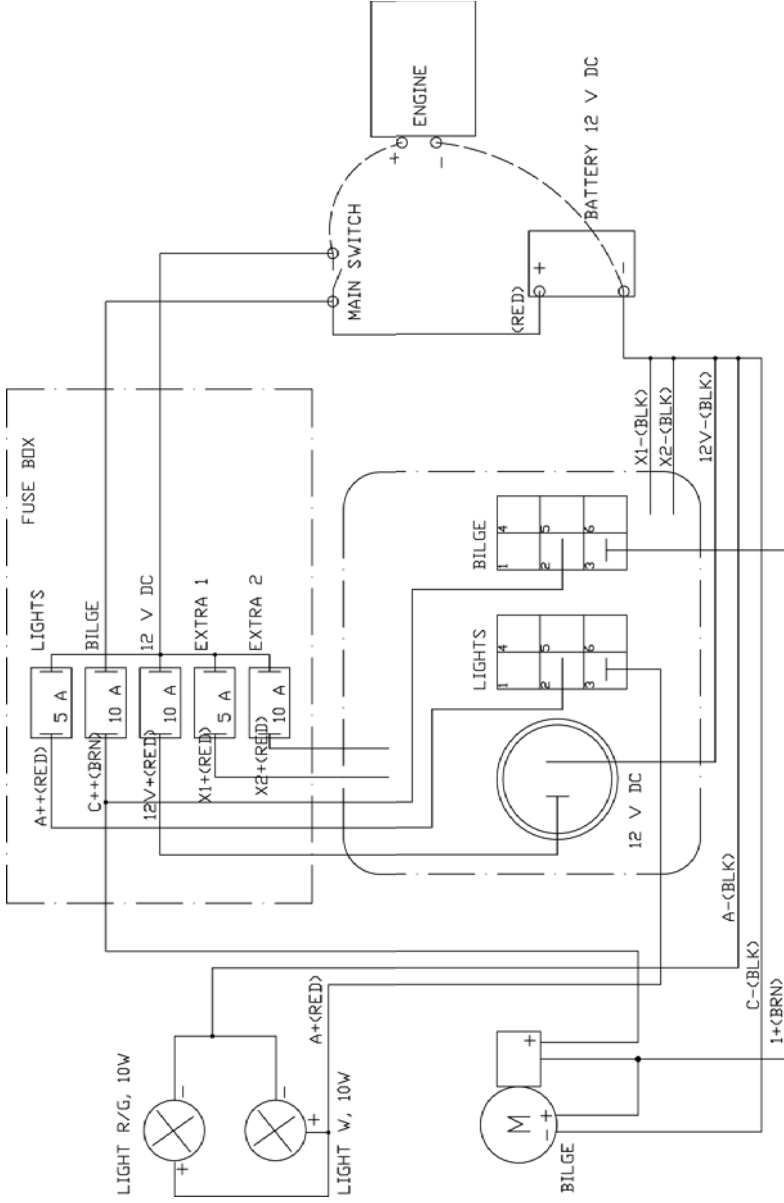
APPENDIX 3: CIRCUIT DIAGRAMS FOR ELECTRICAL SYSTEMS



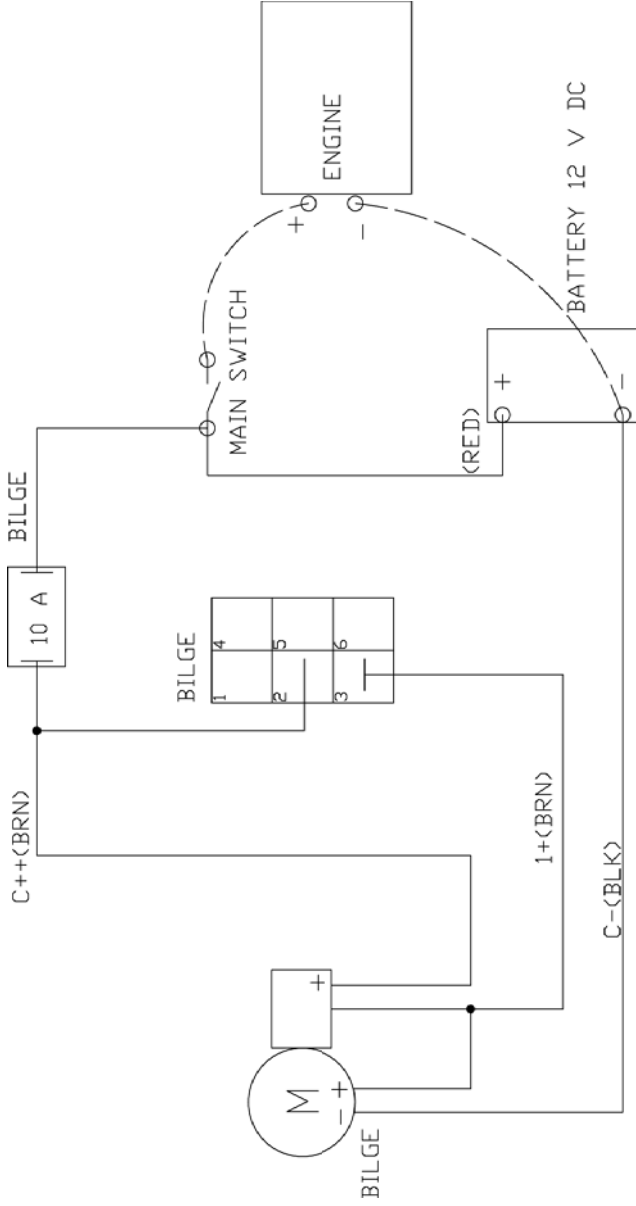
Circuit diagram for Buster Magnum. Symbols and terminology on page 37.



Circuit diagram for Buster XL. Symbols and terminology on page 37.



Circuit diagram for Buster M. Symbols and terminology on page 37.



Circuit diagram for Buster X Sr. Symbols and terminology on page 37

SYMBOLS AND TERMINOLOGY

(RED)
(BLK)
(BRN)
(GRY)
(R/W)
BILGE
WIPER
LIGHT W
LIGHT R/G

Red lead
Black lead
Brown lead
Grey lead
Red/White lead
Electrical bilge pump
Wiper motor
Mast light 360° white
Navigation light, red and
green 112.5°/112.5°

LIGHT GRN
LIGHT RED
BATTERY
ENGINE
MAIN SWITCH
FUEL SENSOR
FUEL GAUGE
RCU

Navigation light, green
Navigation light, red
Battery
Engine
Main power switch
Fuel gauge sensor
Fuel gauge
Remote control

Due to continuous product development, the manufacturer assumes no responsibility for possible variations in the circuit diagram.

APPENDIX 4: DECLARATION OF CONFORMITY

DECLARATION OF CONFORMITY

Recreational Craft Directive 94/25/EC and 2003/44/EC Appendix I

MANUFACTURER

Manufacturer's name: Fiskars Boats, Inha Works Ltd
 Address: Saarikyläntie 21
 Postal code: FI-63700
 City/Town: Ähtäri
 Country (written out): Finland
 Module adopted: B

AUTHORITY NOTIFIED

Name: VTT Expert Services Oy
 Identification code: 0537
 Address: P.O. Box 1001, Kemistintie 3
 Postal code: FI-02044 VTT
 City/Town: Espoo
 Country (written out): Finland

RECREATIONAL CRAFT INFORMATION

Make and model of boat	Design category	Type inspection certificate number	Boat type	Construction material	Maximum engine capacity (kW)	Length/width/draught (m)
Buster Magnum	C	501/1B1/2003	Open, single-hull outboard motorboat	Aluminium alloys, water-resistant plywood, thermoplastics (ABS, PE-HD, PA, PMMP)	165	6.70/2.40/0.36
Buster XL	C	514/1B1/2003			84	5.60/2.17/0.30
Buster M	C	512/1B1/2003			30	4.60/1.85/0.19
Buster S and Sec	C	VAL 365/1B1/2001			22	4.56/1.79/0.19
Buster XS and XSr	D	VAL 220/1B1/98			15	4.15/1.65/0.13

References to appropriate uniform standards and regulations are listed overleaf.

I declare that the above-mentioned recreational boat complies with all appropriate and essential safety requirements in accordance with both the specifications overleaf and the EC type examination certificate.

Juha Lehtola, Managing Director
 Date (dd/mm/yy): 1/10/2010

Essential safety requirements by inspection group		Applicable inspection methods by boat type				
		Buster Magnum	Buster XL	Buster M	Buster S and Sec	Buster XS and XSR
2	General requirements					
2.1	Hull markings - CIN	ISO 10087	ISO 10087	ISO 10087	ISO 10087	ISO 10087
2.2	Manufacturer's plate	RSG Guidelines, ISO 11592	RSG Guidelines, ISO 11592	RSG Guidelines, ISO 11592	RSG Guidelines, ISO 11592	RSG Guidelines, ISO 11592
2.3	Prevention of falling overboard	RSG Guidelines, ISO 15085	RSG Guidelines, ISO 15085	RSG Guidelines	RSG Guidelines, ISO 15085	RSG Guidelines
2.4	Visibility from the steering position	RSG Guidelines, NBS F10	RSG Guidelines, NBS F10	RSG Guidelines, NBS F10	RSG Guidelines, NBS F10	RSG Guidelines, NBS F10
2.5	Owner's handbook	ISO 10240	ISO 10240	ISO 10240	ISO 10240	ISO 10240
3.1	Structure	RSG Guidelines, NBS-VTT Extended Rule	RSG Guidelines, NBS-VTT Extended Rule	RSG Guidelines, NBS-VTT Extended Rule, NBS F15	RSG Guidelines, NBS-VTT Extended Rule	RSG Guidelines, NBS-VTT Extended Rule, NBS F15
3.2	Stability and freeboard	RSG Guidelines, ISO 12217	RSG Guidelines, ISO 12217	RSG Guidelines, NBS F3	RSG Guidelines, ISO 12217	RSG Guidelines, ISO 12217, NBS F3
3.3	Buoyancy	RSG Guidelines, ISO 12217	RSG Guidelines, ISO 12217	RSG Guidelines, NBS F12	RSG Guidelines, ISO 12217	RSG Guidelines, ISO 12217, NBS F12
3.4	Hull and deck openings	-	-	-	-	-
3.5	Filling with water	-	-	-	-	-
3.6	Maximum permitted load	RSG Guidelines, ISO 12217	RSG Guidelines, ISO 12217	RSG Guidelines, NBS F3	RSG Guidelines, ISO 12217	RSG Guidelines, ISO 12217, NBS F3
3.7	Stowing life raft	RSG Guidelines	-	-	-	-
3.8	Emergency exit	-	-	-	-	-
3.9	Anchoring, mooring and towing	RSG Guidelines	RSG Guidelines	RSG Guidelines	RSG Guidelines	RSG Guidelines
4	Control characteristics	RSG Guidelines, ISO 11592	RSG Guidelines, ISO 11592	RSG Guidelines, NBS F10, ISO 8665, ISO 11592	RSG Guidelines, ISO 11592	RSG Guidelines, NBS F10, ISO 8665, ISO 11592
5	Installation requirements					
5.1	Engines and engine space	-	-	-	-	-
5.1.1	Inboard engines	-	-	-	-	-
5.1.2	Ventilation	-	-	-	-	-
5.1.3	Unprotected parts	-	-	-	-	-
5.1.4	Outboard engine start-up	-	-	-	-	-
5.2	Fuel system	RSG Guidelines, ISO 10088, ISO 11105, ISO 9094	RSG Guidelines, ISO 10088, ISO 11105, ISO 9094	RSG Guidelines, ISO 10088, ISO 11105, ISO 9094	RSG Guidelines, ISO 10088, ISO 11105, ISO 9094	-
5.2.1	General information on the fuel system	-	-	-	-	-
5.2.2	Fuel tanks	-	-	-	-	-
5.3	Electrical system	RSG Guidelines, ISO 10133, ISO 13297	RSG Guidelines, ISO 10133, ISO 13297	RSG Guidelines, ISO 10133, ISO 13297	RSG Guidelines, ISO 10133, ISO 13297	-
5.4	Steering system	ISO 8848, ISO 10592, ISO 9775, ISO 13929	ISO 8848, ISO 10592, ISO 9775, ISO 13929	ISO 8848, ISO 10592, ISO 9775, ISO 13929	ISO 8848, ISO 10592, ISO 9775, ISO 13929	ISO 8848, ISO 10592, ISO 9775, ISO 13929
5.4.1	General information on the steering system	-	-	-	-	-
5.4.2	Auxiliary systems	-	-	-	-	-
5.5	Gas equipment	-	-	-	-	-
5.6	Fire protection	RSG Guidelines, ISO 9094	ISO 9094	ISO 9094	RSG Guidelines, ISO 9094	-
5.6.1	General information on fire protection	-	-	-	-	-
5.6.2	Fire protection equipment	-	-	-	-	-
5.7	Navigation lights	1972 COLREG	1972 COLREG	1972 COLREG	1972 COLREG	-
5.8	Emission prevention	-	-	-	-	-

- = is not relevant for the security of the particular boat model, or the system in question is not used in the boat

Buster®

НАСТОЛЬНАЯ КНИГА ВЛАДЕЛЬЦА

BUSTER MAGNUM

BUSTER XL

BUSTER M

BUSTER S и Scс

BUSTER XS и XSr

2011

Fiskars Boats, Inha Works Ltd
Saarikyläntie 21, 63700 Ähtäri, Finland
Телефон +358 6 5355 111

Ваш дилер от фирмы Buster:

Предисловие

Уважаемый владелец лодки Buster! Благодарим Вас за отличный выбор лодки Buster и надеемся, что плавание на ней доставит Вам много приятных мгновений.

Задача этого пособия – помочь Вам пользоваться Вашей лодкой безопасно и комфортно. Пособие содержит информацию, касающуюся лодки, оборудования и систем, которые на ней установлены, а также информацию по эксплуатации и техническому обслуживанию. Мы рекомендуем Вам внимательно прочитать данное пособие и ознакомиться со своей лодкой прежде, чем Вы начнёте её использование.

Настольная книга владельца не является подробным пособием для приобретения знания по мореходству или безопасности плавания. Если лодка Buster является Вашим первым судном, или Вы поменяли тип судна на другой, Вам незнакомый, перед тем, как принять командование и ответственность, ради собственной безопасности и удобства – убедитесь, что обладаете достаточными навыками и знаниями для успешной эксплуатации лодки. Продавцы лодок, яхт-клубы или национальные союзы владельцев моторных и парусных судов с удовольствием предоставят Вам исчерпывающую информацию по обучению вождению маломерных судов в местных школах судовождения или порекомендуют квалифицированных инструкторов.

Перед выходом на лодке, убедитесь, что погодные условия: сила ветра и волнение – соответствуют проектной категории Вашей лодки, и что Вы и Ваш экипаж обладаете достаточными навыками и знаниями для управления лодкой в таких условиях. К погодным условиям, соответствующим проектной категории C, относятся сильные ветры, граничащие со штормом, с существующей опасностью шквального ветра. При таких гидрометеорологических условиях, с управлением может справиться только хорошо обученная и физически подготовленная команда на надёжном и хорошо оснащённом судне.

Данная настольная книга владельца не является подробным пособием по ремонту судна или пособием по обнаружению неисправностей. При возникновении вопросов свяжитесь с Вашим дилером Buster. При возникновении необходимости ремонта лодки, обращайтесь только на предприятие, рекомендованные Вам дилером фирмы Buster. Изменения в конструкции влияют на безопасность лодки, изменения в конструкции можно производить только с письменного разрешения изготовителя. Изготовитель не несёт ответственности, в результате изменений или переделок, произведённых владельцем на лодке, без письменного согласия изготовителя Buster.

Для управления лодкой, в некоторых странах, требуются права или другое специальное разрешение.

Всегда содержите Вашу лодку в хорошем состоянии, а также учитывайте износ в результате интенсивной или неправильной эксплуатации. Любое судно, независимо от его прочности, может быть сильно повреждено, при несоблюдении установленных правил эксплуатации. Несоблюдение

установленных правил эксплуатации не соответствует безопасности плавания судов. Всегда учитывайте скорость лодки, направление и силу волн.

Если Ваша лодка оснащена спасательным плотом, то внимательно прочитайте инструкцию по его использованию. В дополнение, на лодке должны быть в наличии спасательные средства в достаточном количестве (спасательные жилеты, спасательные пояса и т.п.), соответствующие данному типу судна, погодным условиям и т.д. В некоторых странах, наличие спасательного оборудования является обязательным условием при эксплуатации лодки. Экипаж должен уметь пользоваться всеми спасательными средствами и техническими приёмами спасения на водах (спасение упавших за борт людей, буксировка и т.п.). Яхт - школы и яхт - клубы регулярно организуют учения по спасанию на водах.

Всем, находящимся на лодке, необходимо иметь индивидуальные спасательные средства, подходящие по размеру, такие как спасательные жилеты или спасательные пояса. Обратите внимание, что в некоторых странах государственный закон обязывает использование спасательных средств при нахождении на лодке.

ХРАНИТЕ НАСТОЛЬНУЮ КНИГУ ВЛАДЕЛЬЦА В НАДЁЖНОМ МЕСТЕ И ПЕРЕДАЙТЕ ЕЁ СЛЕДУЮЩЕМУ ВЛАДЕЛЬЦУ ЛОДКИ.

1-й Владелец	
Имя: _____	Фамилия: _____
Место жительства: _____	
Дата приобретения: _____	

2-й Владелец	
Имя: _____	Фамилия: _____
Место жительства: _____	
Дата приобретения: _____	

3-й Владелец	
Имя: _____	Фамилия: _____
Место жительства: _____	
Дата приобретения: _____	

4-й Владелец	
Имя: _____	Фамилия: _____
Место жительства: _____	
Дата приобретения: _____	

5-й Владелец	
Имя: _____	Фамилия: _____
Место жительства: _____	
Дата приобретения: _____	

СОДЕРЖАНИЕ

1	Общие положения	7
2	Основные определения	7
3	Гарантия	7
4	Перед вводом в эксплуатацию	8
4.1	Регистрация	8
4.2	Страхование	8
4.3	Обучение	8
5	Основные характеристики лодки и её использование	8
5.1	Общие положения	8
5.2	Основные данные лодки	8
5.3	Максимальное рекомендуемое количество пассажиров	9
5.4	Грузоподъёмность	10
5.5	Мотор и гребной винт	11
5.6	Предотвращение попадания воды внутрь, остойчивость лодки	11
5.6.1	Дренажные отверстия	11
5.6.2	Трюмные помпы и системы осушения	12
5.6.3	Остойчивость и плавучесть лодки	13
5.7	Профилактика пожаров и взрывов	14
5.7.1	Мотор и топливная система	14
5.7.2	Тушение и профилактика пожаров	14
5.8	Устройство электрической системы	15
5.9	Особенности управления	19
5.9.1	Вождение на большой скорости	19
5.9.2	Аварийный выключатель	20
5.9.3	Видимость с места управления	20
5.10	Правильная эксплуатация – рекомендации и инструкции	21
5.10.1	Предотвращение падения за борт и подъём на борт из воды	21
5.10.2	Крепление груза и отдельного оборудования	22
5.10.3	Бережное отношение к окружающей среде	22
5.10.4	Постановка на якорь, швартовка и буксировка	22
5.10.5	Перевозка на трейлере	24
6	Обслуживание, ремонт и зимнее хранение	25

ПЕРЕД ВЫХОДОМ В ПЛАВАНИЕ...

Ознакомьтесь с данной настольной книгой владельца.

Перед выходом в плавание всегда уточняйте и учитывайте следующие обстоятельства:

* **Погодные условия и прогноз**

При выборе района плавания, принимайте во внимание силу и направление ветра, высоту волн и видимость. Учитывайте проектную категорию лодки, её размер, оснащение, а также квалификацию капитана и экипажа.

* **Грузоподъёмность**

Не перегружайте лодку. Распределяйте груз правильно. Не размещайте высоко тяжёлые предметы, чтобы не ослабить остойчивость судна.

* **Пассажиры**

Убедитесь, что на всех Ваших спутниках надеты спасательные жилеты, подходящего размера. Перед выходом в плавание, проинструктируйте каждого о соблюдении и выполнении необходимых действий во время путешествия.

* **Горючее**

Проверьте и убедитесь, что горючего достаточно, и в наличии есть необходимый запас, например, на случай плохой погоды или непредвиденных обстоятельств.

* **Мотор и оборудование**

Проверьте исправность и работу рулевого управления, электроприборов и аккумулятора. Проведите технический осмотр двигателя, как указано в инструкции. Проверьте пригодность Вашей лодки перед выходом в плавание по следующим позициям: отсутствие протечки горючего и воды, наличие спасательного оборудования и т.д. Проверьте и убедитесь, что объём воды, находящейся в трюме находится на минимальном уровне.

* **Вентиляция**

В целях предотвращения пожаров позаботьтесь о вентиляции в помещении с горючим.

* **Крепление груза и отдельного оборудования**

Проверьте и убедитесь, что весь груз и другие предметы, предназначенные для перевозки, правильно размещены и надёжно закреплены и останутся на своих местах при движении лодки и при сильном ветре.

* **Морские карты**

Проверьте, имеются ли в наличие карты достаточной акватории, особенно если Вы следуете по незнакомому маршруту.

* **Отплытие и причаливание**

Заранее договоритесь с экипажем о распределении обязанностей. Следите за тем, чтобы швартовы или другие части каната не попали на гребной винт при отплытии или причаливании.

Дополнительные инструкции, касающиеся работы мотора, Вы получите из отдельного руководства по эксплуатации мотора.

1 Общие положения

Настольная книга владельца поможет Вам познакомиться с особенностями Вашей новой лодки. Для установленных на лодку приборов имеются отдельные инструкции, которые имеются в приложении, и во многих случаях на них делаются ссылки. Вы, конечно, можете дополнить Вашу настольную книгу владельца, инструкциями позже приобретённых приборов. Для Ваших заметок в конце пособия оставлено место.

2 Основные определения

Содержащиеся в данном пособии предупреждения и замечания определяем следующим образом:

ОПАСНОСТЬ! Означает, что существует серьёзная опасность, которая может привести к тяжёлым телесным повреждениям или к смерти, если не принять необходимые меры предосторожности.

ПРЕДУПРЕЖДЕНИЕ! Означает, что существует опасность, которая может привести к телесным повреждениям или к смерти, если не принять необходимые меры предосторожности.

ВНИМАНИЕ! Означает напоминание о соблюдении необходимых действий по безопасности или необходимости обратить внимание на неправильные действия или работу, которые могут привести к телесным повреждениям или повреждениям лодки или её частей.

В настольной книге владельца использованы единицы измерения по системе СИ. В некоторых случаях, данные в других единицах измерения приведены в скобках. Исключение представляет скорость ветра, которая согласно Директиве ЕС для прогулочных судов, представлена по шкале Бофорта.

3 Гарантия

На лодку и установленное на ней оборудование прилагается гарантия с перечнем гарантийных условий. Гарантию на двигатель, транцевые плиты, навигационное или другое, позже приобретённое и установленное оборудование, даёт изготовитель этих приборов и устройств. Гарантийные талоны и данные для связи с поставщиками прилагаются. В других случаях по вопросам гарантии просим Вас обращаться к своему дилеру Buster по адресу, указанному на обложке данного руководства.

4 Перед вводом в эксплуатацию

4.1 Регистрация

В некоторых странах моторные лодки подлежат обязательной регистрации. Выясните в местных органах власти страны, где Вы намереваетесь использовать Вашу лодку, нормативные правила и порядок регистрации лодок. Обычно, к водителю моторной лодки предъявляется ряд требований: соответствие по возрасту и наличие специального водительского удостоверения на управление маломерным водным транспортом.

4.2 Страхование

Страхование лодки поможет возместить убытки, причинённые лодке на воде, при транспортировке или постановке лодки в док. Убедитесь, что страховка действует при поднятии плавающего средства из воды на берег. Страхование может быть также страхованием безопасности на воде. В случае аварии, прежде всего, сосредоточьтесь на спасении людей. Более подробные сведения о различных вариантах страхования Вам предоставят страховые общества.

4.3 Обучение

По судоводжению существует большое количество литературы. Кроме того, Вы сможете получить много полезных сведений по теории и практике судоводжения от яхт-клубов и на курсах навигации. Это даст Вам хорошую теоретическую основу, но твёрдые практические навыки вождения, швартовки и постановки на якорь можно получить только после долгих практических занятий.

5 Основные характеристики лодки и её использование

5.1 Общие положения

Настольная книга владельца по своему назначению не является подробной инструкцией по уходу и ремонту лодки, а предназначена для ознакомления пользователя с новым судном и условиями его правильной эксплуатации.

5.2 Основные данные лодки

Основные данные лодок Buster следующие:

Тип лодки:	Проектная категория:	Максимальная рекомендуемая грузоподъёмность:
Buster Magnum	C	600 кг
Buster XL	C	525 кг
Buster M	C	375 кг

Buster S и Scc	C	300 кг
Buster XS и XSR	D	300 кг

Смотрите также пункт 5.4 Грузоподъёмность.

Проектные категории:

Проектная категория C обозначает следующее:

Категория C: Лодка спроектирована для эксплуатации в таких условиях, при которых максимальная сила ветра достигает 6 баллов по шкале Бофорта (около 14 м/с) и высотой волн (максимальная высота волны – 2 метра, отдельные волны – высотой до 4 метров). К таким условиям относим морское прибрежное плавание, плавание на больших открытых водоёмах и реках, плавание в устьях рек, при разрешённых к выходу на воду погодных условиях.

Проектная категория D означает следующее:

Категория D: Лодка спроектирована для эксплуатации в таких условиях, при которых максимальная сила ветра достигает 4 баллов по шкале Бофорта (около 8 м/с), и высотой волн (максимальная высота волны 0,3 метра, отдельные волны – высотой до 0,5 метров). К таким условиям относим плавание на внутренних водоёмах и реках и плавание в прибрежных водах при хорошей погоде.

ВНИМАНИЕ!

Значение высоты волн – это средняя величина трёх самых крупных значений высоты волн, которые учитываются при проектировании лодки. Отдельные волны могут быть в два раза выше учитываемых при проектировании.

Основные сведения о лодках и мощности:

Длина, ширина, осадка, масса и другие технические характеристики лодок, а также объёмы топливных баков приводятся в приложении 1. Техническая спецификация, технические данные.

Табличка изготовителя:

На табличке изготовителя, прикреплённой рядом с панелью управления, размещена часть, указанных в пособии данных о лодке. Дополнительные сведения и пояснения приведены в соответствующих разделах данного пособия.

5.3 Максимальное рекомендуемое количество пассажиров

Максимальное количество пассажиров для лодок Buster является:

Buster Magnum	8
Buster XL	7

Buster M	5
Buster S и Scc	4
Buster XS и XSr	4

Расположение сидячих мест для размещения пассажиров показано на рисунке 1.

ПРЕДУПРЕЖДЕНИЕ! Не превышайте рекомендованное количество пассажиров. Вне зависимости от количества пассажиров на борту, общий вес людей, грузов и оборудования не должен превышать максимально допустимых норм грузоподъёмности (см. Пункт 5.4. Грузоподъёмность). Находясь на лодке, пользуйтесь имеющимися в ней сидениями или посадочными местами.

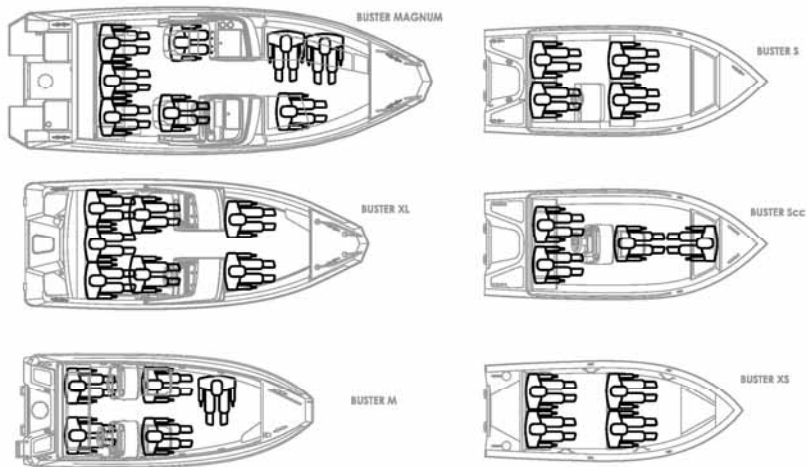


Рисунок 1. Расположение сидячих мест для максимального количества пассажиров.

5.4 Грузоподъёмность

Максимальная разрешённая грузоподъёмность лодок Buster:

Buster Magnum	600 кг
Buster XL	525 кг
Buster M	375 кг
Buster S и Scc	300 кг
Buster XS и XSr	300 кг

Вес взрослого человека принимается за 75 кг, а вес ребёнка – 37,5 кг. К вышеуказанным рекомендуемым данным о грузоподъёмности добавим, что лодку можно загрузить следующим весом:

Тип лодки:	Основное оборудование, кг	Общая масса горючего для переносного топливного бака, кг	Общая масса горючего для встроенного топливного бака, кг
Buster Magnum	18		124
Buster XL	10		73
Buster M	10	37	
Buster S и Scc	10	19	
Buster XS и Xsr	10	19	

В рекомендуемую грузоподъёмность включены только выше указанные данные.

ПРЕДУПРЕЖДЕНИЕ: Загружая свою лодку, никогда не превышайте допустимую грузоподъёмность. Загружайте Вашу лодку с надлежащей тщательностью, распределяя груз таким образом, чтобы сохранялась проектная удифферентованность судна (ровный киль или слегка приподнятая носовая часть). Избегайте высокого размещения тяжёловесных грузов.

5.5 Мотор и гребной винт

Максимальна разрешённая мощность мотора для лодок Buster:

Buster Magnum	165 кВт (225 л.с.)
Buster XL	84 кВт (115 л.с.)
Buster M	30 кВт (40 л.с.)
Buster S и Scc	22 кВт (30 л.с.)
Buster XSR	15 кВт (20 л.с.)
Buster XS	15 кВт (20 л.с.)

При установке мотора и выборе гребного винта соблюдайте инструкции изготовителя мотора и рекомендации дилера.

5.6 Предотвращение попадания воды внутрь, остойчивость лодки

5.6.1 Дренажные отверстия

Расположение дренажных отверстий и их заглушек показано на Рисунке 2.

Лодки Buster Magnum и XL для удаления попадающей внутрь дождевой воды оснащены самоотливным кокпитом. На лодках Buster Magnum и XL имеются 2

дренажных отверстия, на лодке Buster M имеется одно дренажное отверстие. Дренажные отверстия должны быть закрыты перед размещением на лодку груза, во избежание попадания воды в трюм. В остальных случаях эти отверстия нужно держать открытыми и регулярно прочищать во избежание засорения. На лодках Buster M дренажное отверстие необходимо всегда закрывать перед посадкой в лодку. На лодках Buster S и XS вода, попадающая в лодку, стекает в трюм. Воду из трюма можно удалить с помощью трюмной помпы или при поднятии в док. На всех лодках, в нижнем углу транца, имеется резьбовая заглушка, через которую можно слить воду из лодки, при постановке лодки в док или при поднятии на трейлер.

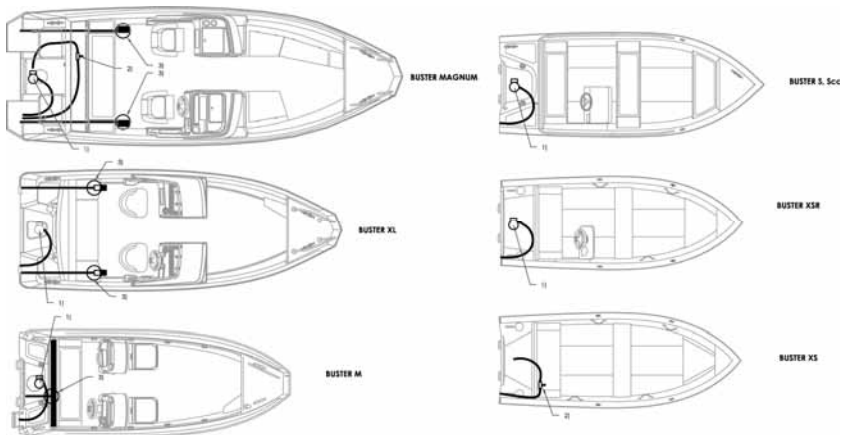


Рисунок 2. Расположение дренажных отверстий и трюмных помп.

- 1) Автоматическая трюмная помпа, 2) Ручная трюмная помпа,
- 3) Заглушаемые дренажные отверстия на кокпите.

5.6.2 Трюмные помпы и системы осушения

Дренажные устройства и их расположение представлены на рисунке 2. Трюмные помпы и головки всасывающих патрубков размещены настолько вплотную к днищу, насколько это технически возможно. Несмотря на это, в трюме всегда остаётся небольшое количество воды, удалить которое трюмные помпы не могут. Дренажное отверстие для её удаления находится с правой части транца.

На лодки Buster Magnum и XS установлена одна ручная трюмная помпа. Осушающая производительность ручной трюмной помпы в лодках Magnum около 22 л/мин., на лодках Buster XS около 18 л/мин. На лодках Buster Magnum рычаг пускового устройства для запуска ручной трюмной помпы в пластиковом зажиме находится в непосредственной близости к помпе, в лодках XS – закреплён неподвижно.

На лодки Buster Magnum, XL, M и S установлена автоматическая трюмная помпа. Она удаляет воду, если датчик уровня воды показывает наличие воды в

трюме. Осушающая производительность автоматической трюмной помпы составляет около 38 л/мин. При подключенном аккумуляторе автоматическая помпа всегда находится в состоянии готовности, не зависимо от положения центрального выключателя. Помпа включается автоматически, если датчик измерения уровня воды находится в воде на протяжении 10 секунд и выключается автоматически, если датчик не касается воды более 2 секунд. Помпу также можно запустить принудительно при помощи пускового устройства.

Всасывающие головки трюмных помп следует регулярно проверять и очищать от накопившихся загрязнений. Доступ к трюмной помпе на лодках Buster Magnum и XL осуществляется через ремонтный люк в трюмном отсеке. На лодках Buster M, S и XS через заднее сидение на корме.

ПРЕДУПРЕЖДЕНИЕ! Помпы не рассчитаны справиться с течью, возникнувшей при посадке лодки на мель или вызванной другими серьезными повреждениями.

ВНИМАНИЕ! Регулярно проверяйте работу трюмной помпы. Очищайте головки трюмной помпы от загрязнений.

5.6.3 Остойчивость и плавучесть лодки

Лодки Buster обладают отличной остойчивостью, благодаря уникальной конструкции корпуса и проектной удифферентованности. Однако следует помнить, что большие волны представляют серьезную угрозу остойчивости.

Обратите внимание, что остойчивость лодки уменьшается при любом, высоко расположенном грузе. Также всё, что касается изменения месторасположения частей лодки, в значительной мере может влиять на её остойчивость, удифферентованность и мощность. Свяжитесь с изготовителем, если намереваетесь произвести такие изменения. Изменения в конструкции лодки, связанные с изменением местоположения основного оборудования без письменного согласия изготовителя – запрещены.

Количество воды в трюме должно быть минимальным, так как свободно движущаяся в трюме вода всегда снижает остойчивость лодки.

Учитывайте, что остойчивость лодки снижается при буксировке.

Лодки Buster XL, M, S и XS остаются на плаву, даже полностью заполненные водой, максимально загруженные, в соответствии с инструкцией, представленной в п.5.4. Это достигается, благодаря использованию при изготовлении лодок, водоотталкивающего материала, обеспечивающего плавучесть.

5.7 Профилактика пожаров и взрывов

5.7.1 Мотор и топливная система

На модели Buster Magnum и XL установлен стационарный топливный бак, расположенный в трюме, на расстоянии около 1 м от задней части кормы. На моделях Buster M, S, XSR и XS используется переносной топливный бак. Перед заправкой горючего заглушите двигатель, потушите сигареты или другой огонь, не пользуйтесь электроприборами.

Отверстие для заправки горючего в стационарный топливный бак (B) находится с правой стороны задней части кормы лодки. При заправке горючего переносной топливный бак необходимо вынуть из лодки, во избежание попадания бензина в трюм.

Если Вы заправляетесь на заправочной станции, не пользуйтесь пластиковой воронкой. Она препятствует разряжению статистического напряжения, возникающего между заправочным пистолетом и отверстием в баке. После наполнения бака (см. Объём топливных баков в приложении 1. Технические данные) удостоверьтесь в том, что не произошло протечек горючего в трюм или моторный отсек. Тщательно смойте брызги горючего, если они образовались.

На моделях Buster S и XS для переносного топливного бака предусмотрено специальное место под задним сидением на корме. На моделях Buster M предусмотрены места для двух топливных баков. Не храните запасные канистры незакреплёнными, а также в непроветриваемых помещениях и в помещениях, непредназначенных для хранения горючего.

Ежегодно контролируйте качество и изношенность бензопроводов.

5.7.2 Тушение и профилактика пожаров

Лодки Buster Magnum, XL и M оснащены 2-ух килограммовым порошковым ручным огнетушителем категории 13A89BC (Рисунок 3.). Огнетушитель расположен в носовом отсеке слева, о чём свидетельствует символическая табличка на носовом отсеке.

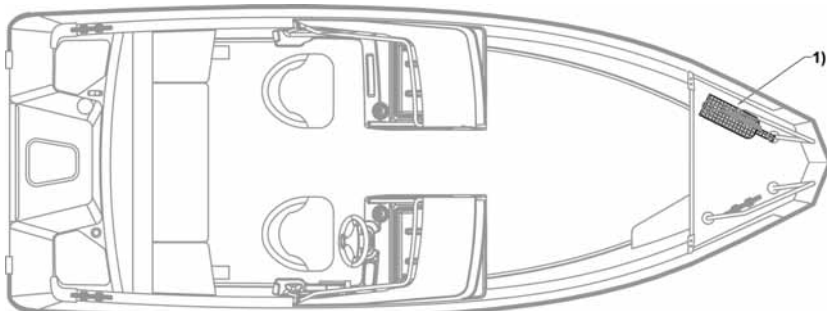


Рисунок 3. 1) Ручной огнетушитель 32A68B (2 кг).

Ежегодно проверяйте состояние ручного огнетушителя. Огнетушители, прослужившие свыше десяти лет, не могут использоваться без нового испытания баллона на давление. При замене ручного огнетушителя, необходимо приобрести огнетушитель, соответствующий указанной категории 8А68В.

Владелец или пользователь лодки должен позаботиться о том, чтобы в легкодоступном месте находилось пожарное ведро с привязанной к нему верёвкой.

Убедитесь, что доступ к огнетушителю не затруднён, даже при полной загруженности лодки. Ознакомьте весь экипаж с расположением средств для тушения пожара и правилами их использования.

Содержите трюм в чистоте и регулярно тщательно проверяйте места возможного протекания горючего. Запах горючего – верный признак его протечки.

Никогда

- не загромождайте доступ к средствам безопасности, таким как огнетушитель и центральный выключатель. Приходя, не забывайте сразу открывать замки, если таковые имеются, на носовом отсеке, для свободного доступа к огнетушителю.
- не закрывайте имеющиеся вентиляционные отверстия, они предназначены для проветривания паров горючего.
- не производите изменений в системе электрооборудования и топливной системах, а также не позволяйте неквалифицированному специалисту производить какие-либо работы на лодке.
- не заправляйтесь и не производите никаких действий с горючим при работающем двигателе.
- не курите и не пользуйтесь открытым огнём при работе с горючим.

5.8 Устройство электрической системы

Схемы электрических цепей представлены в Приложении 3.

На моделях Buster XSR, S, Scc и M центральный выключатель расположен с левой стороны на спинке заднего сидения лодки. На лодках Buster Magnum центральный выключатель расположен сбоку на чехле аккумулятора, а он в свою очередь – под сидением на корме. На лодках Buster XL центральный выключатель расположен на стенке ящика для хранения тента с левой стороны. Ток в электрическую сеть подаётся, если ключ повернуть по часовой стрелке до упора. При вертикальном положении ключа, цепь обесточивается, и ключ можно вынуть из гнезда выключателя. Автоматическая помпа всегда находится в состоянии готовности при подключенном аккумуляторе.

Управление приборами и выключатели электрооборудования расположены в соответствии с Рисунком 4.

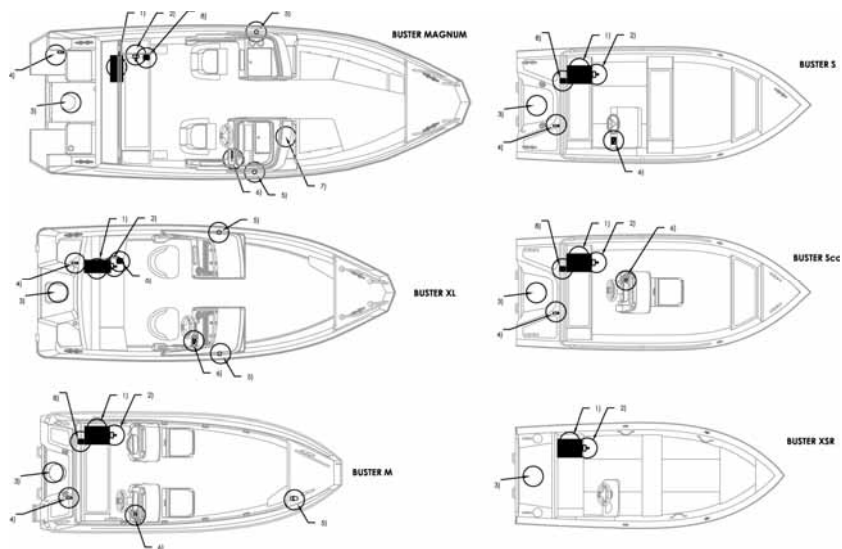


Рисунок 4. Расположение электрооборудования:

- 1) Чехол аккумулятора
- 2) Центральный выключатель
- 3) Трюмная помпа
- 4) Топовый огонь, белый 360°
- 5) Навигационные огни, цветной сектор
- 6) Панель переключателей (см. Рисунок 5.)
- 7) Очиститель ветрового стекла
- 8) Коробка предохранителей (см. Рисунок 6.)

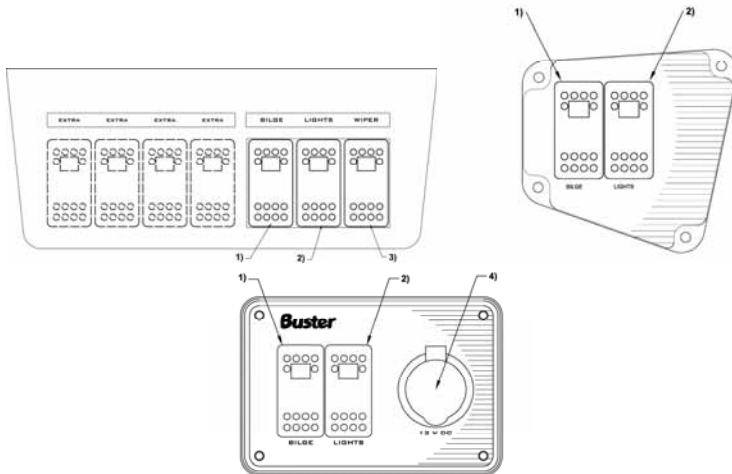


Рисунок 5. Панель переключателей для моделей *Buster Magnum* (слева), приборная панель остальных моделей *Buster* (справа).
 1) Пускатель помпы, 2) Выключатель навигационных огней, 3) Очиститель ветрового стекла, 4) Подача тока, макс. 10A/120W.

Предохранители для электрической сети установлены в отдельной коробке предохранителей, которая расположена рядом с аккумулятором. На лодках *Buster* используются автоматические предохранители. Если они автоматически отключились при перегрузке сети, то их можно вновь запустить, после восстановления напряжения, путём нажатия выступившей кнопки. Во всех электрических сетях на лодках *Buster* имеются ещё по две свободные электрические цепи (Extra1, 5A и Extra2, 10A), снабжённые предохранителями. К этим сетям, позже, можно подсоединить дополнительное оборудование. Электрические провода для дополнительных цепей находятся за распределительной панелью на консоли водителя. Не заменяйте предохранители более мощными, непредусмотренными по инструкции. Не подключайте к электрической цепи приборы, превышающие указанную на предохранителях мощность.

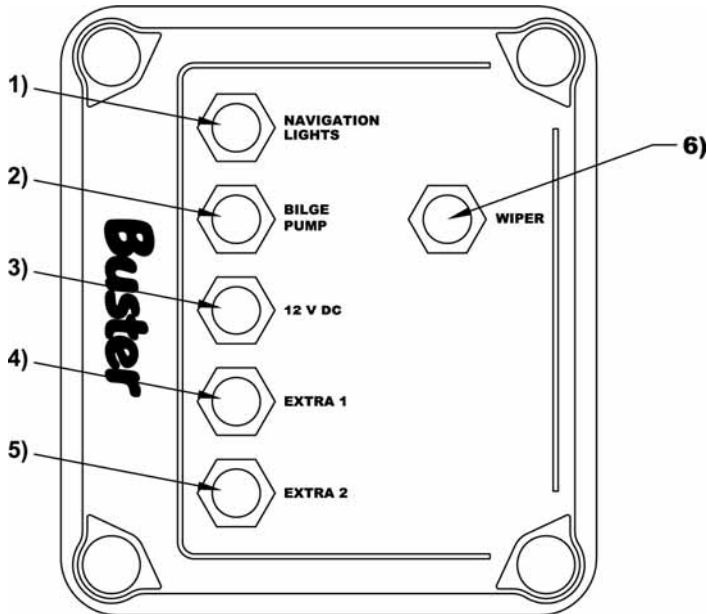


Рисунок 6. Коробка предохранителей: 1) Навигационные огни 5А, 2) Трюмная помпа 10А, 3) Подача тока 10А, 4) Гнездо для предохранителя 5А, для дополнительной электрической цепи, 5) Гнездо для предохранителя 10А, для дополнительной электрической цепи, 6) Главный предохранитель 25А.

Выключайте центральный выключатель, если покидаете лодку на длительное время. Также обесточивайте сеть при установке электрического оборудования. Однако автоматическая трюмная помпа остаётся готовой к работе, и её можно отключить, только отсоединив клемму (+) от аккумулятора.

При присоединении или отсоединении аккумуляторов, будьте осторожны, избегайте одновременного прикосновения металлическими инструментами к обоим полюсам аккумуляторов и металлическим предметам лодки.

Заряжайте аккумуляторы только от мотора или с помощью специального зарядного устройства. Зарядка аккумулятора слишком большим током может привести к взрыву аккумулятора.

ВНИМАНИЕ!

Никогда не выключайте центральный выключатель при работающем двигателе.

Не производите изменений в электрической системе или в электрической схеме лодки. Проведение таких изменений, также как и обслуживание электрической системы являются работой квалифицированного специалиста в области морских электрических систем.

5.9 Особенности управления

5.9.1 Вождение на большой скорости

Максимальная рекомендуемая мощность мотора для лодок Buster:

Buster Magnum	165 кВт (225 л.с.)
Buster XL	84 кВт (115 л.с.)
Buster M	30 кВт (40 л.с.)
Buster S и Scc	22 кВт (30 л.с.)
Buster XSR	15 кВт (20 л.с.)
Buster XS	15 кВт (20 л.с.)

Не пользуйтесь лодкой, если на неё установлен двигатель большей мощности, чем указан на табличке изготовителя.

Если на двигателе имеется гидравлическая дифферентовка (Power Trim), то основные правила дифферентовки следующие:

- в начале движения – положение "нос вниз"
- когда лодка начинает скользить и волна небольшая, поднимаем нос до тех пор, пока лодка не начнёт немного подрыскивать, при этом гребной винт теряет толкающую силу, и нос лодки достигает верхнего предела нормы. Тогда начинаем медленно опускать нос, пока движение не стабилизируется. Также положение лодки можно регулировать при помощи лага.
- при движении против волны опускаем нос вниз, пока движение не станет мягче. При попутной волне и при высокой волне, нос слегка поднимаем вверх, чтобы лодка не ныряла в воду.
- не ведите лодку на большой скорости, если угол дифферентовки отрицательный, т.е. её нос направлен вниз. Это может привести к раскачиванию лодки и дестабилизации управления.

Смотрите инструкцию, выданную изготовителем двигателя.

Подвесной мотор предназначен для установки на такой высоте, чтобы его антикавитационная плита находилась на одном уровне с килем лодки.

ПРЕДУПРЕЖДЕНИЕ! На большой скорости дифферентуйте положение лодки очень осторожно – это сильно влияет на поведение лодки. Не допускайте слишком низкого положения носовой части - лодка может перевернуться.

ПРЕДУПРЕЖДЕНИЕ! Управление лодкой на большой скорости ухудшается. Резкие повороты могут привести к потере управления. Снижайте скорость перед крутыми поворотами в любом направлении.

ПРЕДУПРЕЖДЕНИЕ! Волны ухудшают управление и раскачивают лодку. Учитывайте это и снижайте скорость при увеличении высоты волн.

Изучайте мореходные правила (например, опубликованные издательством Эдита "Правила движения на водоёмах"). Следуйте данным инструкциям, а также следуйте и исполняйте требования COLREG (Международная конвенция по предотвращению столкновения судов в море). Тщательно прокладывайте маршрут и используйте новые или обновлённые морские карты.

Всегда соизмеряйте Вашу скорость с погодными условиями и с окружающей местностью. Принимайте во внимание:

- высоту волн (спросите мнение пассажиров относительно комфортной скорости плавания)
- собственные кильватерные волны (большие при выходе на глиссирование, меньшие при скорости ниже 6 узлов). Соблюдайте запреты на движение при высоких волнах. Будьте вежливы, снижайте скорость, тем самым, снижая кильватерные волны ради своей безопасности и безопасности других участников плавания.
- видимость (острова, туман, дождь, видимость против солнца)
- знание маршрута (время, необходимое для навигации)
- наличие препятствий на пути следования (другие участники движения, шум, береговые волны)
- расстояние, необходимое для торможения и осуществления манёвров (пропуск других судов, разезд)

5.9.2 Аварийный выключатель

После отдачи швартовых, прикрепите к руке тросик аварийного выключателя. Особенно важно, при плавании в одиночку, чтобы лодка немедленно остановилась, если вы случайно упадёте за борт или споткнётесь на лодке. Однако, не забывайте отвязать тросик от руки при выполнении манёвров при причаливании, чтобы избежать случайного выключения мотора.

ОПАСНОСТЬ! Вращающийся винт смертельно опасен для упавшего за борт или пловца. Используйте аварийный выключатель и заглушайте мотор, если пловец или водный лыжник поднимается из воды на борт.

5.9.3 Видимость с места управления

Управление лодкой в хорошую спокойную погоду не доставляет трудностей, если Вы следуете требованиям COLREG (международным правилам по предотвращению столкновения судов в море). Всегда позаботьтесь, чтобы с места управления были хорошая видимость и обзор:

- рассадите пассажиров таким образом, чтобы не загораживать поле зрения водителя
- не ведите лодку продолжительное время на большой скорости, при которой нос лодки поднимается высоко и мешает обзору

- сохраняйте дифферент лодки (Power Trim), по возможности старайтесь уравновесить положение, чтобы поднятый нос лодки не мешал видимости
- особенно при движении по фарватеру, помните оглядывать назад, на случай возникновения опасности при движении другого судна.

Используйте при наступлении темноты или при ограниченной видимости (туман, сильный дождь) подходящие для данного случая навигационные огни. Кнопка включения/выключения навигационных огней расположена на консоли управления.

5.10 Правильная эксплуатация – рекомендации и инструкции

5.10.1 Предотвращение падения за борт и подъём на борт из воды

Рабочая палуба лодок обозначена на рисунке 7. Не сидите, не стойте и не находитесь на других частях лодки.

Упавшему за борт человеку легко подняться на борт с помощью забортного трапа, находящегося на корме. Трап также можно опустить в воду руками. Не забудьте заглушить мотор при приближении к лодке пловца.

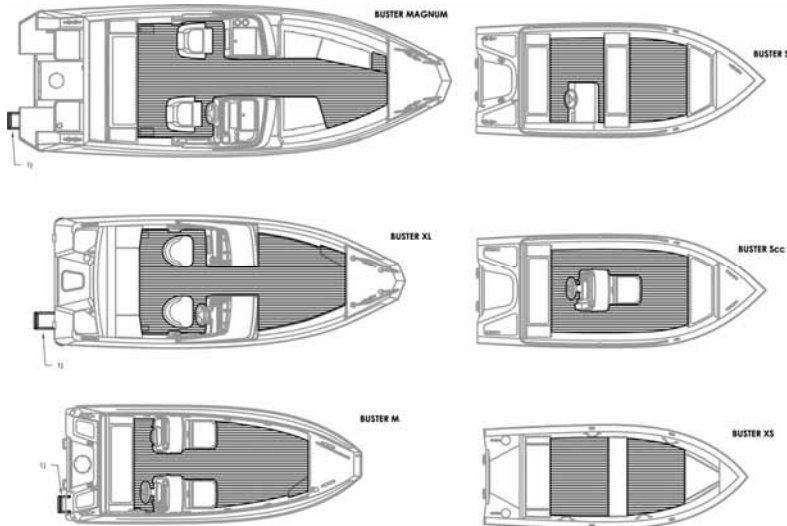


Рисунок 7. Месторасположение рабочей палубы (заштрихованная часть) и (1) расположение забортного трапа.

5.10.2 Крепление груза и отдельного оборудования

Перед отплытием надёжно закрепите всё тяжёловесное оборудование, также якоря. Учитывайте, что возникающие воздушные потоки срывают лёгкие предметы. Если ваша лодка оборудована промежуточной дверью между консолями и вы собираетесь двигаться с ускорением – закройте её, во избежание лишней нагрузки на дверь.

5.10.3 Бережное отношение к окружающей среде

Архипелаги и озёра – уникальное природное богатство, поэтому делом чести каждого владельца или пользователя плавающего средства является бережное отношение к окружающей среде. Избегайте:

- избегайте разлива горючего или масла
- не выбрасывайте мусор или отходы в воду, не оставляйте мусор на берегу
- избегайте попадания в воду растворителей или моющих средств
- не производите сильного шума на воде и в гавани
- не подымайте кильватерные волны в узких проливах и на мелководье.

Всегда учитывайте местное законодательство, касающееся охраны окружающей среды. Ознакомьтесь с международными правилами охраны окружающей среды (MARPOL) и неукоснительно их соблюдайте.

5.10.4 Постановка на якорь, швартовка и буксировка

При швартовке всегда тщательно выбирайте защищённое место или гавань, надёжно закрепляйте лодку, так как погодные условия могут быстро измениться. Крепления у швартовых канатов должны быть снабжены рессорами для амортизации. Смотрите точки крепления канатов на рисунке 8. Не используйте другие части лодки для крепления, буксировки и при постановке лодки на якорь. При швартовке используйте достаточного размера кранцы, которые помогут смягчить удары корпуса лодки о пристань.

Кольцо, расположенное в носовой части, с внешней стороны корпуса лодки, предназначено для крепления плавучих доков и трейлера, и не может быть использовано при швартовке и при подтягивании лодок к причалу. Для предотвращения краж, на лодке, в носовой части, имеется закалённая петля, которую нельзя использовать в других целях, только для запираения лодки на замок. На моделях Buster XS и S имеется одна петля, она предназначена для крепления лодки на трейлере и для запираения на замок. На моделях Buster M, XL и Magnum специальная петля для закрывания на замок расположена в носовой части.

Прочность в местах крепления представлена на рисунке 8. Владелец/пользователь несёт ответственность за соответствие швартовых, буксировочных и якорных тросов данной конкретной лодке. Прочность канатов и устойчивость запирающей цепи ко взлому не должны превышать 80 % прочности в соответствующих местах крепления. Принимайте во внимание износ каната в результате завязывания узлов.

При швартовке лодки в необорудованной гавани, убедитесь в том, что глубины воды достаточно для постановки лодки на якорь. Бросайте якорь как можно

дальше от берега. Наиболее подходящая длина якорного каната должна в 4-5 раз превышать глубину воды и лучше, если большая его часть остаётся на поверхности воды. Удерживающие свойства якоря будут значительно эффективнее, если первые 3-5 метров якорного каната сделаны из утяжелённого каната или утяжелены якорной цепью.

ПРЕДУПРЕЖДЕНИЕ! Не пытайтесь остановить лодку руками. Не помещайте руки или ноги между лодкой и причалом, берегом и лодками. Попрактикуйтесь швартоваться при хороших погодных условиях, умеренно и целенаправленно используйте силу мотора.

ВНИМАНИЕ! При швартовке учитывайте возможность изменения силы и направления ветра, возможность приливов и отливов, усиления волн и т.д. Дополнительную информацию в некоторых странах вы можете получить в страховых компаниях.

При буксировке лодки, или при необходимости буксировки вашей лодки, используйте достаточно прочный, не тонущий буксировочный трос. Проводите буксировку всегда на малой скорости. Начинайте осторожно, избегая рывков, не перегружайте мотор. Избегайте попадания буксировочного троса на гребной винт. При буксировке судна, не обладающим плавучестью - тонущим при заполнении водой, строго придерживайтесь скорости, рекомендованной при буксировке такого типа судна. При буксировке маленького ялика выбирайте такую длину буксировочного троса, чтобы ялик скользил по кильватерной волне. При прохождении узких каналов или при больших волнах следует подтянуть ялик ближе к корме, для уменьшения его рыскливости. При буксировке тщательно закрепляйте оборудование, во избежание его падения. При высоких волнах в открытой воде, накройте ялик от попадающих в него брызг.

При буксировке закрепляйте буксировочный трос в точках, обозначенных на рисунке 8.

ПРЕДУПРЕЖДЕНИЕ! Буксировочный трос всегда испытывает большую нагрузку и в случае обрыва, представляет серьёзную опасность для жизни. Всегда используйте достаточно прочный трос и не находитесь в местах опасной близости возможного обрыва троса.

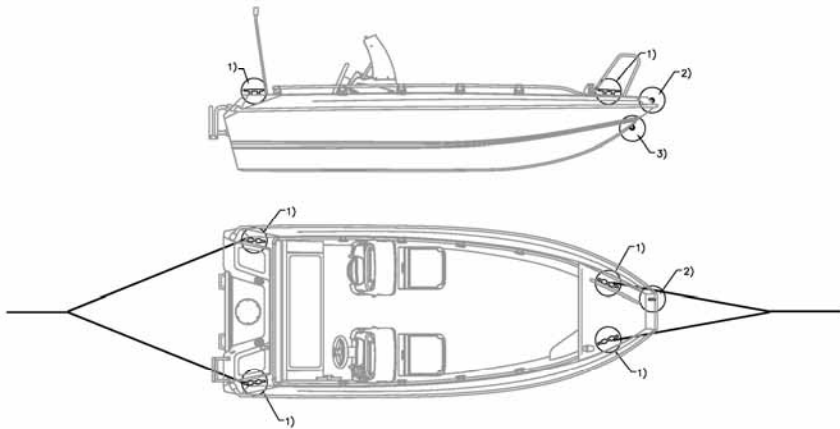


Рисунок 8. 1) Точки крепления при буксировке, постановке на якорь и швартовке к причалу; прочность точек крепления указана в приведённой ниже таблице; 2), точка крепления цепи, закрывающейся на замок (закаленная петля); 3) трейлерная петля.

<i>Buster Magnum</i>	19 kN (1937 кг)
<i>Buster XL</i>	15 kN (1529 кг)
<i>Buster M</i>	11,9 kN (1213 кг)
<i>Buster S u Sc</i>	11,4 kN (1162 кг)
<i>Buster XS u XSr</i>	8,6 kN (877 кг)

5.10.5 Перевозка на трейлере

При погрузке лодки на трейлер убедитесь, что данный трейлер подходит для транспортировки Вашей лодки: в наличии достаточно опор и креплений для уменьшения нагрузки на лодку, что грузоподъёмность трейлера достаточная для перевозки лодки, её двигателя, аккумулятора, оборудования и горючего. Тщательно ознакомьтесь с правилами дорожного движения, требованиями, предъявляемым к правам, существующим в стране использования трейлера. Убедитесь в том, что мощности Вашего автомобиля достаточно для использования данного сочетания.

Перед подъёмом на трейлер, выньте из лодки лишний груз и удалите воду из трюма. Установите боковые опоры трейлера таким образом, чтобы они удерживали лодку и предотвращали её боковое раскачивание, одновременно килевые опоры должны нести большую часть нагрузки лодки. При подъёме

лодки на трейлер, пользуйтесь специально предназначенной для этого петлёй, находящейся на носу лодки – другие точки крепления не выдержат веса лодки при погрузке. Перед транспортировкой тщательно закрепите лодку на трейлере. При необходимости поместите мягкие прокладки между лодкой и опорами в местах крепления на трейлере. Проверьте из инструкции на лодочный мотор, какие дополнительные указания необходимо соблюдать при его транспортировке.

ВНИМАНИЕ! Распределите нагрузку на трейлер с лёгким перевесом в сторону крепления. Убедитесь, что лодка закреплена достаточно прочно, и её вес равномерно распределён по опорам. Слабо закреплённая лодка во время движения получает удары от опор, что может привести к повреждению корпуса.

ПРЕДУПРЕЖДЕНИЕ! Трейлер недостаточной грузоподъёмности или неправильно нагруженный, может развалиться во время движения и создать опасную аварийную ситуацию. Убедитесь, что грузоподъёмности трейлера достаточно для перевозки лодки, а также мотора, горючего и оборудования.

6 Обслуживание, ремонт и зимнее хранение

Сведения о содержании лодки, уходе, ремонте и зимнем хранении можно получить в Интернете, адрес электронной почты: www.buster.fi или у ближайшего дилера Buster.

Крупные повреждения корпуса или другие повреждения поверхностей лодки должны устраняться только в специализированных мастерских, рекомендованных Вашим дилером Buster.

При неисправности мотора или других устройств и приборов, прежде всего, обратитесь к их поставщику.

ВНИМАНИЕ! Неправильно установленное дополнительное оборудование или изменения на лодке, произведённые непрофессиональным специалистом, неквалифицированным образом, могут повлечь за собой повреждения конструкции и представлять угрозу безопасности. Свяжитесь с изготовителем прежде, чем начнёте заказывать или устанавливать на лодке новые люки, заземление или новое оборудование, или присоединять к алюминию другие металлические соединения.

Приложения

Приложение 1: ТЕХНИЧЕСКАЯ СПЕЦИФИКАЦИЯ

Каждая лодка имеет свой идентификационный номер, CIN-код (CIN=Craft Identification Number = идентификационный номер лодки). CIN-код нанесён на корпус лодки, на корме справа/на транце, на верхней границе с кормой. Вы можете вписать CIN-код своей лодки в приведённую ниже таблицу. Сообщайте CIN-код, а также тип лодки, при обращении на верфь или к дилеру. Этим Вы упростите заказ дополнительного оборудования и поставку товара.

Тип лодки:	Buster	
CIN - код:	FI-FIS	
Марка мотора и модель:		
Серийный номер мотора:		
Материал корпуса лодки:	Морской алюминий EN AW-5754 H14 (AlMg3).	

ТЕХНИЧЕСКИЕ ДАННЫЕ ЛОДКИ

	Magnum	XL	M	S и Scc	XsSr	XS
Buster						
Габаритная длина, м	6,90	5,60	4,60	4,56	4,15	4,15
Длина корпуса, м	6,90	5,60	4,60	4,56	4,15	4,15
Габаритная ширина, м	2,40	2,17	1,86	1,79	1,65	1,65
Осадка, при максимальной нагрузженности, м						
Масса без груза, кг	928	591	303	259	166	161
Максимальная общая масса, кг	1528	1116	678	559	466	461
Максимальное количество мест, человек	8	7	5	4	4	4
Максимальная грузоподъемность, кг **)	600	525	375	300	300	300
Объем топливного бака, литр	170	100	Переносной топливный бак	Переносной топливный бак	Переносной топливный бак	Переносной топливный бак
Запас плавучести, литр	1000	815	395	400	313	313
Максимальная рекомендуемая мощность двигателя, кВт (л.с.)	165 (225)	84 (115)	30 (40)	22 (30)	15 (20)	15 (20)
Максимальная скорость, узлов	48	40	30	26	25	23
Напряжение	12 V DC	12 V DC	12 V DC	12 V DC	12 V DC	12 V DC
Рекомендуемая ёмкость аккумулятора, Ah	100	100	55	55	55	---
Кабель управления, м (фут)	Гидравлический	4,00 (15)	2,75 (9)	2,75 (9)	2,75 (9)	---
Кабели дистанционного управления, м (фут)	4,50 (15)	3,60 (12)	2,10 (7)	2,10 (7)	2,10 (7)	---

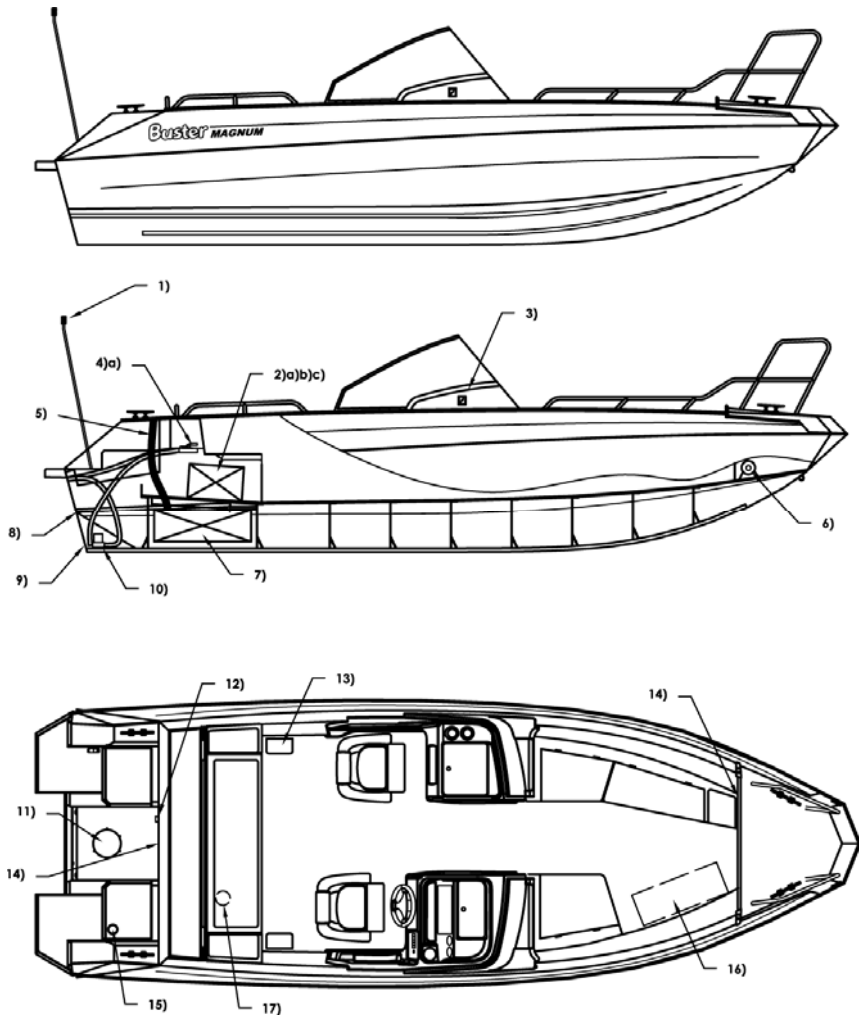
*) Максимальная общая масса – это масса лодки без груза + максимальная рекомендованная грузоподъемность. К этому можно добавить массу лодочного мотора, аккумулятора и части оборудования.

***) При нагрузке разрешены только эти данные:

Грузоподъемность	Magnum	XL	M	S и Scc	XS и XsSr
Общая масса пассажиров, кг	600	525	375	300	300
Масса основного оборудования, кг	18	10	10	10	10
Общая масса горючего для переносного топливного бака, кг			60	30	30
Общая масса горючего для встроеного топливного бака, кг	124	73			

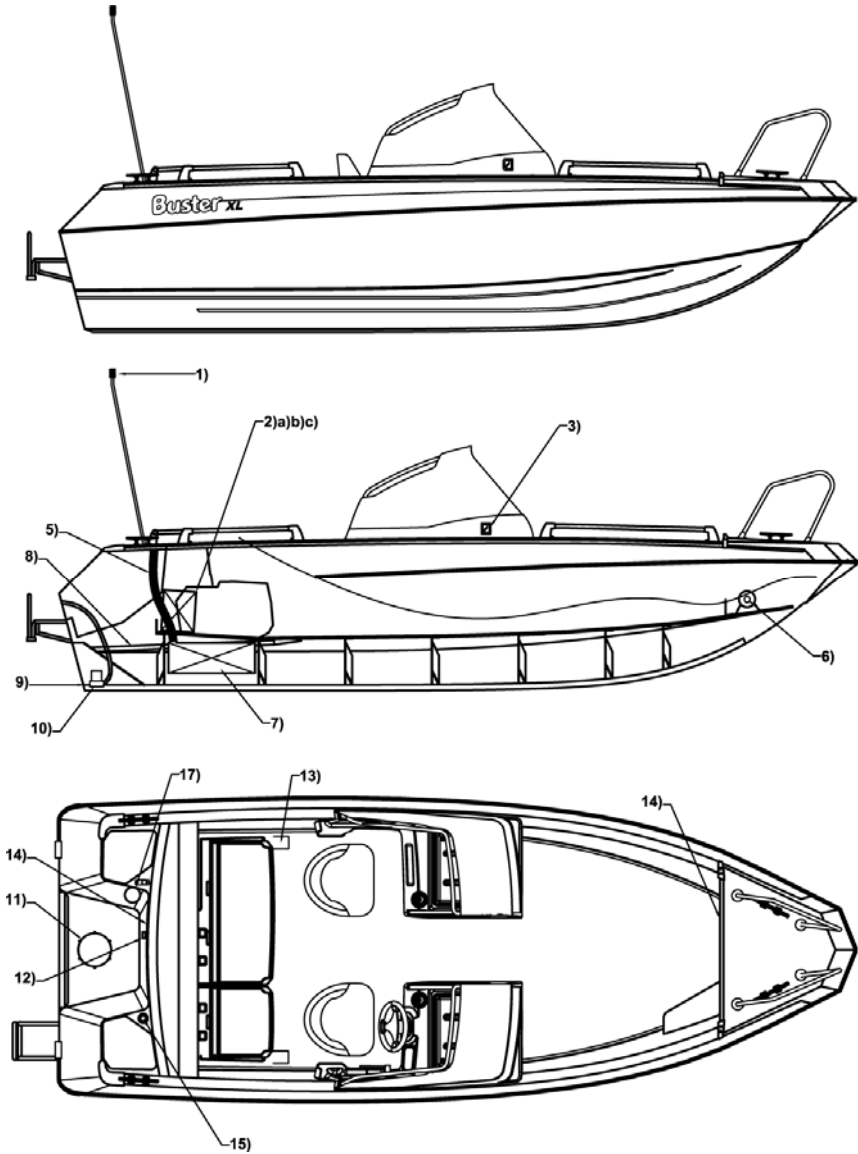
По причинам производственно-технического характера, в некоторых технических данных на лодку, могут наблюдаться небольшие расхождения. Обратите внимание, что данные мощности мотора при полных баках могут несколько отличаться. На это влияет угол наклона гребного винта и соответственно дифферент лодки.

Приложение 2: СХЕМЫ РАСПОЛОЖЕНИЯ ОСНОВНОГО ОБОРУДОВАНИЯ



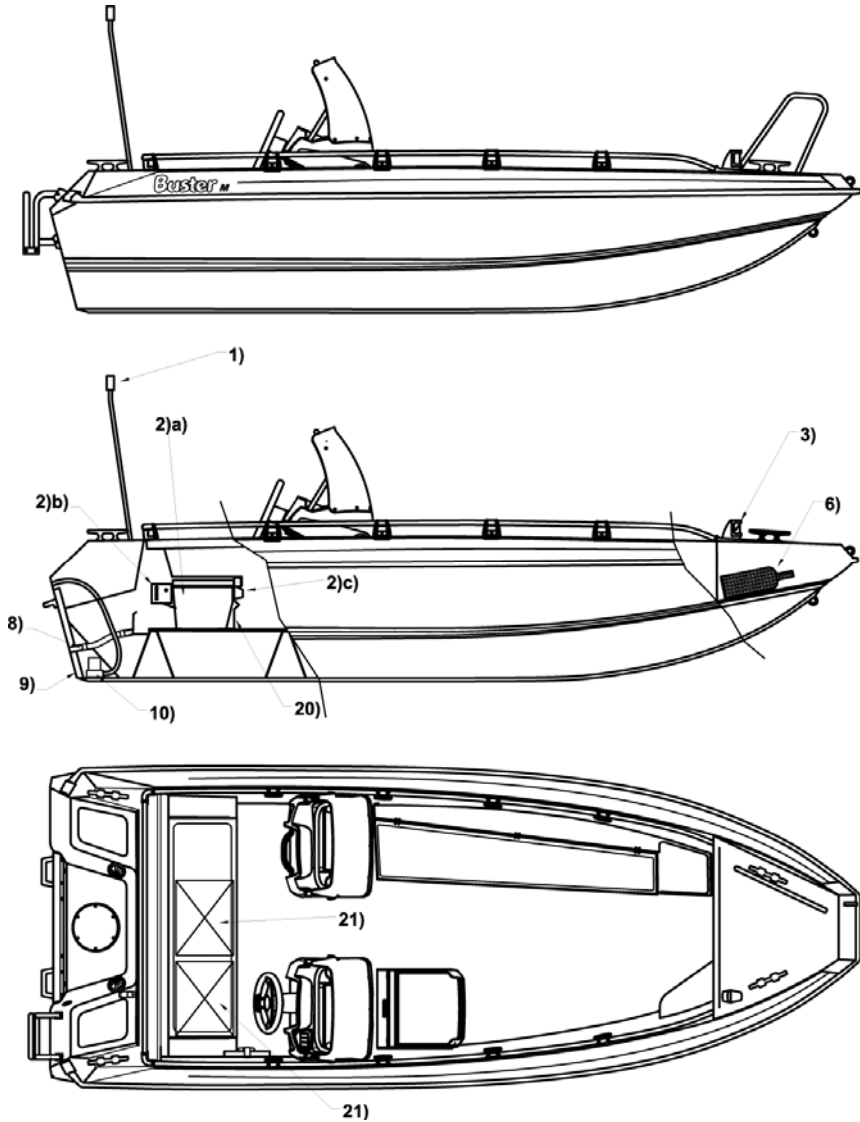
Buster Magnum

Символы и их значение представлены на странице 33



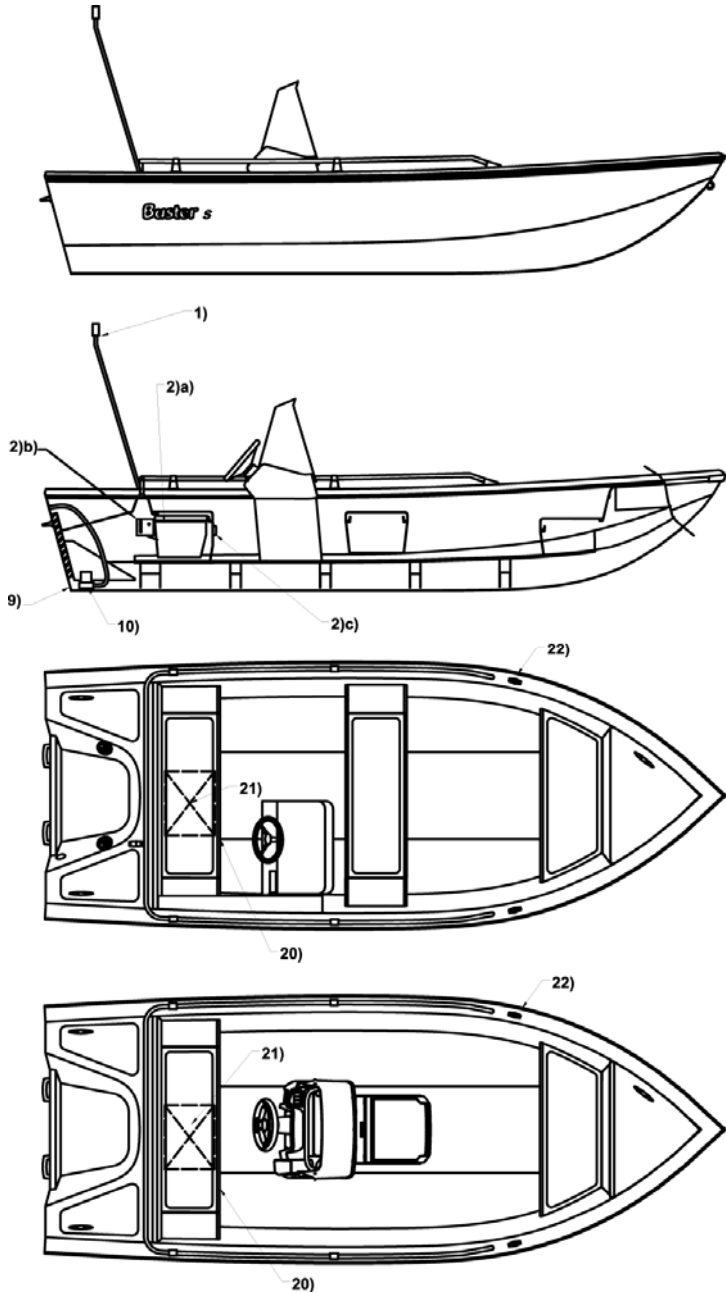
Buster XL

Символы и их значение представлены на странице 33



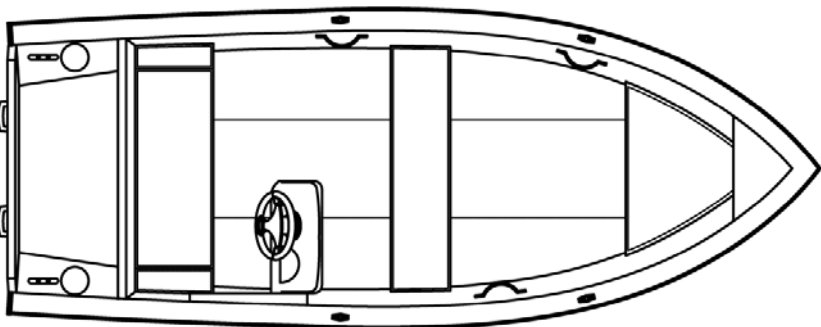
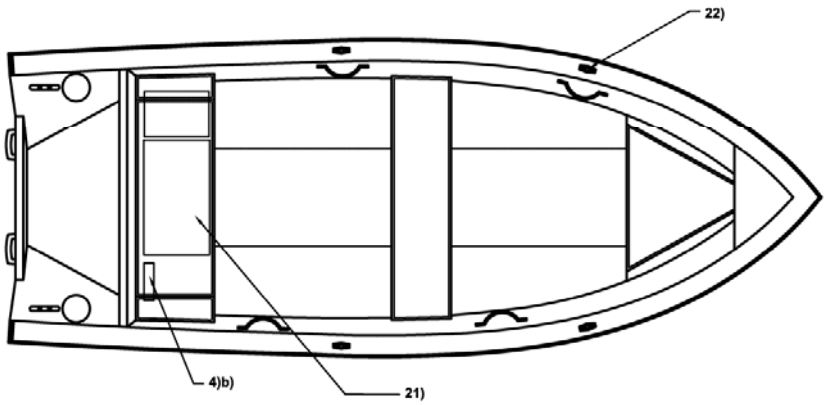
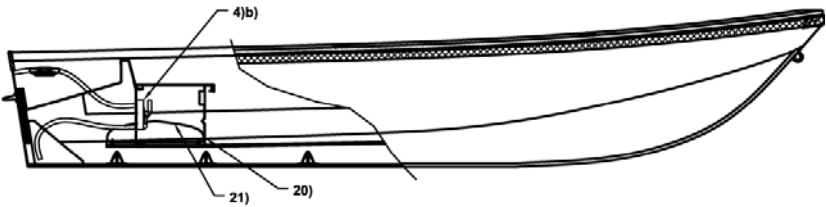
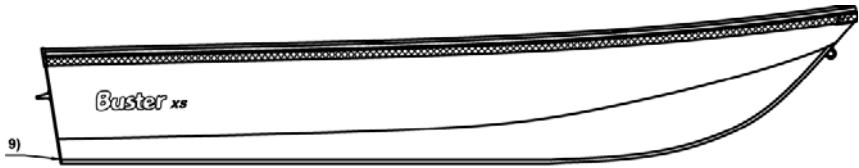
Buster M

Символы и их значение представлены на странице 33



Buster S u Scč

Символы и их значение представлены на странице 33



Buster XS и XSR

Символы и их значение представлены на странице 33

Схемы расположения основного оборудования приведены не в масштабе. На приведённых схемах показано размещение основного и дополнительного оборудования, которое возможно установить на лодки. Указанные комплектующие не присутствуют на лодке в обязательном порядке. В связи с постоянным развитием производства и усовершенствованием моделей изготовитель оставляет за собой право на некоторые возможные отклонения в схемах.

УСЛОВНЫЕ ОБОЗНАЧЕНИЯ

- 1) Топовый огонь; 360°, белый, мощность 10 W
- 2) а) Чехол аккумулятора, б) коробка предохранителей и с) центральный выключатель
- 3) Навигационные огни, 112,5° красный и 112,5° зеленый, мощность 10 W
- 4) а) Ручная трюмная помпа, производительность 25 л/мин, б) Ручная трюмная помпа, производительность 18 л/мин.
- 5) Шланг подачи топлива
- 6) Порошковый огнетушитель, 32A68В (2 кг)
- 7) Топливный бак
- 8) Дренажные трубки
- 9) Резьбовая заглушка
- 10) Трюмная помпа
- 11) Ремонтный люк топливного бака и помпы
- 12) Отверстия для вентиляции топливного отсека
- 13) Дренажный колодец кокпита
- 14) Отверстия для вентиляции трюма
- 15) Отверстие для заправки горючего
- 16) Место для хранения спасательного плота
- 17) Топливный фильтр/водоотделитель
- 18) Ремонтный люк топливного бака (без доступа к трюмной помпе)
- 19) Ремонтный люк трюмной помпы (без доступа к топливному баку)
- 20) Вентиляционные отверстия топливного отсека
- 21) Место для переносного топливного бака
- 22) Уключины

Приложение 3: СХЕМЫ ЭЛЕКТРИЧЕСКИХ СЕТЕЙ И ПОДКЛЮЧЕНИЕ ЭЛЕКТРООБОРУДОВАНИЯ

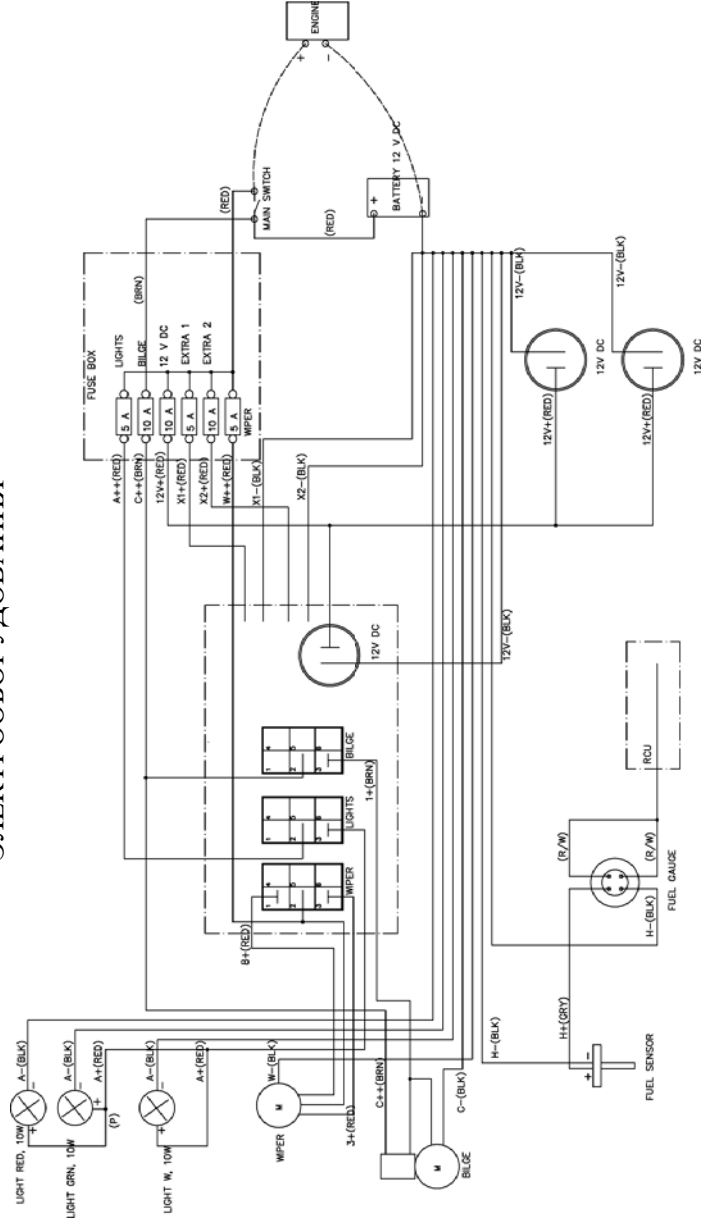


Схема подключения электрооборудования Buster Magnet. Символы и их значение на странице 39.

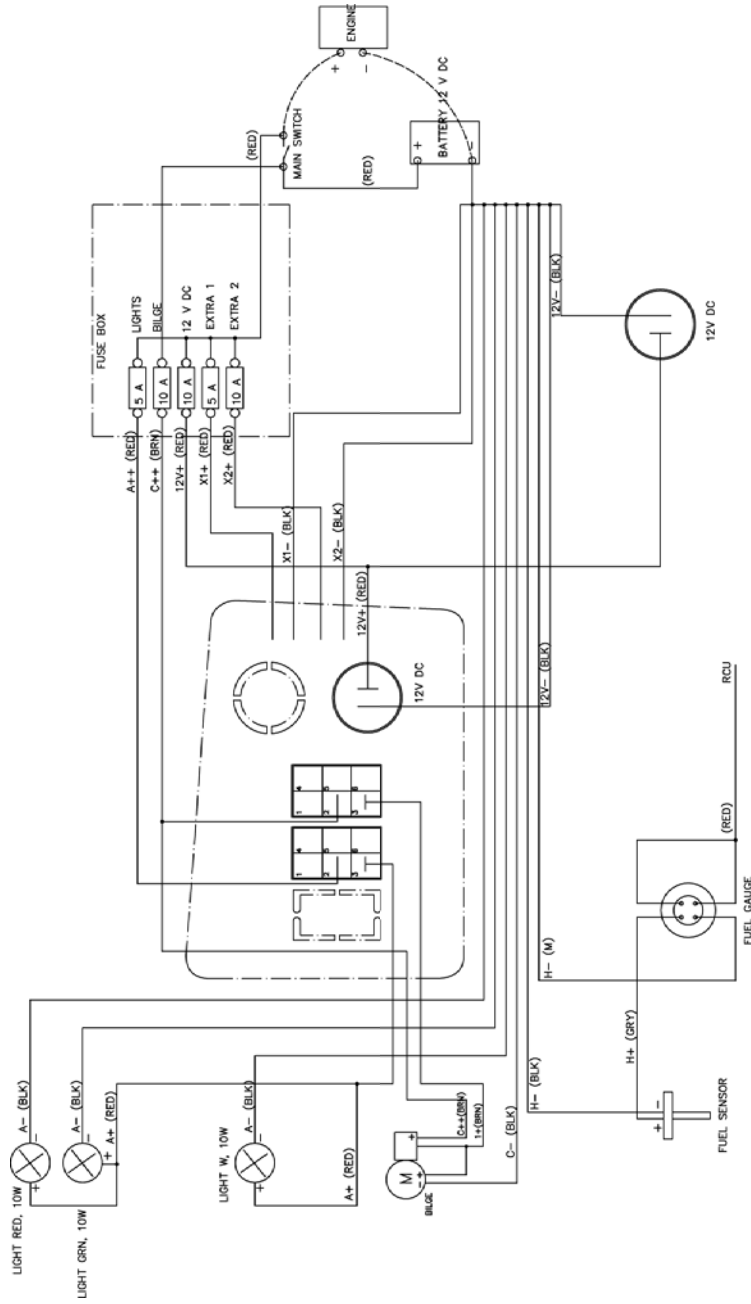


Схема подключения электрооборудования *Buster XL*. Символы и их значение на странице 39.

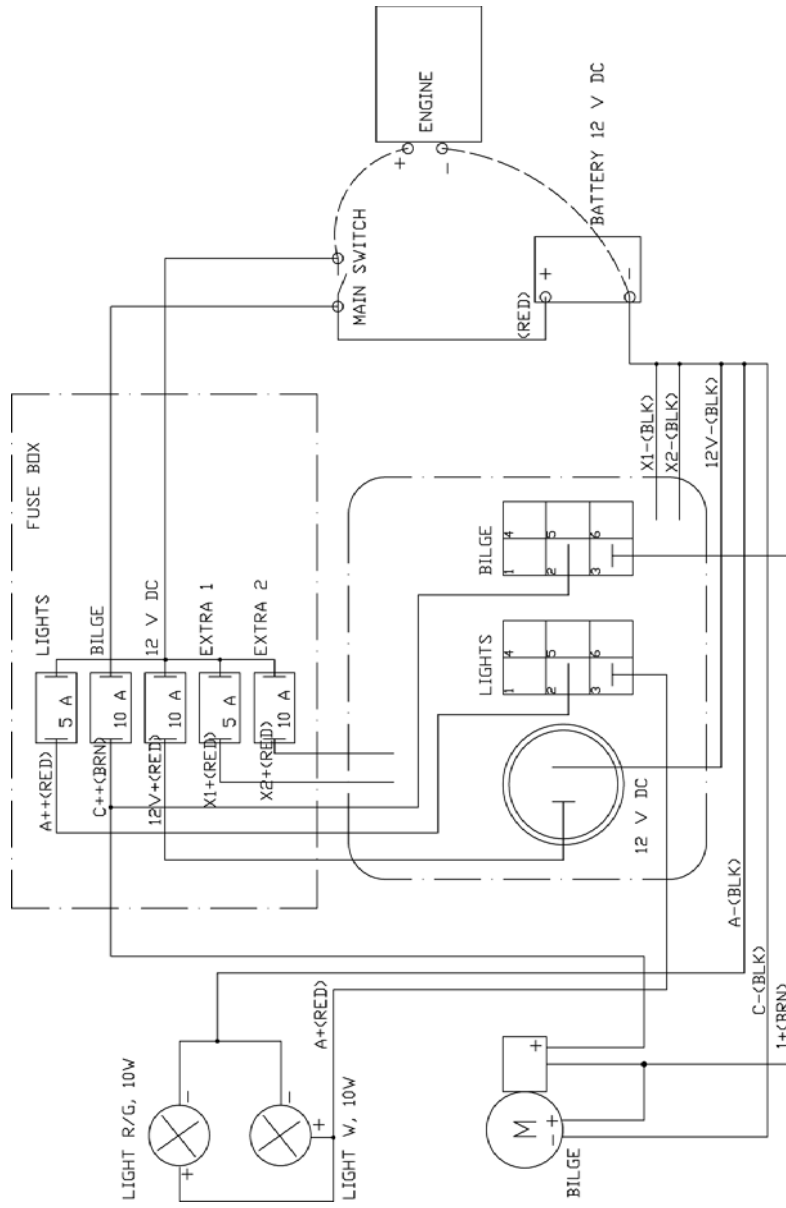


Схема подключения электрооборудования Buster M. Символы и их значение на странице 39.

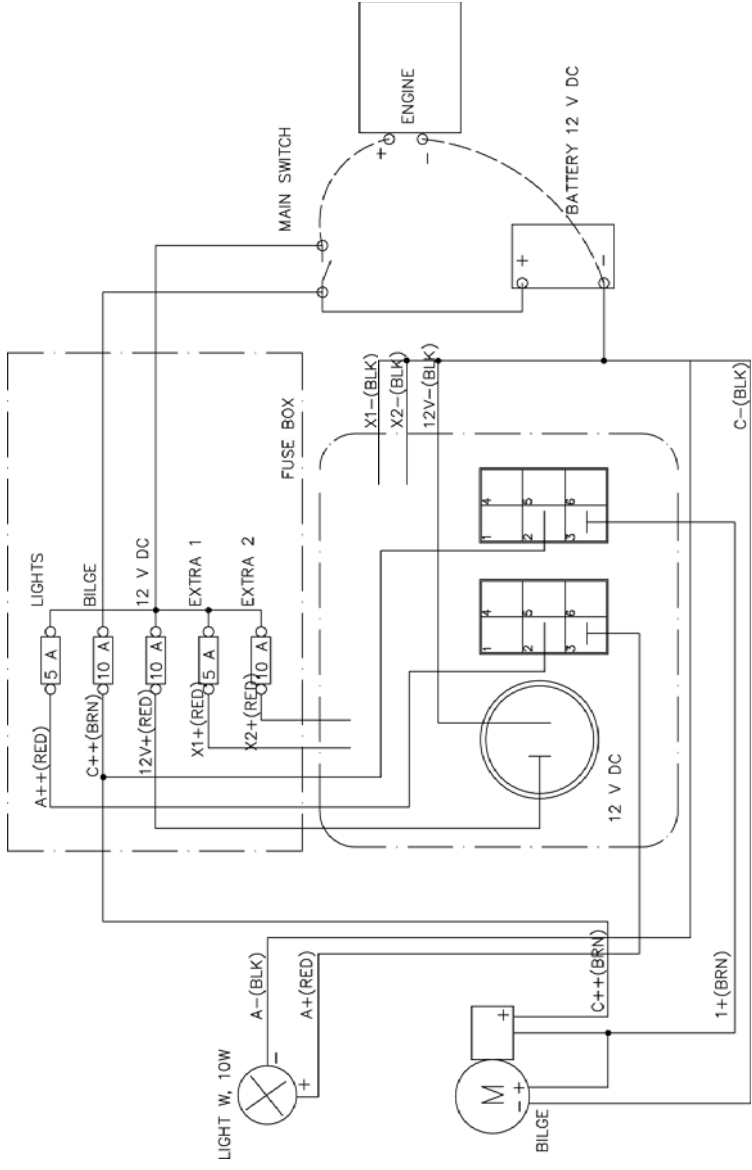


Схема подключения электрооборудования Buster S и Scc . Символы и их значение на странице 39.

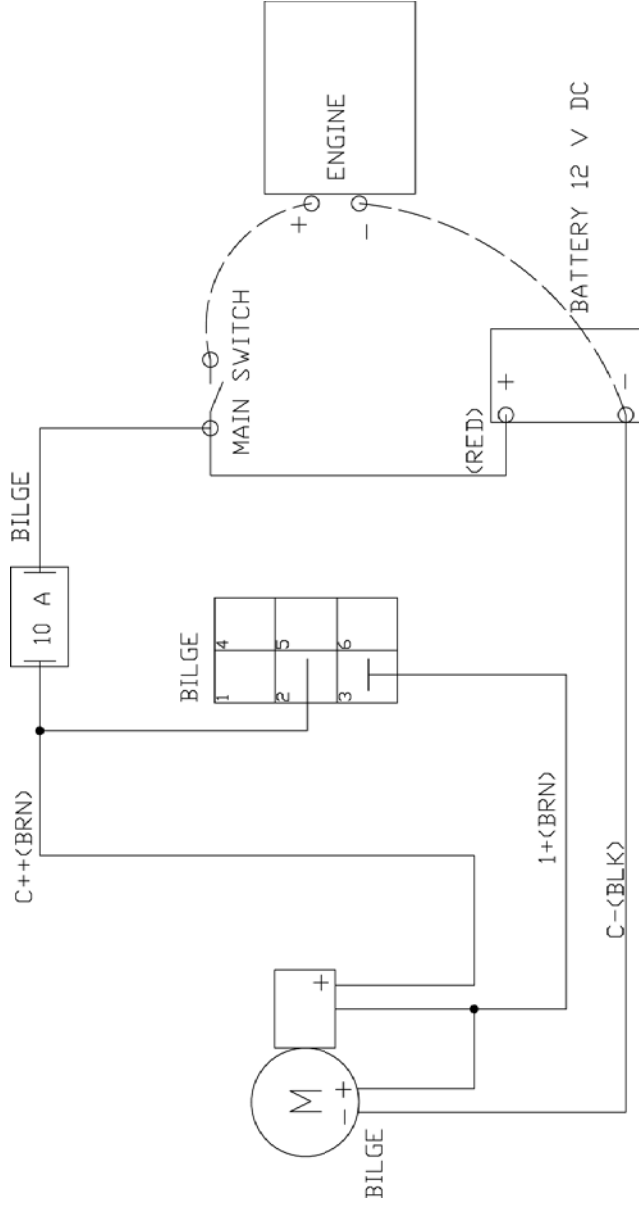


Схема подключения электрооборудования Buster X Sr. Символы и их значение на странице 39.

СИМВОЛЫ И ИХ ЗНАЧЕНИЕ

(RED)	Красный провод	LIGHT GRN	Навигационные огни, зеленый
(BLK)	Черный провод	LIGHT RED	Навигационные огни, красный
(BRN)	Коричневый провод	BATTERY ENGINE	Аккумулятор
(GRY)	Серый провод	MAIN SWITCH	Мотор
(R/W)	Красный/Белый провод		Центральный выключатель
BILGE	Электрическая трюмная помпа	FUEL SENSOR	Датчик топлива
WIPER	Мотор очистителя ветрового стекла	FUEL GAUGE	Прибор измерения объёма топлива
LIGHT W	Топовый огонь 360° белый	RCU	Рычаг управления мотора, ключ подачи тока
LIGHT R/G	Навигационные огни, красный и зеленый 112,5°/112,5°		

В связи с постоянным развитием производства и усовершенствованием моделей изготовитель оставляет за собой право на некоторые возможные отклонения в схемах.

Приложение 4: ПОДТВЕРЖДЕНИЕ СООТВЕТСТВИЯ НЕОБХОДИМЫМ ТРЕБОВАНИЯМ

ПОДТВЕРЖДЕНИЕ – СООТВЕТСТВИЕ НЕОБХОДИМЫМ ТРЕБОВАНИЯМ

Директива ЕС (Европейского Сообщества) о прогулочных судах 94/25/EY и 2003/44/EY
Приложение I

ИЗГОТОВИТЕЛЬ

Изготовитель: Fiskars Boats, Inha Works Ltd
Адрес: Saarikyläntie 21
Почтовый индекс: FIN-63700
Город: Ähtäri
Страна (прописью): Finland
Используемый модуль: B

ОФИЦИАЛЬНЫЙ ОРГАН

Название: VTT Expert Services Oy
(Центр технических исследований Финляндии VTT)
Идентификационный номер: 0537
Адрес: PL 1001, Kemistintie 3
Почтовый индекс: FIN-02044 VTT
Город: Espoo
Страна (прописью): Finland

ДАННЫЕ ЛОДОК

Модель лодки	Проектная категория	Свидетельство соответствия №:	Тип лодки:	Материал корпуса лодки	Максимальная мощность мотора (кВт)	Длина/ширина/осадка (м)
Buster Magnum	C	501/1B1/2003	Открытая одно-корпусная лодка с подвесным мотором на корме	Алюминиевый сплав, водоустойчивая фанера, высокопрочная пластмасса (ABS, PE-HD, PA, PMMP)	165	6,70/2,40/0,36
Buster XL	C	514/1B1/2003			84	5,60/2,17/0,30
Buster M	C	512/1B1/2003			30	4,60/1,85/0,19
Buster S и Scc	C	VAL 365/1B1/2001			22	4,56/1,79/0,19
Buster XS и XSr	D	VAL 220/1B1/98			15	4,15/1,65/0,13

Приложения, подтверждающие соответствие стандартам, напечатаны на следующем листе.

Подтверждаю, что все вышеуказанные лодки соответствуют существующим требованиям по безопасности в соответствии с директивой Европейского Сообщества, указанными на следующем листе.

Юха Лехтола, исполнительный директор
Подписано (число/месяц/год): 01.10.2010

Существенные требования безопасности по контрольным группам		Соответствие требованиям безопасности по выпускаемым моделям				
		Buster Magnum	Buster XL	Buster M	Buster S и Scc	Buster XS и Xsr
2	Общие требования					
2.1	Идентификационный номер корпуса - CIN	ISO 10087	ISO 10087	ISO 10087	ISO 10087	ISO 10087
2.2	Табличка изготовителя	RSG Guidelines, ISO 11592	RSG Guidelines, ISO 11592	RSG Guidelines, ISO 11592	RSG Guidelines, ISO 11592	RSG Guidelines, ISO 11592
2.3	Предотвращение падения за борт	RSG Guidelines, ISO 15085	RSG Guidelines, ISO 15085	RSG Guidelines	RSG Guidelines, ISO 15085	RSG Guidelines
2.4	Видимость с места управления	RSG Guidelines, NBS F10	RSG Guidelines, NBS F10	RSG Guidelines, NBS F10	RSG Guidelines, NBS F10	RSG Guidelines, NBS F10
2.5	Настоящая книга владельца	ISO 10240	ISO 10240	ISO 10240	ISO 10240	ISO 10240
3.1	Конструкция	RSG Guidelines, NBS-VTT Extended Rule	RSG Guidelines, NBS-VTT Extended Rule	RSG Guidelines, NBS-VTT Extended Rule, NBS F15	RSG Guidelines, NBS-VTT Extended Rule	RSG Guidelines, NBS-VTT Extended Rule, NBS F15
3.2	Остойчивость и надводный борт	RSG Guidelines, ISO 12217	RSG Guidelines, ISO 12217	RSG Guidelines, NBS F3	RSG Guidelines, ISO 12217	RSG Guidelines, ISO 12217, NBS F3
3.3	Плавуемость	RSG Guidelines, ISO 12217	RSG Guidelines, ISO 12217	RSG Guidelines, NBS F12	RSG Guidelines, ISO 12217	RSG Guidelines, ISO 12217, NBS F12
3.4	Отверстие в корпусе и на палубе	-	-	-	-	-
3.5	Заполнение водой	-	-	-	-	-
3.6	Максимально допустимая грузоподъёмность	RSG Guidelines, ISO 12217	RSG Guidelines, ISO 12217	RSG Guidelines, NBS F3	RSG Guidelines, ISO 12217	RSG Guidelines, ISO 12217, NBS F3
3.7	Наличие спасательного плота	RSG Guidelines	-	-	-	-
3.8	Запасной выход	-	-	-	-	-
3.9	Постановка на якорь, швартовка и буксировка	RSG Guidelines	RSG Guidelines	RSG Guidelines	RSG Guidelines	RSG Guidelines
4	Особенности и свойства управления	RSG Guidelines, ISO 11592	RSG Guidelines, ISO 11592	RSG Guidelines, NBS F10, ISO 8665, ISO 11592	RSG Guidelines, ISO 11592	RSG Guidelines, NBS F10, ISO 8665, ISO 11592
5	Устройство и расположение оборудования					
5.1	Мотор и моторный отсек	-	-	-	-	-
5.1.1	Внутренний мотор	-	-	-	-	-
5.1.2	Вентиляция	-	-	-	-	-
5.1.3	Незащищенные части	-	-	-	-	-
5.1.4	Система зажигания	-	-	-	-	-
5.2	Топливная система	RSG Guidelines, ISO 10088, ISO 11105, ISO 9094	RSG Guidelines, ISO 10088, ISO 11105, ISO 9094	RSG Guidelines, ISO 10088, ISO 11105, ISO 9094	RSG Guidelines, ISO 10088, ISO 11105, ISO 9094	-
5.2.1	Общая информация о топливной системе	-	-	-	-	-
5.2.2	Топливный бак	-	-	-	-	-
5.3	Электрооборудование	RSG Guidelines, ISO 10133, ISO 13297	RSG Guidelines, ISO 10133, ISO 13297	RSG Guidelines, ISO 10133, ISO 13297	RSG Guidelines, ISO 10133, ISO 13297	-
5.4	Система управления	ISO 8848, ISO 10592, ISO 9775, ISO 13929	ISO 8848, ISO 10592, ISO 9775, ISO 13929	ISO 8848, ISO 10592, ISO 9775, ISO 13929	ISO 8848, ISO 10592, ISO 9775, ISO 13929	ISO 8848, ISO 10592, ISO 9775, ISO 13929
5.4.1	Общая информация о системе управления	-	-	-	-	-
5.4.2	Запасная система управления	-	-	-	-	-
5.5	Газовые приборы и устройства	-	-	-	-	-
5.6	Защита от пожаров	RSG Guidelines, ISO 9094	ISO 9094	ISO 9094	RSG Guidelines, ISO 9094	-
5.6.1	Обобщение о противопожарной системе	-	-	-	-	-
5.6.2	Средства тушения пожаров	-	-	-	-	-
5.7	Навигационные огни	1972 COLREG	1972 COLREG	1972 COLREG	1972 COLREG	-
5.8	Предотвращение выбросов и разливов	-	-	-	-	-

- = Данная группа не является существенной, с точки зрения безопасности данного типа лодки, или данная группа не представлена на лодке.

Buster®



Buster®

www.buster.fi



Fiskars boats
Inha Works Ltd
FI-63700 ÄHTÄRI
FINLAND

